



## SUNNY BOY 1.5 / 2.0 / 2.5

## Juridische bepalingen

De informatie in deze documenten is eigendom van SMA Solar Technology AG. Van dit document mag niets worden gemultiplieerd, in een datasysteem worden opgeslagen of op andere wijze (elektronisch, mechanisch middels fotokopie of opname) worden overgenomen zonder voorafgaande schriftelijke toestemming van SMA Solar Technology AG. Een bedrijfsinterne reproductie ten behoeve van de evaluatie of het correcte gebruik van het product is zonder toestemming toegestaan.

SMA Solar Technology AG geeft geen toezeggingen of garanties, niet expliciet noch stilzwijgend met betrekking tot elke documentatie of de daarin beschreven software en toebehoren. Hiertoe horen ondermeer (maar zonder inperking hiervan) impliciete garantie van de marktbaarheid en de geschiktheid voor een bepaald doel. Alle toezeggingen hierover of garanties worden hiermee uitdrukkelijk weerlegd. SMA Solar Technology AG en diens vakhandelaars zijn nooit aansprakelijk voor eventuele directe of indirecte toevallige navolgende verliezen of schades.

De bovengenoemde uitsluiting van impliciete garanties kan niet in alle gevallen worden toegepast. Wijzigingen van specificaties blijven voorbehouden. Dit document is met veel inspanning en uiterst zorgvuldig opgesteld om de meest actuele stand van zake te waarborgen. De lezer wordt echter nadrukkelijk gewezen op het feit, dat SMA Solar Technology AG het recht behoudt, zonder aankondiging vooraf respectievelijk volgens de desbetreffende bepalingen van het bestaande leveringscontract, wijzigingen van deze specificaties uit te voeren, die SMA met het oog op productverbeteringen en gebruikservaringen geschikt vindt. SMA Solar Technology AG is niet aansprakelijk voor eventuele indirecte, toevallige navolgende verliezen of schades die zijn ontstaan door uitsluitend te vertrouwen op het onderhavige materiaal, onder andere door weglating van informatie, typefouten, rekenfouten of fouten in de structuur van het voorliggende document.

### SMA garantie

De actuele garantievoorzwaarden kunt u downloaden op [www.SMA-Solar.com](http://www.SMA-Solar.com).

### Softwarelicenties

De licenties voor de gebruikte softwaremodules (Open Source) kunt u oproepen via de gebruikersinterface van het product.

### Handelsmerken

Alle handelsmerken worden erkend, ook als deze niet afzonderlijk zijn aangeduid. Als de aanduiding ontbreekt, betekent dit niet dat een product of teken vrij is.

### SMA Solar Technology AG

Sonnenallee 1

34266 Niestetal

Duitsland

Tel. +49 561 9522-0

Fax +49 561 9522-100

[www.SMA.de](http://www.SMA.de)

E-mail: [info@SMA.de](mailto:info@SMA.de)

Stand: 26-1-2022

Copyright © 2021 SMA Solar Technology AG. Alle rechten voorbehouden.

# Inhoudsopgave

<b>1</b>	<b>Toelichting bij dit document.....</b>	<b>7</b>
1.1	Geldigheid.....	7
1.2	Doelgroep .....	7
1.3	Inhoud en structuur van het document.....	7
1.4	Niveaus veiligheidswaarschuwing.....	7
1.5	Symbolen in het document .....	8
1.6	Markeringen in document .....	8
1.7	Benamingen in het document.....	9
1.8	Aanvullende informatie.....	9
<b>2</b>	<b>Veiligheid.....</b>	<b>10</b>
2.1	Reglementair gebruik.....	10
2.2	Belangrijke veiligheidsaanwijzingen.....	10
<b>3</b>	<b>Leveringsomvang.....</b>	<b>16</b>
<b>4</b>	<b>Productoverzicht.....</b>	<b>17</b>
4.1	Productbeschrijving .....	17
4.2	Symbolen op het product .....	18
4.3	Interfaces en functies.....	20
4.4	Ledsignalen.....	22
4.5	Systeemoverzicht.....	24
4.5.1	Schakelschema .....	25
4.5.2	Communicatieschema .....	26
<b>5</b>	<b>Montage.....</b>	<b>27</b>
5.1	Voorwaarden voor de montage .....	27
5.2	Product monteren .....	29
<b>6</b>	<b>Elektrische aansluiting .....</b>	<b>32</b>
6.1	Overzicht van het aansluitpaneel .....	32
6.2	AC-aansluiting .....	32
6.2.1	Voorwaarden voor de AC-aansluiting .....	32
6.2.2	Omvormer op het openbare stroomnet aansluiten .....	34
6.2.3	Extra aarding aansluiten .....	36
6.3	Netwerkkabel aansluiten.....	37
6.4	DC-aansluiting .....	39
6.4.1	Voorwaarden voor de DC-aansluiting .....	39
6.4.2	DC-connectoren confectioneren .....	40
6.4.3	PV-panels aansluiten .....	42

6.4.4	DC-connectoren demonteren .....	43
<b>7</b>	<b>Inbedrijfstelling .....</b>	<b>45</b>
7.1	Werkwijze bij de inbedrijfstelling .....	45
7.2	De omvormer in bedrijf stellen .....	46
7.3	Kies een configuratieoptie .....	48
7.4	Zelftest starten (voor Italië en Dubai) .....	50
<b>8</b>	<b>Bediening .....</b>	<b>51</b>
8.1	Opbouw van een verbinding met de gebruikersinterface .....	51
8.1.1	Directe verbinding via ethernet maken .....	51
8.1.2	Directe verbinding via WLAN maken .....	51
8.1.3	Verbinding via ethernet in lokaal netwerk maken .....	54
8.1.4	Verbinding via WLAN in lokaal netwerk maken .....	55
8.2	Bij de gebruikersinterface aan- en afmelden .....	56
8.3	Opbouw van de startpagina van de gebruikersinterface .....	58
8.4	Installatiewizard starten .....	60
8.5	WPS-functie activeren .....	61
8.6	WLAN uit- en inschakelen .....	62
8.7	Dynamische vermogensweergave uitschakelen .....	63
8.8	Wachtwoord wijzigen .....	64
8.9	Bedrijfsparameters wijzigen .....	64
8.10	Landspecifieke gegevensrecord instellen .....	65
8.11	Procedure werkelijk vermogen configureren .....	66
8.12	Modbus-modules configureren .....	67
8.13	Ontvangst van stuursignalen activeren (alleen voor Italië) .....	68
8.14	Aardleidingsbewaking uitschakelen .....	69
8.15	Energiemeters configureren .....	69
8.16	SMA ShadeFix instellen .....	70
8.17	Configuratie opslaan in bestand .....	70
8.18	Configuratie uit bestand overnemen .....	70
8.19	Firmware-update .....	71
8.19.1	Automatische firmware-update activeren .....	71
8.19.2	Firmware-update met update-bestand via de gebruikersinterface uitvoeren .....	72
8.19.3	Nieuwe firmware via de gebruikersinterface zoeken en installeren .....	72
<b>9</b>	<b>Omvormer spanningsvrij schakelen .....</b>	<b>74</b>
<b>10</b>	<b>Product reinigen .....</b>	<b>76</b>
<b>11</b>	<b>Zoeken naar fouten .....</b>	<b>77</b>

11.1	Wachtwoord vergeten.....	77
11.2	Gebeurtenismeldingen.....	78
11.3	PV-installatie op aardlek controleren.....	95
11.4	Problemen met streaming-diensten.....	99
<b>12</b>	<b>Omvormer buiten bedrijf stellen.....</b>	<b>100</b>
<b>13</b>	<b>Technische gegevens.....</b>	<b>101</b>
<b>14</b>	<b>Reserveonderdelen.....</b>	<b>106</b>
<b>15</b>	<b>Contact.....</b>	<b>107</b>
<b>16</b>	<b>EU-markering van overeenstemming.....</b>	<b>108</b>
<b>17</b>	<b>VK-conformiteitsverklaring.....</b>	<b>109</b>

# 1 Toelichting bij dit document

## 1.1 Geldigheid

- SB1.5-1VL-40 (Sunny Boy 1.5) vanaf firmwareversie  $\geq$  3.11.00.R
- SB2.0-1VL-40 (Sunny Boy 2.0) vanaf firmwareversie  $\geq$  3.11.00.R
- SB2.5-1VL-40 (Sunny Boy 2.5) vanaf firmwareversie  $\geq$  3.11.00.R

## 1.2 Doelgroep

Dit document is bedoeld voor vakmensen en eindgebruikers. De werkzaamheden die in dit document zijn aangeduid door een waarschuwingssymbool en de aanduiding "vakman" mogen uitsluitend door vakmensen worden uitgevoerd. Werkzaamheden waarvoor geen bijzondere kwalificatie nodig is, zijn niet gekenmerkt en mogen ook door eindgebruikers worden uitgevoerd. De vakmensen moeten over de volgende kwalificaties beschikken:

- kennis over het functioneren en het bedienen van een omvormer
- geschoold in de omgang met de gevaren en risico's bij het installeren, repareren en bedienen van elektrische apparaten en installaties
- opgeleid voor de installatie en inbedrijfstelling van elektrische apparaten en installaties
- kennis van de geldende wetgeving, normen en richtlijnen
- kennis over en naleving van dit document, inclusief alle veiligheidsaanwijzingen

## 1.3 Inhoud en structuur van het document

Dit document beschrijft de montage, installatie, inbedrijfstelling, configuratie, bediening, zoeken naar fouten en de buiten bedrijfstelling van de gebruikersinterface van het product.

De actuele versie van dit document en aanvullende informatie over het product vindt u in PDF-formaat en als eManual op [www.SMA-Solar.com](http://www.SMA-Solar.com). De eManual kunt u ook via de gebruikersinterface van het product oproepen.

Afbeeldingen in dit document zijn teruggebracht tot wezenlijke details en kunnen afwijken van het echte product.

## 1.4 Niveaus veiligheidswaarschuwing

De volgende niveaus veiligheidswaarschuwingen kunnen bij het omgaan met het product optreden.

### GEVAAR

Markeert een veiligheidsaanwijzing waarvan het niet in acht nemen direct tot de dood of tot zwaar lichamelijk letsel leidt.

### WAARSCHUWING

Markeert een veiligheidsaanwijzing waarvan het niet in acht nemen tot de dood of ernstig lichamelijk letsel kan leiden.





## ⚠ VOORZICHTIG

Markeert een veiligheidsaanwijzing waarvan het niet in acht nemen tot licht of middelzwaar lichamelijk letsel kan leiden.

## LET OP

Markeert een veiligheidsaanwijzing waarvan het niet in acht nemen tot materiële schade kan leiden.

## 1.5 Symbolen in het document

Symbol	Toelichting
	Informatie die voor een specifiek onderwerp of doel van belang is, maar niet relevant is voor de veiligheid
<input type="checkbox"/>	Voorwaarde waaraan voor een specifiek doel moet worden voldaan
<input checked="" type="checkbox"/>	Gewenst resultaat
	Eventueel voorkomend probleem
	Voorbeeld
	Hoofdstuk waarin werkzaamheden worden beschreven die uitsluitend door vakmensen mogen worden uitgevoerd

## 1.6 Markeringen in document

Markering	Gebruik	Voorbeeld
vet	<ul style="list-style-type: none"> <li>Meldingen</li> <li>aansluitingen</li> <li>elementen van een gebruikersinterface</li> <li>elementen die u moet selecteren</li> <li>elementen die u moet invoeren</li> </ul>	<ul style="list-style-type: none"> <li>Aders aansluiten op de aansluitklemmen <b>X703.1</b> tot <b>X703.6</b>.</li> <li>Voer in het veld <b>Minuten</b> de waarde <b>10</b> in.</li> </ul>
>	<ul style="list-style-type: none"> <li>verbindt meerdere elementen die u moet selecteren</li> </ul>	<ul style="list-style-type: none"> <li>Selecteer <b>Instellingen &gt; Datum</b>.</li> </ul>
[knop] [toets]	<ul style="list-style-type: none"> <li>knop of toets die u moet selecteren of indrukken</li> </ul>	<ul style="list-style-type: none"> <li>Selecteer <b>[Enter]</b>.</li> </ul>
#	<ul style="list-style-type: none"> <li>Plaatshouder voor variabele componenten (bijvoorbeeld parameter naam)</li> </ul>	<ul style="list-style-type: none"> <li>Parameter <b>WcHz.Hz#</b></li> </ul>



## 1.7 Benamingen in het document

Volledige benaming	Benaming in dit document
Sunny Boy	Omvormer, product

## 1.8 Aanvullende informatie

Meer informatie vindt u op [www.SMA-Solar.com](http://www.SMA-Solar.com).

Titel en inhoud van de informatie	Soort informatie
"PUBLIC CYBER SECURITY - Richtlijnen voor een veilige communicatie met PV-installaties"	Technische informatie
"SMA GRID GUARD 10.0 - netbeheer door omvormer en installatie-regelaar"	Technische informatie
"Rendement en derating" Rendement en derating-gedrag van de SMA-omvormer	Technische informatie
"Meetwaarden en parameters" Overzicht van alle bedrijfsparameters van de omvormer en hun instelmogelijkheden	Technische informatie
"SMA en SunSpec Modbus®-interface" Informatie over de Modbus-interface	Technische informatie
"Modbus® parameters en meetwaarden" Apparaatspecifieke lijst met Modbus-registers	Technische informatie
"SMA SPEEDWIRE VELDBUS"	Technische informatie

## 2 Veiligheid

### 2.1 Reglementair gebruik

De Sunny Boy is een PV-omvormer zonder transformator die de gelijkstroom van de PV-generator omzet in netconforme wisselstroom en deze aan het openbare stroomnet teruglevert.

Het product is geschikt voor gebruik binnens- en buitenshuis.

Het product mag uitsluitend met PV-panelen van beschermingsklasse II conform IEC 61730, gebruiksklasse A worden gebruikt. De toegepaste PV-panelen moeten geschikt zijn voor gebruik met dit product.

Het product heeft geen geïntegreerde transformator en beschikt dus niet over een galvanische scheiding. Het product mag niet worden gebruikt met PV-panelen waarvan de uitgangen geaard zijn. Daardoor zou het product defect kunnen raken. Het product mag worden gebruikt met PV-panelen waarvan het frame geaard is.

PV-panelen met grote capaciteit ten opzichte van aarde mogen alleen worden gebruikt als hun koppelcapaciteit niet groter is dan 900 nF (zie voor informatie over de bepaling van de koppelcapaciteit de technische informatie "Capacitieve afvoerstromen" op [www.SMA-Solar.com](http://www.SMA-Solar.com)).

Het toegestane operationele bereik en de installatievereisten van alle componenten moeten te allen tijde worden aangehouden.

Het product mag alleen worden gebruikt in landen waarvoor het is toegelaten of waarvoor het door SMA Solar Technology AG en de netwerkexploitant is vrijgegeven.

Gebruik SMA producten uitsluitend conform de aanwijzingen van de bijgevoegde documentatie en conform de plaatselijke wetgeving, bepalingen, voorschriften en normen. Andere toepassingen kunnen tot persoonlijk letsel of materiële schade leiden.

Wijzigingen van SMA producten, bijvoorbeeld veranderingen of montage van onderdelen, zijn alleen toegestaan met uitdrukkelijke schriftelijke toestemming van SMA Solar Technology AG. Als er niet goedgekeurde wijzigingen worden uitgevoerd, vervalt de garantie en in de meeste gevallen ook de typegoedkeuring. SMA Solar Technology AG is in geen geval aansprakelijk voor schade die door zulke wijzigingen is ontstaan.

Elke vorm van gebruik van het product, dat niet overeenkomt met het onder reglementair gebruik omschreven gebruik, wordt als niet-reglementair gebruik beschouwd.

De meegeleverde documentatie maakt deel uit van het product. De documentatie moet worden gelezen, in acht worden genomen en op een altijd toegankelijke plek droog worden bewaard.

Dit document vervangt niet regionale, nationale, provinciale of gemeentelijke wetgeving, voorschriften of normen, die voor de installatie en de elektrische veiligheid van het product gelden.

SMA Solar Technology AG accepteert geen verantwoordelijkheid voor het aanhouden resp. niet aanhouden van deze wetgeving of bepalingen in relatie met de installatie van het product.

Het typeplaatje moet permanent op het product zijn aangebracht.

### 2.2 Belangrijke veiligheidsaanwijzingen

Handleiding bewaren.

Dit hoofdstuk bevat veiligheidsaanwijzingen die bij alle werkzaamheden altijd in acht genomen moeten worden.

Het product is volgens internationale veiligheidseisen ontworpen en getest. Ondanks een zorgvuldige constructie bestaan, net zoals bij alle elektrische of elektronische apparaten, restgevaaren. Lees dit hoofdstuk aandachtig door en neem altijd alle veiligheidsaanwijzingen in acht om lichamelijk letsel of materiële schade te voorkomen en een lange levensduur van het product te garanderen.

### GEVAAR

#### **Levensgevaar door elektrische schokken bij het aanraken van spanning geleidende DC-kabel**

De PV-panelen produceren bij lichtinval gevaarlijk hoge gelijkspanning, die op de DC-kabels staat. Het aanraken van spanningvoerende DC-kabels leidt tot de dood of tot levensgevaarlijk letsel als gevolg van een elektrische schok.

- Raak geen vrijliggende spanningsvoerende onderdelen of kabels aan.
- Schakel het product spanningsvrij en beveilig het tegen herinschakelen.
- De DC-connectoren niet onder belasting loskoppelen.
- Draag bij alle werkzaamheden aan het product geschikte persoonlijke beschermingsmiddelen.

### GEVAAR

#### **Levensgevaar door elektrische schokken bij het aanraken van spanning geleidende onderdelen bij geopend product**

Tijdens bedrijf zijn op de spanning geleidende onderdelen en kabels in het product hoge spanningen actief. Het aanraken van spanningvoerende onderdelen en kabels leidt tot de dood of tot levensgevaarlijk letsel als gevolg van een elektrische schok.

- Open het product niet.

### GEVAAR

#### **Levensgevaar door elektrische schok bij het aanraken van een niet geaard PV-paneel of generatorframe**

Het aanraken van een niet geaard PV-paneel of generatorframe heeft levensgevaarlijke of dodelijk letsel door elektrische schokken tot gevolg.

- Zorg ervoor dat het frame van de PV-panelen, het frame van de generator en elektrisch geleidende oppervlakken volledig geleidend met elkaar verbonden en geaard zijn. Neem daarbij de ter plaatse geldende voorschriften in acht.

 **GEVAAR****Levensgevaar door elektrische schok bij aanraken van installatiedelen welke onder spanning staan bij een aardlek**

Als zich een aardlek voordoet, kunnen onderdelen van de installatie onder spanning staan. Aanraking van spanningvoerende onderdelen en kabels leidt tot levensgevaarlijk of dodelijk letsel als gevolg van elektrische schok.

- Schakel het product spanningsvrij en beveilig het tegen herinschakelen.
- Pak de kabels van de PV-modules uitsluitend aan de isolering vast.
- Raak de onderconstructie en het generatorframe niet aan.
- Sluit geen PV-strings met aardlek op de omvormer aan.

 **GEVAAR****Levensgevaar door elektrische schok bij overspanningen en ontbrekende overspanningsbeveiliging**

Als een overspanningsbeveiliging ontbreekt, kunnen overspanningen (bijv. door blikseminslag) via de netwerkkabels of andere datakabels het gebouw in worden geleid en aan andere binnen hetzelfde netwerk aangesloten apparaten worden doorgeleid. Het aanraken van spanningvoerende onderdelen en kabels leidt tot de dood of tot levensgevaarlijk letsel als gevolg van een elektrische schok.

- Zorg ervoor dat alle apparaten van het netwerk zijn geïntegreerd in de bestaande overspanningsbeveiliging.
- Waarborg bij installatie van de netwerkkabel in buitenomstandigheden, dat bij de overgang van de netwerkkabel van het product naar het buitengebied een passende overspanningsbeveiliging aanwezig is.
- De ethernet-interface van het product is geclassificeerd als "TNV-1" en biedt een beveiliging tegen overspanningen tot 1,5 kV.

## WAARSCHUWING

### Levensgevaar door vuur of explosie

In uitzonderlijke gevallen kan in geval van storing intern in het product een ontvlambaar gasmengsel ontstaan. Door schakelhandelingen kan in deze toestand intern in de product een brand of explosie optreden. Dodelijk of levensgevaarlijk letsel door hete of rondvliegende onderdelen kunnen het gevolg zijn.

- In geval van storing geen directe handelingen aan de product uitvoeren.
- Zorg ervoor dat onbevoegde personen geen toegang tot het product hebben.
- Bedien in geval van storing de DC-lastscheider niet op de omvormer.
- Ontkoppel de PV-panelen via een externe scheidingsinrichting van de omvormer. Wanneer er geen afscheidingsapparaat beschikbaar is, wacht u totdat er geen DC-vermogen meer op de omvormer is aangesloten.
- Schakel de AC-leidingbeveiligingsschakelaar uit of, wanneer deze als is aangesproken, laat deze uitgeschakeld en beveilig deze tegen herinschakelen.
- Werkzaamheden aan de product (bijv. zoeken naar fouten, reparatiewerkzaamheden) alleen met persoonlijke beschermingsuitrusting voor het omgaan met gevaarlijke stoffen (bijv. veiligheidshandschoenen, oog- en gelaatsbescherming en ademhalingsbescherming) dragen.

## WAARSCHUWING

### Gevaar voor lichamelijk letsel door giftige substanties, gasen en stof

In uitzonderlijke situaties kunnen, door beschadigingen aan elektronische componenten, giftige substanties, gasen en stof in het inwendige van de product optreden. Het aanraken van giftige substanties en het inademen van giftige gasen en stoffen kan huidirritatie, bijtwenden, ademhalingsmoeilijkheden en duizeligheid veroorzaken.

- Werkzaamheden aan de product (bijv. zoeken naar fouten, reparatiewerkzaamheden) alleen met persoonlijke beschermingsuitrusting voor het omgaan met gevaarlijke stoffen (bijv. veiligheidshandschoenen, oog- en gelaatsbescherming en ademhalingsbescherming) dragen.
- Zorg ervoor dat onbevoegde personen geen toegang tot het product hebben.

## WAARSCHUWING

### Levensgevaar door elektrische schokken bij beschadiging van het meettoestel bij overspanning.

Een overspanning kan een meettoestel beschadigen en elektrische spanning op de behuizing van het meettoestel veroorzaken. Het aanraken van een onder spanning staande behuizing van het meettoestel leidt tot de dood of tot levensgevaarlijk letsel als gevolg van een elektrische schok.

- Gebruik alleen meettoestellen met een DC-ingangsspanningsbereik tot minimaal 1000 V of hoger.

**⚠ VOORZICHTIG****Verbrandingsgevaar door hete onderdelen van de behuizing**

Tijdens gebruik kunnen onderdelen van de behuizing heet worden. Het aanraken van hete onderdelen kan brandwonden veroorzaken.

- Raak tijdens bedrijf uitsluitend de behuizingsdeksel van de omvormer aan.

**⚠ VOORZICHTIG****Gevaar voor lichamelijk letsel door het gewicht van het product**

Door verkeerd tillen en door het naar beneden vallen van het product tijdens het transport of de montage kan lichamelijk letsel ontstaan.

- Het product voorzichtig transporteren en optillen. Let daarbij op het gewicht van het product.
- Draag bij alle werkzaamheden aan het product geschikte persoonlijke beschermingsmiddelen.

**LET OP****Hoge kosten door ongeschikt internettarief**

De door internet overgedragen hoeveelheid dataverkeer van het product kan, afhankelijk van de aard van het gebruik verschillen. De hoeveelheid dataverkeer hangt bijvoorbeeld af van het aantal apparaten in de installatie, de frequentie van apparaat-updates, de frequentie van de datatransmissie van en naar de Sunny Portal of het gebruik van FTP-push. Hoge kosten voor de internetverbinding kunnen het gevolg zijn.

- SMA Solar Technology AG adviseert gebruik van een internetabonnement met onbeperkt dataverkeer.

**LET OP****Beschadiging van het product door reinigingsmiddel**

Door het gebruik van reinigingsmiddelen kunnen het product en delen van het product beschadigd raken.

- Het product en alle delen van het product alleen met een doek schoonmaken die is bevochtigd met schoon water.

**i** **Verandering van de namen en eenheden van netwerkparameters teneinde te voldoen aan de netaansluitbepalingen conform verordening (EU) 2016/631 (geldig vanaf 27-4-2019)**

Voor het voldoen aan de EU-netaansluitbepalingen (geldig vanaf 27-4-2019) zijn de namen en eenheden van netparameters veranderd. De wijziging is vanaf de firmware-versie  $\geq 3.00.00.R$  geldig, wanneer een landspecifieke gegevensrecord voor het vervullen van de EU-netaansluitingsbepalingen (geldig vanaf 27-04-2019) is ingesteld. Namen en eenheden van netparameters bij omvormers met een firmwareversie  $\leq 2.99.99.R$  worden door de verandering niet beïnvloed en blijven dus geldig. Dit geldt ook vanaf de firmware-versie  $\geq 3.00.00.R$ , wanneer een landspecifieke gegevensrecord is ingesteld, die voor landen buiten de EU geldig is.

**i** **Instelling van een landspecifieke gegevensrecord voor het terugleverbedrijf nodig**

Vanaf firmwareversie 3.11.00.R zijn de inschakelvoorwaarden voor het terugleverbedrijf gewijzigd.

Om te waarborgen dat de omvormer bij de inbedrijfstelling het terugleverbedrijf uitvoert, moet een landspecifieke gegevensrecord worden ingesteld (bijv. via de installatie-assistent op de gebruikersinterface van het product of via een communicatieproduct).

Zolang geen landspecifieke gegevensrecord is ingesteld, wordt het terugleverbedrijf gestopt. Deze toestand wordt door tegelijkertijd knipperen van de groene en de rode led gesignaleerd.

Pas wanneer de configuratie van de omvormer is afgerond, voert de omvormer automatisch het terugleverbedrijf uit.

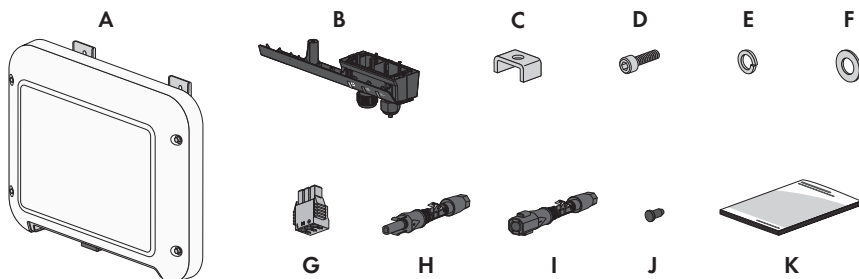
**i** **De landspecifieke gegevensrecord moet juist zijn ingesteld.**

Als u een landspecifieke gegevensrecord instelt die niet geldig is voor uw land en uw gebruiksdoel, kan dit leiden tot storing van de installatie en tot problemen met de netwerkexploitant. Neem bij de keuze van de landspecifieke gegevensrecord in ieder geval de ter plaatse geldende normen en richtlijnen evenals de eigenschappen van de installatie (bijv. grootte van de installatie, netaansluitpunt) in acht.

- Als u niet zeker weet welke normen en richtlijnen voor uw land of uw gebruiksdoel geldig zijn, neem dan contact op met de netwerkexploitant.

### 3 Leveringsomvang

Controleer de levering op volledigheid en zichtbare beschadigingen. Neem contact op met uw vakhandelaar als de levering niet volledig of beschadigd is.



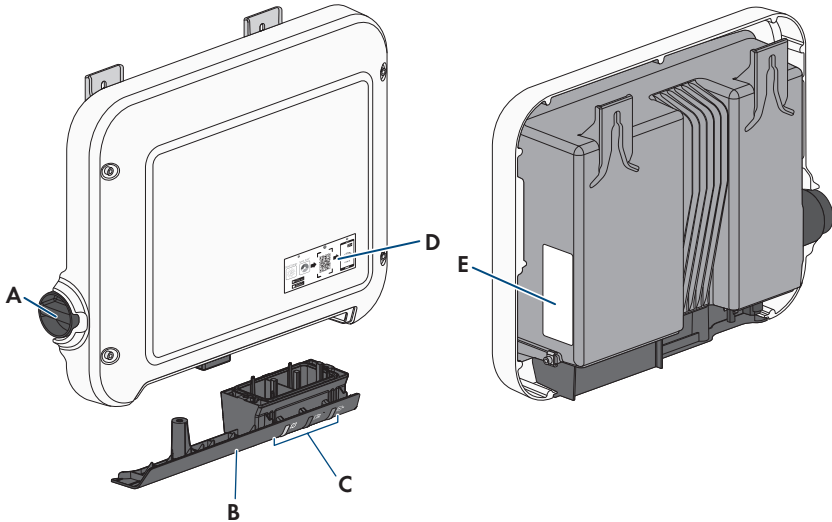
Afbeelding 1: Onderdelen van de leveringsomvang

Positie	Aantal	Aanduiding
A	1	Omvormer
B	1	Aansluitkap
C	1	Klembeugel
D	1	Cilinderkopschroef M5x16
E	1	Veerring
F	1	Onderlegging M5
G	1	Klemmenstrook voor de AC-aansluiting
H	1	Positieve DC-connector
I	1	Negatieve DC-connector
J	2	Afdichtpluggen
K	1	Beknopte handleiding met wachtwoordsticker op de achterkant De sticker bevat de volgende gegevens: <ul style="list-style-type: none"> <li>• identificatiecode PIC (Product Identification Code) voor de registratie van de installatie in de Sunny Portal</li> <li>• registratiecode RID (Registration Identifier) voor de registratie van de installatie in de Sunny Portal</li> <li>• WLAN-wachtwoord WPA2-PSK (Wi-Fi Protected Access 2 - Preshared Key) voor de directe verbinding met de omvormer via WLAN</li> </ul>



## 4 Productoverzicht

### 4.1 Productbeschrijving








Afbeelding 2: Opbouw van het product

Positie	Aanduiding
A	DC-lastscheider
B	Aansluitkap Aansluitpaneel met kabelschroefverbinding voor aansluiting op het openbare stroomnet en het lokale netwerk
C	LED's De leds signaleren de bedrijfstoestand van het product.

Positie	Aanduiding
D	Stickers met QR-code voor het scannen in de SMA 360° app voor eenvoudige verbinding met de gebruikersinterface via WLAN
E	<p>Typeplaatje</p> <p>Het typeplaatje identificeert het product eenduidig. Het typeplaatje moet permanent op het product zijn aangebracht. Op het typeplaatje vindt u de volgende informatie:</p> <ul style="list-style-type: none"> <li>• type apparaat (Model)</li> <li>• serienummer (Serial No. of S/N)</li> <li>• productiedatum (Date of manufacture)</li> <li>• Identificatiecode (PIC) voor de registratie in Sunny Portal</li> <li>• Registratiecode (RID) voor de registratie in Sunny Portal</li> <li>• WLAN-wachtwoord (WPA2-PSK) voor de directe verbinding met de gebruikersinterface van het product via WLAN</li> <li>• specifieke kenmerken van het apparaat</li> </ul>

## 4.2 Symbolen op het product

Symbool	Toelichting
	<p>Waarschuwing voor een gevaarlijke plaats</p> <p>Dit symbool geeft aan dat het product extra moet worden geaard als ter plaatse een extra aarding of een potentiaalvereffening vereist is.</p>
	<p>Waarschuwing voor gevaarlijke elektrische spanning</p> <p>Het product werkt met hoge spanningen.</p>
	<p>Waarschuwing voor hete oppervlakken</p> <p>Het product kan tijdens gebruik heet worden.</p>
	<p>Levensgevaar door hoge spanningen in de omvormer, wachttijd van 5 minuten aanhouden.</p> <p>Op de spanningvoerende onderdelen van de omvormer staan hoge spanningen die levensgevaarlijke elektrische schokken kunnen veroorzaken.</p> <p>Voordat er werkzaamheden aan de omvormer verricht worden, moet deze altijd op de in dit document beschreven manier spanningsvrij worden geschaald.</p>
	<p>Documentatie in acht nemen</p> <p>Neem alle met het product meegeleverde documentatie in acht.</p>

Symbol	Toelichting
	Omvormer Samen met de groene led geeft het symbool de bedrijfstoestand van omvormer aan.
	Documentatie in acht nemen Samen met de rode led geeft het symbool een fout aan.
	Gegevensoverdracht Samen met de blauwe led geeft het symbool de toestand van de netwerkverbinding aan.
	Aardleiding Dit symbool markeert de plaats voor de aansluiting van een aardleiding.
	Wisselstroom
	Gelijkstroom
	Het product heeft geen galvanische scheiding.
	WEEE-markering Het product mag niet met het huisvuil worden meegegeven. Neem de op de installatielocatie geldende verwijderingsvoorschriften voor elektronisch afval in acht.
	Het product is geschikt voor buitenmontage.
<b>IP65</b>	Beschermingsgraad IP65 Het product is beschermd tegen binnendringen van stof en tegen water, dat vanuit elke richting als straal tegen de behuizing is gericht.
	CE-markering Het product voldoet aan de eisen van de toepasselijke EU-richtlijnen.
	UKCA-markering Het product voldoet aan de verordeningen van de betreffende wetten in Engeland, Wales en Schotland.
	RoHS-markering Het product voldoet aan de eisen van de toepasselijke EU-richtlijnen.

Symbol	Toelichting
	RCM (Regulatory Compliance Mark) Het product voldoet aan de eisen van de toepasselijke Australische normen.
 TA-2016/1360 APPROVED	ICASA Het product voldoet aan de eisen van de Zuid-Afrikaanse normen voor de telecommunicatie.
 ANATEL Agência Nacional de Telecomunicações 03931-16-03337	ANATEL Het product voldoet aan de eisen van de Braziliaanse normen voor de telecommunicatie.  Este equipamento opera em caráter secundário, isto é, não tem direito a proteção contra interferência prejudicial, mesmo de estações do mesmo tipo, e não pode causar interferência a sistemas operando em caráter primário.
	Het product voldoet aan de Marokkaanse veiligheids- en EMC-voorschriften voor elektrische producten.

## 4.3 Interfaces en functies

De product is voorzien van de volgende interfaces en functies:

### Gebruikersinterfaces voor configuratie en bewaking

De product is standaard uitgerust met een geïntegreerde webserver die een gebruikersinterface voor de configuratie en de bewaking van de product ter beschikking stelt.

De gebruikersinterface van het product kan bij bestaande verbinding met een eindapparaat (bijv. smartphone, tablet of laptop) via de internetbrowser worden opgeroepen.

### Smart Inverter Screen

Met de Smart Inverter Screen is de statusindicatie en de weergave van het actuele vermogen en het actuele verbruik op de aanmeldpagina van de gebruikersinterface mogelijk. Zo hebt u een overzicht van de belangrijkste gegevens van het product zonder dat u zich bij de gebruikersinterface hoeft aan te melden.

Het Smart Inverter Screen is standaard gedeactiveerd. U kunt het Smart Inverter Screen na de inbedrijfstelling van het product via de gebruikersinterface activeren.

### SMA Speedwire

De product is standaard uitgerust met SMA Speedwire. SMA Speedwire is een op ethernet gebaseerd communicatietype. SMA Speedwire is voor een datatransmissiesnelheid van 100 Mbit/s gedimensioneerd en maakt optimale communicatie mogelijk tussen Speedwire-apparaten in installaties.

Het product ondersteunt de gecodeerde installatiecommunicatie met SMA Speedwire Encrypted Communication. Om de Speedwire-codering in de installatie te kunnen gebruiken, moeten alle Speedwire-apparaten, behalve de SMA Energy Meter, de functie SMA Speedwire Encrypted Communication ondersteunen.

## SMA Webconnect

De product is standaard uitgerust met een Webconnect-functie. De Webconnect-functie maakt directe datatransmissie tussen de product en de internetportalen Sunny Portal en Sunny Places mogelijk, zonder extra communicatieapparaat en voor maximaal 4 producten per gevisualiseerde installatie. In installaties met meer dan 4 producten kan de datatransmissie tussen de producten en het internetportaal Sunny Portal via een datalogger (bijv. SMA Data Manager) op te bouwen of de omvormer over meerdere installaties te verdelen. Op uw gevisualiseerde installatie kunt u bij aanwezige WLAN- of ethernetverbinding direct via een internetbrowser uw smart eindapparaat (bijv. smartphone, tablet of laptop) benaderen.

Voor PV-installaties in Italië kan met Webconnect d.m.v. IEC61850-Goose-berichten de koppeling of scheiding van de omvormer aan/van het openbare stroomnet en de vastlegging van de te gebruiken frequentiegrenzen wordt geregeld.

## WLAN-verbinding met SMA 360° app

De product is standaard uitgerust met een QR-code. Door het scannen via de SMA 360° app van de QR-code die op het product is aangebracht, wordt toegang tot het product verkregen via WLAN en wordt automatisch de verbinding met de gebruikersinterface gemaakt.

## WLAN

Het product is standaard uitgerust met een WLAN-interface. Bij levering is de WLAN-interface standaard geactiveerd. Als u geen gebruik wilt maken van WLAN, kunt u de WLAN-interface deactiveren.

Daarnaast beschikt de omvormer over een WPS-functie (WPS: Wi-Fi Protected Setup). Met behulp van de WPS-functie kan de omvormer automatisch verbinding maken met een smart eindapparaat (bijv. smartphone, tablet of laptop). U kunt de WPS-functie activeren door 2 keer na elkaar op de behuizingsdeksel te kloppen. De open interface wordt vervolgens door snel knippen van de blauwe led op de omvormer aangegeven.

### **Beperkte functionaliteit bij vorst**

De geïntegreerde WLAN-interface van de product is alleen voor temperaturen tot -20 °C gedimensioneerd.

- Deactiveer de WLAN-interface bij lagere temperaturen (zie hoofdstuk 8.6, pagina 62).

## Netbeheer

De product beschikt over functies die een bijdrage aan het netbeheer mogelijk maken.

Afhankelijk van de eisen van de netwerkexploitant kunt u de functies (bijv. begrenzing van het werkelijke vermogen) d.m.v. bedrijfsparameters activeren en configureren.

## SMA ShadeFix

De omvormer is uitgerust met het schaduwmanagement SMA ShadeFix. SMA ShadeFix gebruikt een intelligente MPP-tracking, om bij schaduwvorming het vermogenspunt met het hoogste vermogen te vinden. Met SMA ShadeFix gebruikt de omvormer op elk moment het best mogelijke energieaanbod van de PV-module, om de opbrengst bij installaties met schaduwvorming te doen

toenemen. SMA ShadeFix is standaard geactiveerd. Het tijdsinterval van SMA ShadeFix is standaard 6 minuten. Dat betekent, dat de omvormer elke 6 minuten naar het optimale vermogenspunt zoekt. Afhankelijk van de installatie en de schaduw situatie kan het zinvol zijn, het tijdsinterval aan te passen.

### Aardlekbewaking voor alle stroomtypen

De aardlekbewaking voor alle stroomtypen herkent verschilstromen aan de gelijk- en de wisselstroomzijde. De geïntegreerde verschilstroomsensor registreert bij eenfasige en driefasige omvormers het stroomverschil tussen de nulleider en het aantal fasegraden. Als het stroomverschil abrupt groter wordt, wordt de omvormer van het openbare stroomnet losgekoppeld.

### Verbinding met de SMA Energy Meter

De omvormer kan direct gegevens m.b.t. het energieverbruik binnen het huishouden van een SMA Energy Meter ontvangen, als deze binnen de installatie is geïnstalleerd.

### SMA Smart Connected

SMA Smart Connected is de kosteloze monitoring van de product via Sunny Portal. Dankzij SMA Smart Connected worden exploitant en vakman automatisch en proactief geïnformeerd over optredende events van de product.

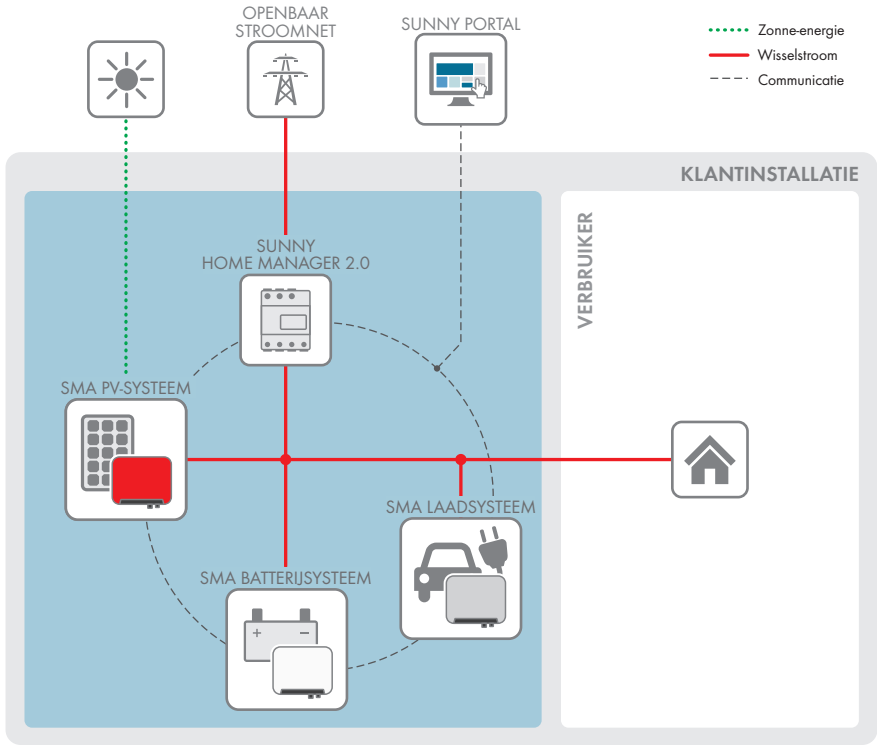
SMA Smart Connected wordt tijdens de registratie in Sunny Portal geactiveerd. Om SMA Smart Connected te gebruiken is het nodig, dat de product continu met het Sunny Portal is verbonden en de gegevens van de exploitant en de vakman in Sunny Portal zijn opgenomen en actueel zijn.

## 4.4 Ledsignalen

Led-signaal	Toelichting
Groene led en rode led knipperen tegelijkertijd (2 s aan en 2 s uit)	Geen landspecifieke gegevensrecord ingesteld Het gebruik van het product is gestopt, omdat geen landspecifieke gegevensrecord is ingesteld. Zodra de configuratie (bijv. met behulp van de installatie-assistent of via een communicatieproduct) is uitgevoerd, start het product automatisch het bedrijf.
Groene led knippert (2 s aan en 2 s uit)	Wachten op teruglevervoorwaarden Er is nog niet voldaan aan de voorwaarden voor het terugleverbedrijf. Zodra er aan de voorwaarden is voldaan, schakelt de omvormer over naar het terugleverbedrijf.
Groene led knippert snel	Update van het hoofdproces Het hoofdproces van de omvormer wordt geactualiseerd.
Groene led brandt	Terugleverbedrijf De omvormer levert terug met een vermogen van meer dan 90%.

Led-sigitaal	Toelichting
Groene led pulseert	<p>Terugleverbedrijf</p> <p>De omvormer is met een dynamische vermogensindicatie via de groene LED uitgerust. Afhankelijk van het vermogen knippert de groene LED snel of langzaam. Desgewenst kun u de dynamische vermogensweergave via de groene LED uitschakelen.</p>
Groene led is uit	De omvormer levert niet terug aan het openbare stroomnet.
Rode led brandt	<p>Gebeurtenis opgetreden</p> <p>Als er een gebeurtenis optreedt, wordt bovendien op de gebruikers-interface van de product of op het communicatieproduct (bijv. SMA Data Manager) een concrete gebeurtenismelding en het bijbehorende gebeurtenisnummer weergegeven.</p>
Blauwe led knippert langzaam gedurende ca. 1 minuut	<p>Communicatieverbinding wordt opgebouwd</p> <p>Het product maakt verbinding met een lokaal netwerk of brengt een directe verbinding via ethernet met een smart eindapparaat (bijv. smartphone, tablet of laptop) tot stand.</p>
Blauwe led knippert snel gedurende circa 2 minuten (0,25 s aan en 0,25 s uit)	<p>WPS actief</p> <p>De WPS-functie is actief.</p>
Blauwe led brandt	<p>Communicatie actief</p> <p>Er is een actieve verbinding met een lokaal netwerk of er is een directe verbinding via Ethernet met een smart eindapparaat (bijv. smartphone, tablet of laptop).</p>

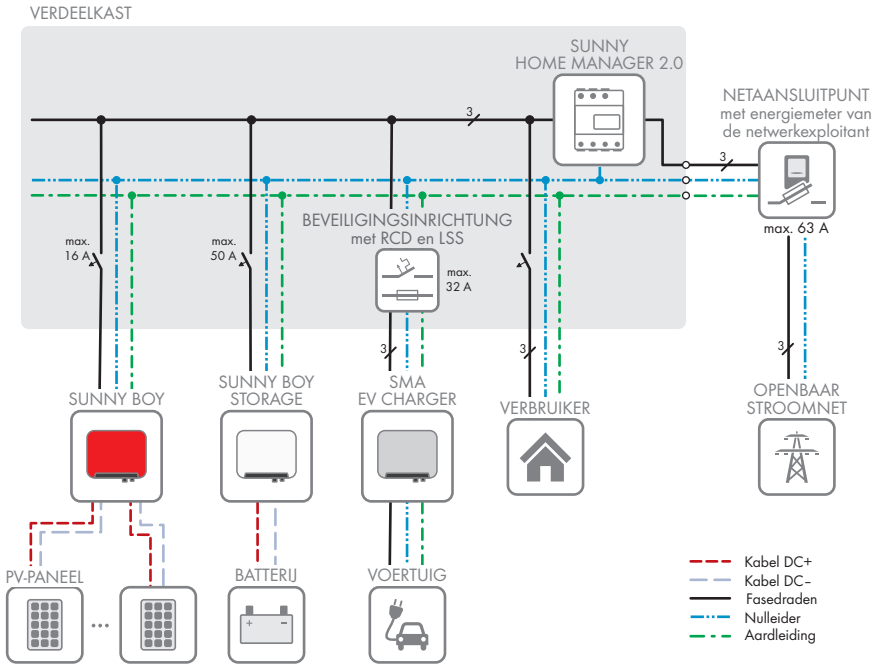
## 4.5 Systemoverzicht



Afbeelding 3: Opbouw van het systeem

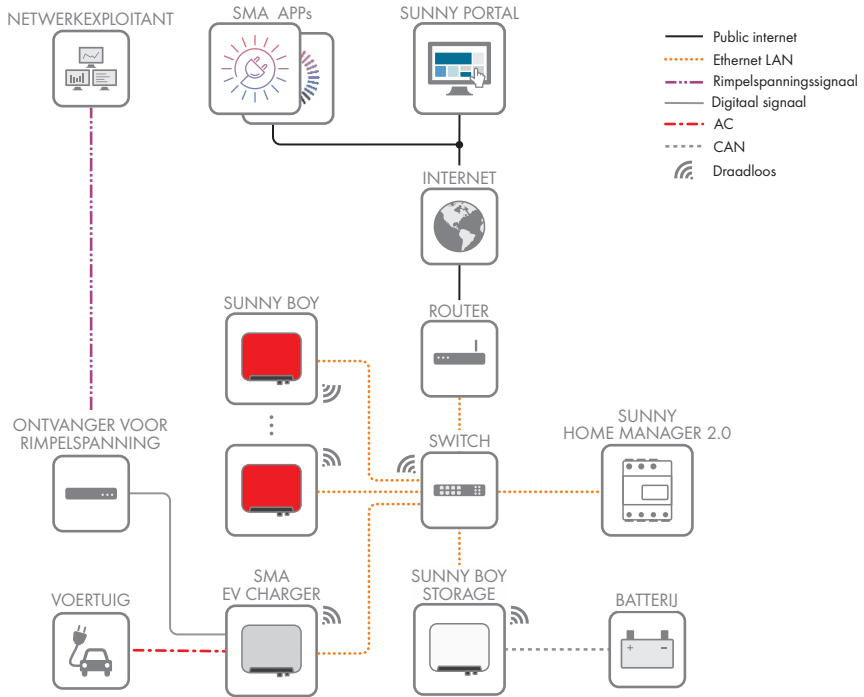


### 4.5.1 Schakelschema



Afbeelding 4: Schakelschema (voorbeeld)

### 4.5.2 Communicatieschema



Afbeelding 5: Structuur installatiecommunicatie

## 5 Montage

### 5.1 Voorwaarden voor de montage

#### Eisen aan de montagelocatie:

#### WAARSCHUWING

##### Levensgevaar door vuur of explosie

Ondanks een zorgvuldige constructie kan er bij elektrische apparaten brand ontstaan. Dit kan ernstig letsel of de dood tot gevolg hebben.

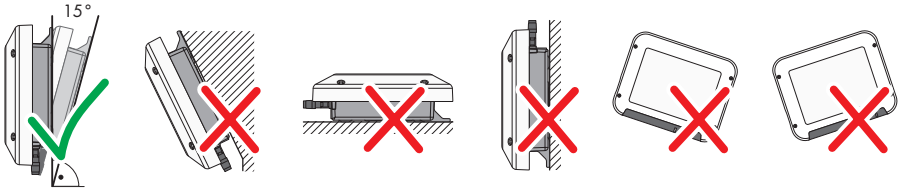
- Monteer het product niet op plekken waar zich licht ontvlambare stoffen of brandbare gassen bevinden.
- Monteer het product niet in explosiegevaarlijke omgevingen.

#### Voorwaarden:

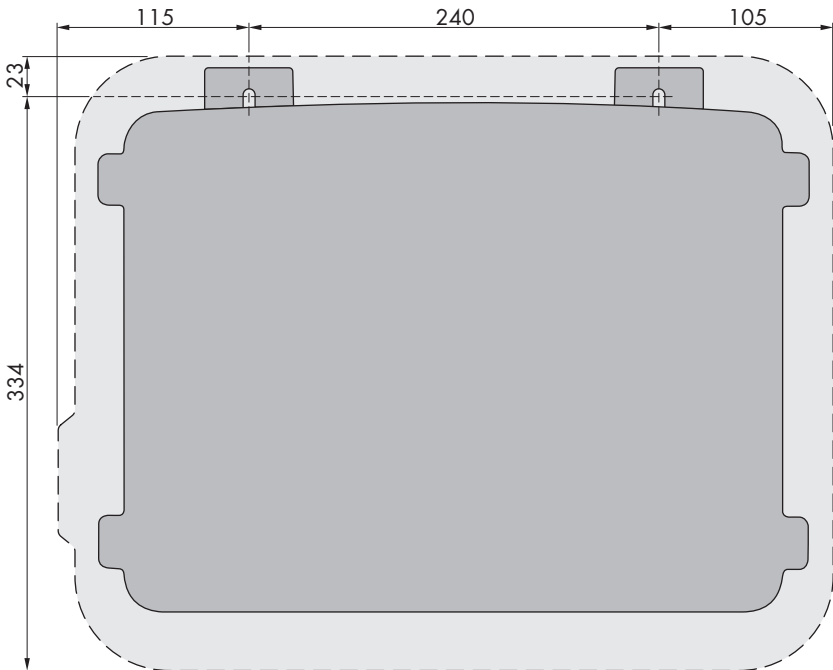
- Montage aan een paal is niet toegestaan.
- Er moet een vaste en effen ondergrond voor de montage beschikbaar zijn (bijv. beton of metselwerk). Het verschil tussen de buitenste bevestigingspunten mag niet groter zijn dan 5 mm.
- De montagelocatie mag niet voor kinderen toegankelijk zijn.
- De montagelocatie moet geschikt zijn voor het gewicht en de afmetingen van het product (zie hoofdstuk 13, pagina 101).
- De montagelocatie mag niet aan direct zonlicht blootgesteld zijn. Directe zoninstraling op het product kan leiden tot een vroegtijdige veroudering van kunststof onderdelen aan de buitenkant en te sterke verhitting. Als het product te heet wordt, wordt het vermogen automatisch beperkt om oververhitting te voorkomen.
- De montagelocatie moet te allen tijde vrij en veilig toegankelijk zijn zonder dat hiervoor extra hulpmiddelen (bijv. steigers of hefplatforms) nodig zijn. Anders zijn eventuele onderhoudswerkzaamheden slechts in beperkte mate mogelijk.
- De DC-lastscheider van het product moet vrij toegankelijk zijn.
- De klimatologische voorwaarden moeten aangehouden worden (zie hoofdstuk 13, pagina 101).
- Om een optimale werking te garanderen moet de omgevingstemperatuur tussen  $-25\text{ }^{\circ}\text{C}$  en  $+40\text{ }^{\circ}\text{C}$  liggen.

#### Toegestane en niet toegestane montageposities:

- Het product mag uitsluitend in een toegestane positie worden gemonteerd. Daardoor wordt gegarandeerd dat er geen vocht in het product kan binnendringen.
- Het product moet zodanig worden gemonteerd dat u de ledsignalen gemakkelijk kunt aflezen.



Afbeelding 6: Toegestane en niet toegestane montageposities

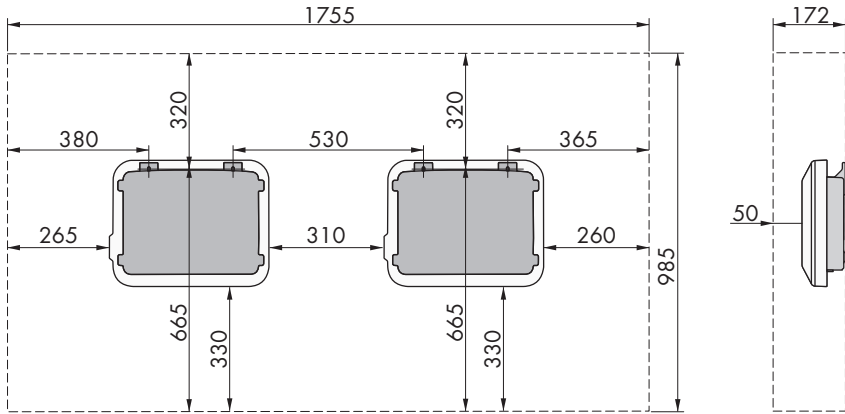
**Afmetingen voor montage:**

Afbeelding 7: Positie van de bevestigingspunten (afmetingen in mm)

**Aanbevolen afstanden:**

Wanneer de aanbevolen afstanden worden aangehouden, is voldoende warmteafvoer gewaarborgd. Daardoor voorkomt u een vermindering van het vermogen door een te hoge temperatuur.

- De aanbevolen afstanden tot muren, andere omvormers of voorwerpen moeten worden aangehouden.
- Als meerdere producten in bereiken met hoge omgevingstemperaturen worden gemonteerd, moeten de afstanden tussen de producten worden vergroot en moet er voor voldoende verse lucht worden gezorgd.



Afbeelding 8: Aanbevolen afstanden (afmetingen in mm)

## 5.2 Product monteren

### Aanvullend vereist materiaal (niet bij de leveringsomvang inbegrepen):

- 2 Zeskant-houtschroeven van roestvrij staal (SW10, diameter: 6 mm), schroeflengte moet daarbij geschikt zijn voor de ondergrond en het gewicht van het product (dikte van de aanschroeflip: 4 mm)
- Eventueel 2 pluggen, die geschikt zijn voor de ondergrond en de schroeven

### **⚠ VOORZICHTIG**

#### **Gevaar voor lichamelijk letsel door het gewicht van het product**

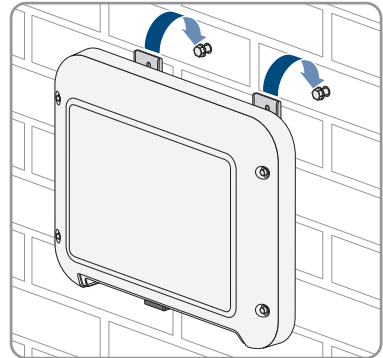
Door verkeerd tillen en door het naar beneden vallen van het product tijdens het transport of de montage kan lichamelijk letsel ontstaan.

- Het product voorzichtig transporteren en optillen. Let daarbij op het gewicht van het product.
- Draag bij alle werkzaamheden aan het product geschikte persoonlijke beschermingsmiddelen.

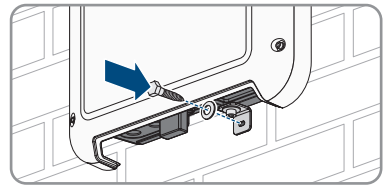
### **Werkwijze:**

1. Markeer de positie van de boorgaten. Richt daarbij de markeringen horizontaal uit.
2. Boor de gaten.
3. Steek afhankelijk van de ondergrond zo nodig de pluggen in de boorgaten.
4. Schroeven zo ver indraaien, dat tussen schroefkop en ondergrond minimaal 6 mm afstand is.

5. Hang het product met de metalen ophanglippen aan de schroeven.



6. Trek de schroeven met een ratel of een ringsleutel handvast aan. Daarbij kunt u een eventueel verzet van de boorgaten via het uitrichten van de metalen strips compenseren.



7. Controleer of het product goed vastzit.

8.

### LET OP

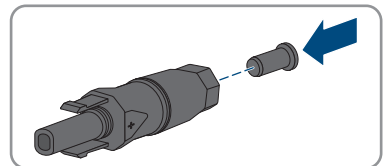
#### Beschadiging van het product door zand, stof en vocht bij niet afgesloten DC-ingangen

Het product is alleen dicht als alle DC-ingangen die niet worden gebruikt met DC-connectoren en afdichtpluggen zijn afgesloten. Door het binnendringen van zand, stof en vocht kan het product beschadigd raken en kan de functionaliteit worden belemmerd.

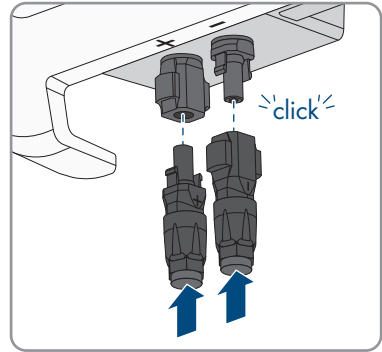
- Sluit alle DC-ingangen die niet worden gebruikt met de DC-connectoren en afdichtpluggen af zoals hierna wordt beschreven. Steek de afdichtpluggen daarbij niet rechtstreeks in de DC-ingangen van de omvormer.

9. Druk de klembeugel bij de niet benodigde DC-connectoren naar beneden en schuif de wartelmoer naar de schroefdraad

10. Steek de afdichtpluggen in de DC-connector.



11. Steek de DC-connectoren met afdichtpluggen in de bijbehorende DC-ingangen op de omvormer.

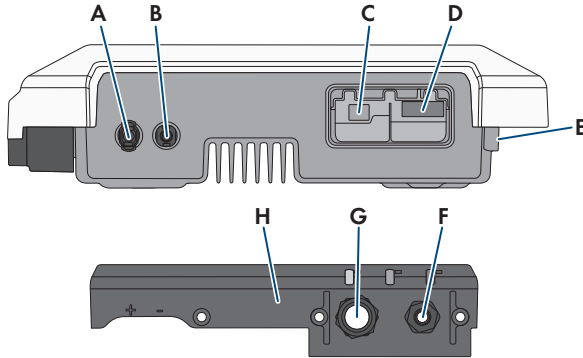


- De DC-connectoren klikken hoorbaar vast.

12. Controleer of de DC-connectoren met afdichtpluggen stevig vastzitten.

## 6 Elektrische aansluiting

### 6.1 Overzicht van het aansluitpaneel



Afbeelding 9: Aansluitingen en openingen in de behuizing aan de onderkant van de omvormer

Positie	Aanduiding
A	Positieve DC-connector
B	Negatieve DC-connector
C	RJ45-bus voor de netwerkkabel
D	Bus voor de AC-stekker
E	Aansluiting van de aardklem voor aanvullende aarding
F	Kabelschroefverbinding voor de AC-kabel
G	Kabelschroefverbinding met blindstop voor de netwerkkabel
H	Aansluitkap

## 6.2 AC-aansluiting

### 6.2.1 Voorwaarden voor de AC-aansluiting

#### AC-kabelvoorschriften:

- Geleidingstype: koperdraad
- Buitendiameter: 5 mm tot 13 mm
- Leidingdoorsnede: 1,5 mm<sup>2</sup> tot 4 mm<sup>2</sup>
- Striplengte: 15 mm
- Ontmantellengte: 70 mm



- De kabel moet voldoen aan de plaatselijke en landelijke voorschriften voor kabelafmetingen, waaruit specifieke eisen aan de minimale leidingdoorsnede kunnen voortvloeien. Grootheden die invloed hebben op de kabelafmetingen zijn o.a. de nominale AC-stroom, het soort kabel, de installatiewijze, de mate van opeenhoping, de omgevingstemperatuur en de beoogde maximale kabelverliezen (zie voor het berekenen van de kabelverliezen de configuratiesoftware "Sunny Design" vanaf versie 2.0 op [www.SMA-Solar.com](http://www.SMA-Solar.com)).

### Lastscheider en leidingbeveiliging:

#### LET OP

#### Beschadiging van de omvormer door gebruik van schroefzekeringen als lastscheider

Schroefzekeringen (bijv. DIAZED-zekering of NEOZED-zekering) zijn geen lastscheiders.

- Gebruik geen schroefzekeringen als lastscheider.
  - Gebruik een lastscheider of leidingbeveiligingsschakelaar als lastscheidingseenheid (zie de technische informatie "Leidingbeveiligingsschakelaar" op [www.SMA-Solar.com](http://www.SMA-Solar.com) voor informatie over en voorbeelden van de configuratie).
- Bij installaties met meerdere omvormers moet elke omvormer met een eigen leidingbeveiligingsschakelaar worden beveiligd. Daarbij moet rekening worden gehouden met de maximaal toegestane zekering (zie hoofdstuk 13 "Technische gegevens", pagina 101). Hierdoor voorkomt u dat er na het koppelen restspanning op de betreffende kabel staat.
  - Verbruikers die tussen de omvormer en de leidingbeveiligingsschakelaar worden geïnstalleerd, moeten afzonderlijk worden beveiligd.

### Aardlekbewaking:

De omvormer heeft geen externe aardlekbeveiliging nodig. Wanneer de plaatselijke voorschriften een aardlekbeveiliging vereisen, moet op het volgende worden gelet:

- De omvormer is compatibel met aardlekbeveiligingen van het type A en B, die een nominale aardlekstroom van 30 mA of hoger hebben (informatie over de keuze van een aardlekbeveiliging zie de technische informatie "Criteria voor de selectie van een aardlekbeveiliging" onder [www.SMA-Solar.com](http://www.SMA-Solar.com)). Elke omvormer in de installatie moet via een eigen aardlekbeveiliging op het openbaar stroomnet worden aangesloten.

### Overspanningscategorie:

Het product kan in netwerken van overspanningscategorie III of lager conform IEC 60664-1 worden gebruikt. Dit betekent dat het product permanent kan worden aangesloten aan het netaansluitpunt van een gebouw. Bij installaties met lange kabeltrajecten buiten zijn aanvullende maatregelen vereist om de overspanningscategorie IV te reduceren tot overspanningscategorie III (zie technische informatie "Overspanningsbeveiliging" op [www.SMA-Solar.com](http://www.SMA-Solar.com)).

**Aardleidingsbewaking:**

De omvormer is uitgerust met een aardleidingsbewaking. Deze herkent als er geen aardleiding is aangesloten en koppelt de omvormer in dat geval los van het openbare stroomnet. Afhankelijk van de installatielocatie en netvorm kan het zinvol zijn de aardleidingsbewaking uit te schakelen. Dit kan bijv. nodig zijn bij een Delte-IT-net of bij andere netvormen als er geen nulleider beschikbaar is en u de omvormer tussen twee fases wilt installeren. Neem contact op met uw netwerkexploitant of SMA Solar Technology AG als u hierover vragen hebt.

- De aardleidingsbewaking moet afhankelijk van de netvorm na de eerste inbedrijfstelling worden gedeactiveerd (zie hoofdstuk 8.14, pagina 69).

**i Veiligheid conform IEC 62109 bij gedeactiveerde aardleidingsbewaking**

Om bij geactiveerd aardleidingbewaking de veiligheid conform IEC 62109 te waarborgen, moet u een extra aarding aansluiten:

- Om bij geactiveerd aardleidingbewaking de veiligheid conform IEC 62109 te waarborgen, een extra aarding aansluiten (zie hoofdstuk 6.2.3, pagina 36). Daarbij moet de extra aardleiding dezelfde doorsnede hebben, als de aangesloten aardleiding op de klemmenstrook voor de AC-kabel. Zo wordt voorkomen dat er contactstroom optreedt als de aardleiding op de klemmenstrook voor de AC-kabel kapot gaat.

**i Aansluiting van een aanvullende aarding**

In sommige landen is principieel een aanvullende aarding vereist. Neem in elk geval de ter plaatse geldende voorschriften in acht.

- Als een aanvullende aarding is vereist, sluit dan een aanvullende aarding aan met ten minste dezelfde diameter als de op de klemmenstrook voor de AC-kabel aangesloten aardleiding (zie hoofdstuk 6.2.3, pagina 36). Zo wordt voorkomen dat er contactstroom optreedt als de aardleiding op de klemmenstrook voor de AC-kabel kapot gaat.

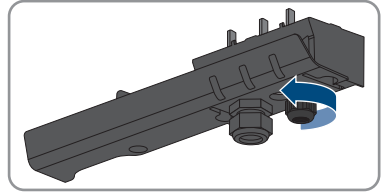
**6.2.2 Omvormer op het openbare stroomnet aansluiten**** VAKMAN****Voorwaarden:**

- Gebruik alleen de meegeleverde klemmenstrook voor de AC-aansluiting.
- De aansluitvoorwaarden van de netwerkexploitant moeten worden aangehouden.
- De netspanning moet binnen het toegestane bereik liggen. Het precieze werkbereik van de omvormer is in de bedrijfsparameters vastgelegd.

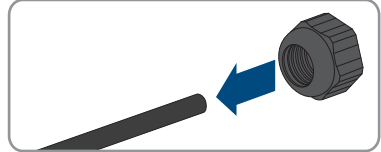
**Werkwijze:**

1. Schakel de AC-leidingbeveiligingsschakelaar uit en beveilig hem tegen herinschakelen.

2. Draai de wartelmoer van de kabelschroefverbinding voor de AC-aansluiting op de aansluitkap af.

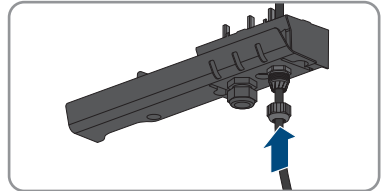


3. Schuif de wartelmoer over de AC-kabel.

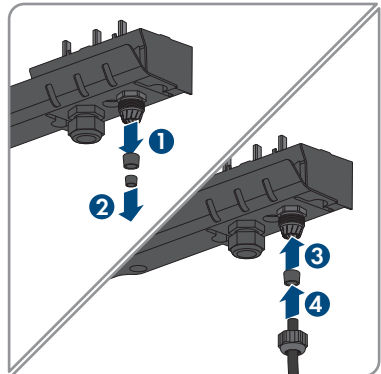


4. Plaats de AC-kabel door de kabelschroefverbinding voor de AC-aansluiting.

- Wanneer de buitendiameter van de AC-kabel 5 mm tot 7 mm is, voer dan de AC-kabel direct door de kabelschroefverbinding.



- Wanneer de buitendiameter van de AC-kabel 8 mm tot 13 mm is, eerst de inwendige afdichtingsring uit de kabelschroefverbinding verwijderen en daarna de AC-kabel door de kabelschroefverbinding voeren. Controleer daarbij of de buitenste dichtingsring op de juiste manier in de kabelschroefverbinding zit.

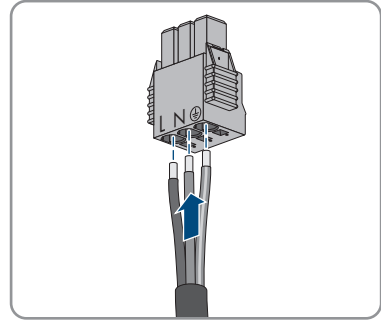


5. Strip de AC-kabel over een lengte van 70 mm.

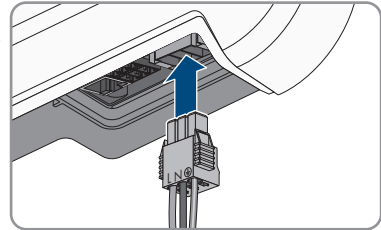
6. Kort L en N elk 5 mm in. Daardoor komt de PE bij trekcontlasting als laatste los van de klemmenstrook.

7. Strip L, N en PE ieder over een lengte van 15 mm.

8. L, N en PE overeenkomstig het opschrift op de klemmenstrook voor de AC-aansluiting aansluiten. Waarborg daarbij, dat de aders volledig tot aan de isolatie in de aansluitklemmen steken. Tip: voor het losmaken van de aders uit de klemmen moeten de klemmen worden geopend. Steek daarvoor een platte schroevendraaier (breedte: 3 mm) tot aan de aanslag in de hoekige opening achter de aansluitklem.



9. Waarborg, dat alle klemmen met de juiste aders zijn bezet.  
 10. Controleer of alle leidingen goed vastzitten.  
 11. De klemmenstrook voor de AC-aansluiting met de aangesloten aders in de steekplaats in de omvormer plaatsen, tot de klemmenstrook vastklikt.



12. Waarborg door lichtjes trekken aan de klemmenstrook, dat de klemmenstrook vastzit.

### 6.2.3 Extra aarding aansluiten

#### **⚠ VAKMAN**

Als op de plaats van installatie een extra aarding of een potentiaalvereffening vereist is, kunt u een extra aarding op het product aansluiten. Zo wordt voorkomen dat er contactstroom optreedt als de aardleiding bij de aansluiting voor de AC-kabel kapot gaat.

De benodigde klembeugel, de cilinderschroeven M5x16, de onderlegging en de veerring zijn met de omvormer meegeleverd.

#### Kabelvereisten:

#### **i** Het gebruik van fijnradige leidingen

U kunt een stugge leiding of een flexibele, fijnradige leiding gebruiken.

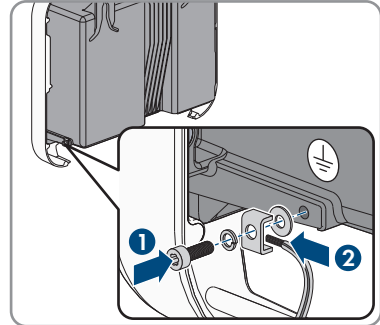
- Als u gebruikmaakt van een fijnradige leiding moet deze met een ringkabelschoen dubbel worden gekrompen. Zorg ervoor dat bij het trekken en buigen geen ongeïsoleerde leiding zichtbaar is. Op die manier wordt voor voldoende trekbelasting door de ringkabelschoen gezorgd.

- doorsnede van de aardleiding: maximaal 10 mm<sup>2</sup>

#### Werkwijze:

1. Strip de aardleiding over een lengte van 12 mm.

2. Steek de schroef door de veerring, de klembeugel en de onderlegging.
3. Draai de schroef iets in het schroefdraad van het aansluitpunt voor de extra aarding.
4. Plaats de aardleiding tussen de onderlegging en de klembeugel en draai de schroef vast met een torx-schroevendraaier (TX25, aandraaimoment: 6 Nm).



## 6.3 Netwerkkabel aansluiten

### ⚠ VAKMAN

### ⚠ GEVAAR

#### Levensgevaar door elektrische schok bij overspanningen en ontbrekende overspanningsbeveiliging

Als een overspanningsbeveiliging ontbreekt, kunnen overspanningen (bijv. door blikseminslag) via de netwerkkabels of andere datakabels het gebouw in worden geleid en aan andere binnen hetzelfde netwerk aangesloten apparaten worden doorgeleid. Het aanraken van spanningvoerende onderdelen en kabels leidt tot de dood of tot levensgevaarlijk letsel als gevolg van een elektrische schok.

- Zorg ervoor dat alle apparaten van het netwerk zijn geïntegreerd in de bestaande overspanningsbeveiliging.
- Waarborg bij installatie van de netwerkkabel in buitenomstandigheden, dat bij de overgang van de netwerkkabel van het product naar het buitengebied een passende overspanningsbeveiliging aanwezig is.
- De ethernet-interface van het product is geclassificeerd als "TNV-1" en biedt een beveiliging tegen overspanningen tot 1,5 kV.

#### Aanvullend vereist materiaal (niet bij de leveringsomvang inbegrepen):

- 1 netwerkkabel
- Indien nodig: in het veld confectioneerbare RJ45-connector voor de netwerkkabel. SMA Solar Technology AG adviseert het gebruik van de connector "MFP8 T568 A Cat.6A" van "Telegärtner".

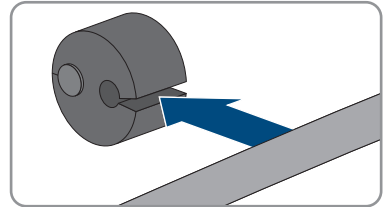
#### Eisen aan de netwerkkabel:

Kabellengte en kabelkwaliteit zijn van invloed op de kwaliteit van het signaal. Neem de volgende kabelvereisten in acht:

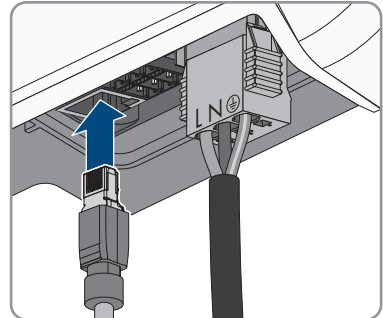
- kabeltype: 100BaseTx
- kabelcategorie: minimaal Cat5
- stekkerstype: RJ45 van Cat5, Cat5e of hoger
- afscherming: SF/UTP, S/UTP, SF/FTP of S/FTP
- aantal aderparen en aderdoorsnede: ten minste 2 x 2 x 0,22 mm<sup>2</sup>
- maximale kabellengte tussen 2 netwerkdeelnemers bij patchkabels: 50 m
- maximale kabellengte tussen 2 netwerkdeelnemers bij installatiekabels: 100 m
- UV-bestendig bij gebruik buiten

### Werkwijze:

1. Als u zelf confectioneerbare netwerkkabels gebruikt, confectioneer dan de RJ45-connectoren en sluit deze aan op de netwerkkabel (zie documentatie van de connectoren).
2. Draai de wartelmoer van de kabelschroefverbinding voor de netwerkaansluiting op de aansluitkap los.
3. Schuif de wartelmoer over de netwerkkabel.
4. Kabeltule uit de kabelschroefverbinding drukken.
5. Verwijder een blindstop uit de kabeldoorvoer.
6. Leid de netwerkkabel in een doorvoer in de kabeltule.

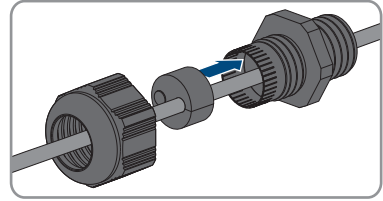


7. Steek de netwerkkabel door de kabelschroefverbinding.
8. De RJ45-stekker van de netwerkkabel in de netwerkbuis op de omvormer steken, tot de stekker vastklikt.

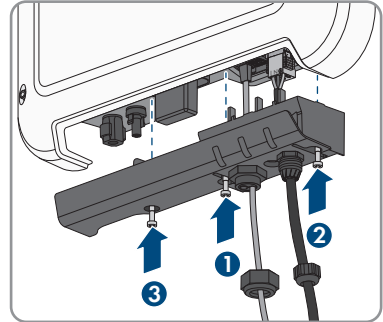


9. Waarborg door lichtjes trekken aan de netwerkkabel, dat de RJ45-stekker vastzit.

10. Druk de kabeltule weer in de kabelschroefverbinding.



11. Draai de wartelmoer handvast op de kabelschroefverbinding.  
 12. Draai de aansluitkap met de 3 schroeven vast (TX20, aandraaimoment: 3,5 Nm).



13. Draai de wartelmoeren handvast op de kabelschroefverbinding voor de AC-aansluiting en de kabelschroefverbinding voor de netwerkkabel.  
 14. Als de omvormer buitenshuis is gemonteerd, installeer dan een overspanningsbeveiliging.  
 15. Wanneer u een directe verbinding wilt opbouwen, het andere uiteinde van de netwerkkabel direct op de computer aansluiten.  
 16. Wanneer u de omvormer in een lokaal netwerk wilt integreren, het andere uiteinde van de netwerkkabel op het lokale netwerk aansluiten (bijv. via een router).

#### Zie hiervoor ook:

- > hoofdstuk 9 "Omvormer spanningsvrij schakelen", pagina 74

## 6.4 DC-aansluiting

### 6.4.1 Voorwaarden voor de DC-aansluiting

#### Eisen aan de PV-modules:

- Alle PV-panelen moeten van hetzelfde type zijn.
- Alle PV-panelen moeten dezelfde oriëntatie en helling hebben.
- Op de volgens de statistieken koudste dag mag de nullastspanning van het PV-paneel nooit groter zijn dan de maximale ingangsspanning van de omvormer.
- Op alle strings moet een gelijk aantal serieel geschakelde PV-panelen zijn aangesloten.
- De maximale ingangsstroom per string moet worden aangehouden en mag niet hoger zijn dan de doorgangsstroom van de DC-connectoren (zie hoofdstuk 13 "Technische gegevens", pagina 101).

- De grenswaarden voor de ingangsspanning en de ingangsstroom van de omvormer moeten worden aangehouden (zie hoofdstuk 13 "Technische gegevens", pagina 101).
- De positieve aansluitkabels van de PV-panelen moeten voorzien zijn van de positieve DC-connectoren (zie hoofdstuk 6.4.2, pagina 40).
- De negatieve aansluitkabels van de PV-panelen moeten voorzien zijn van de negatieve DC-connectoren (zie hoofdstuk 6.4.2, pagina 40).

### **i** Gebruik van Y-adapters voor parallelschakeling van strings

De Y-adapters mogen niet worden gebruikt om de DC-stroomkring te onderbreken.

- De Y-adapters mogen niet in de directe nabijheid van de omvormer zichtbaar of vrij toegankelijk zijn.
- Als u de DC-stroomkring wilt onderbreken, schakel dan de omvormer altijd spanningsvrij, zoals beschreven in dit document (zie hoofdstuk 9, pagina 74).

## 6.4.2 DC-connectoren confectioneren

### **⚠** VAKMAN

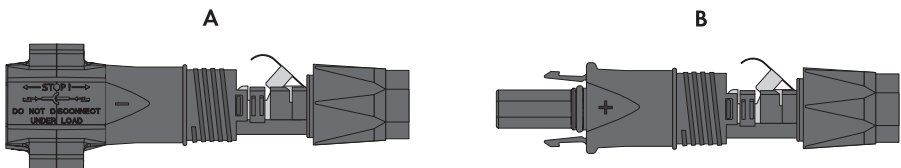
### **⚠** GEVAAR

#### Levensgevaar door elektrische schokken bij het aanraken van spanning geleidende DC-kabel

De PV-panelen produceren bij lichtinval gevaarlijk hoge gelijkspanning, die op de DC-kabels staat. Het aanraken van spanningvoerende DC-kabels leidt tot de dood of tot levensgevaarlijk letsel als gevolg van een elektrische schok.

- Raak geen vrijliggende spanningsvoerende onderdelen of kabels aan.
- Schakel het product spanningsvrij en beveilig het tegen herinschakelen.
- De DC-connectoren niet onder belasting loskoppelen.
- Draag bij alle werkzaamheden aan het product geschikte persoonlijke beschermingsmiddelen.

Voor de aansluiting op de omvormer moeten alle aansluitkabels van de PV-panelen voorzien zijn van de meegeleverde DC-connectoren. Confectioneer de DC-connectoren zoals hieronder beschreven. De procedure is voor beide connectoren (+ en -) identiek. De grafieken in de procedure zijn als voorbeeld alleen voor de positieve connector getoond. Let bij het confectioneren van de DC-connector op de juiste polariteit. De DC-connectoren zijn gekenmerkt met "+" en "-".



Afbeelding 10: Negatieve (A) en positieve (B) DC-connector

#### Kabelvereisten:

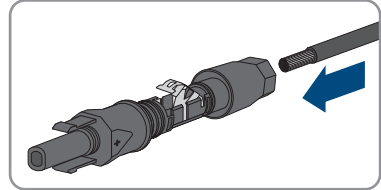
- buitendiameter: 5,5 mm tot 8 mm



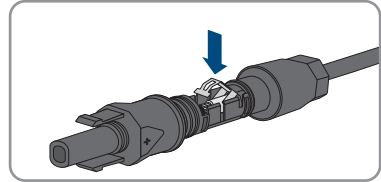
- leidingdoorsnede: 2,5 mm<sup>2</sup> tot 6 mm<sup>2</sup>
- aantal afzonderlijke aders: ten minste 7
- nominale spanning: minimaal 1000 V
- Gebruik van adereindhulzen is niet toegestaan.

### Werkwijze:

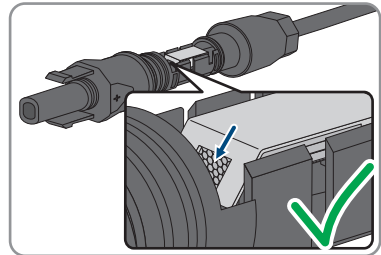
1. Strip de kabel over 12 mm.
2. Steek de gestripte kabel tot aan de aanslag in de DC-connector. Zorg ervoor dat de gestripte kabel en de DC-connector dezelfde polariteit hebben.



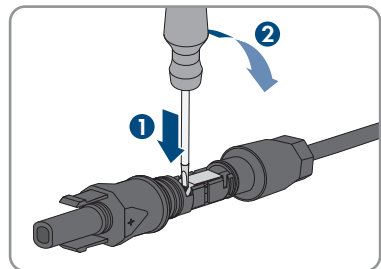
3. Druk de klembeugel naar beneden tot deze hoorbaar vergrendelt.



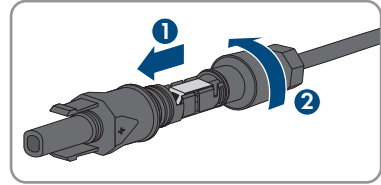
- De draad is in de kamer van de klembeugel te zien.



4. Als de draad niet in de opening te zien is, zit de kabel niet goed en moet de connector opnieuw worden geconfectioneerd. Daarvoor moet de kabel weer uit de connector worden gehaald.
  - Maak de klembeugel los. Haak hiervoor een schroevendraaier (bladbreedte: 3,5 mm) in de klembeugel en wrik de klembeugel open.



- Verwijder de kabel en begin opnieuw bij stap 2.



5. Schuif de wartelmoer naar de schroefdraad en draai hem vast (koppel: 2 Nm).

### 6.4.3 PV-panelen aansluiten

#### ⚠ VAKMAN

#### LET OP

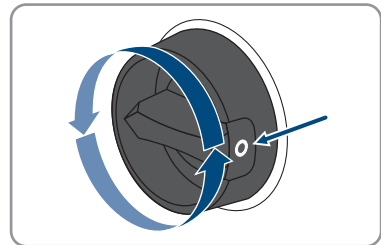
#### Beschadiging van DC-connectoren door gebruik van contactreinigers of andere reinigingsmiddelen

In sommige contactreinigers of andere reinigingsmiddelen zijn stoffen aanwezig die het kunststof van de DC-connector aantasten.

- Gebruik geen contactreinigers of andere reinigingsmiddelen voor de DC-connectoren.

#### Werkwijze:

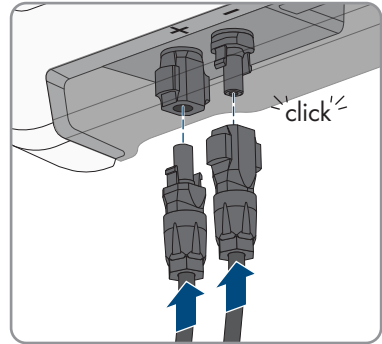
1. Zorg ervoor dat de leidingbeveiligingsschakelaar uitgeschakeld en tegen herinschakelen beveiligd is.
2. Als er een externe DC-lastscheider aanwezig is, schakel deze dan vrij.
3. Zet de DC-lastscheider van de omvormer in de stand **O**.



4. Meet de spanning van de PV-generator. Controleer daarbij of de maximale ingangsspanning van de omvormer wordt aangehouden en er geen aardlek binnen de PV-generator aanwezig is.
5. Controleer of de DC-connectoren de juiste polariteit hebben.

Als de DC-connector verbonden is met een DC-kabel met verkeerde polariteit, dan moet de DC-connector opnieuw worden geconfectioneerd. Daarbij moet de DC-kabel altijd dezelfde polariteit hebben als de DC-connector.

6. Sluit de geconfectioneerde DC-connectoren aan op de omvormer.



- De DC-connectoren klikken hoorbaar vast.

7. Controleer of alle DC-connectoren goed vastzitten.

#### 6.4.4 DC-connectoren demonteren

##### **⚠ VAKMAN**

Bij de aansluiting van het PV-paneel moeten de DC-connectoren gedemonteerd worden (bijv. bij verkeerde bedrading). Ga hierbij als volgt te werk.

##### **⚠ GEVAAR**

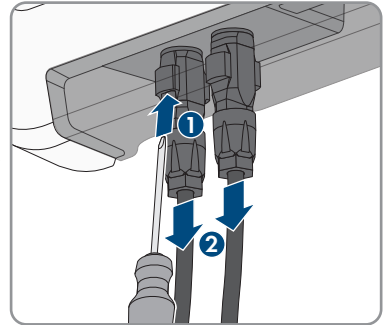
#### **Levensgevaar door elektrische schok bij aanraken van blootgelegde DC-aders of DC-connectorcontacten bij beschadigde of losgeraakte DC-connectoren**

Door verkeerd ontgrendelen en lostrekken van de DC-connector kunnen de DC-connectoren breken en beschadigd raken, van de DC-kabels loskomen of niet meer correct zijn aangesloten. Daardoor kunnen de DC-aders of DC-connectorcontacten bloot komen te liggen. Het aanraken van spanningvoerende DC-aders of DC-connectorcontacten leidt tot de dood of tot ernstig letsel als gevolg van een elektrische schok.

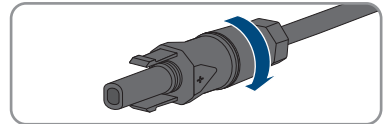
- Draag bij werkzaamheden aan de DC-connectoren geïsoleerde handschoenen en gebruik geïsoleerd gereedschap.
- Waarborg, dat de DC-connectoren in optimale conditie zijn en geen DC-aders of DC-connectorcontacten bloot liggen.
- Ontgrendel de DC-connectoren voorzichtig en trek deze los zoals hierna is beschreven.

**Werkwijze:**

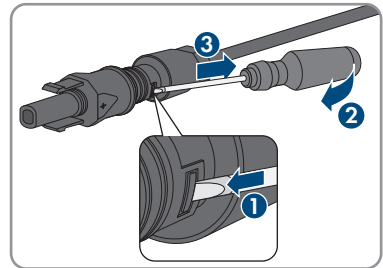
1. Ontgrendel de DC-connectoren en trek ze eruit. Steek hiervoor een platte schroevendraaier of een speciale gebogen veerklemopener (bladbreedte: 3,5 mm) in één van de gleuven aan de zijkant en trek de DC-connectoren eruit. Daarbij de DC-connector niet optillen maar het gereedschap alleen voor het losmaken van de vergrendeling in één van de gleuven aan de zijkant steken en niet aan de kabel trekken.



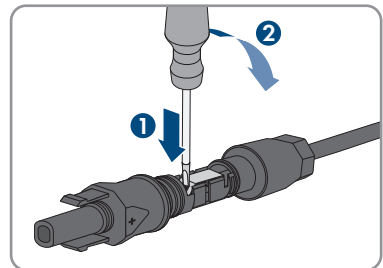
2. Draai de wartelmoer van de DC-connector los.



3. Ontgrendel de DC-connector. Haak hiervoor een platte schroevendraaier in de borging aan de zijkant en wrik de borging open (bladbreedte: 3,5 mm).



4. Haal de DC-connector voorzichtig uit elkaar.
5. Maak de klembeugel los. Haak hiervoor een platte schroevendraaier (bladbreedte: 3,5 mm) in de klembeugel en wrik de klembeugel open.



6. Verwijder de kabel.

## 7 Inbedrijfstelling

### 7.1 Werkwijze bij de inbedrijfstelling

#### VAKMAN

Dit hoofdstuk beschrijft de werkwijze bij de inbedrijfstelling en geeft een overzicht van de stappen die u in de aangegeven volgorde moet uitvoeren.

#### **Inbedrijfstelling van een omvormer die in een communicatieapparaat wordt opgenomen**

Wanneer de omvormer in een communicatieapparaat wordt opgenomen, is het communicatieapparaat (bijv. SMA Data Manager) de eenheid voor de configuratie van het hele systeem. De configuratie wordt doorgegeven aan alle omvormers binnen de installatie. Het installatiewachtwoord dat via het communicatieapparaat wordt gegeven is tegelijkertijd het wachtwoord voor de gebruikersinterface van de omvormer.

- Stel de omvormer in bedrijf (zie hoofdstuk 7.2, pagina 46).
- Voer de eerste configuratie van de omvormer uit via het communicatieapparaat. De configuratie wordt doorgegeven aan de omvormer en de instellingen van de omvormer worden overschreven.
- Deactiveer de Webconnect-functie van de omvormer via het Sunny Portal. Daardoor voorkomt u onnodige verbindingspogingen van de omvormer met het Sunny Portal.

#### **Instelling van een landspecifieke gegevensrecord voor het terugleverbedrijf nodig**

Vanaf firmwareversie 3.11.00.R zijn de inschakelvoorwaarden voor het terugleverbedrijf gewijzigd.

Om te waarborgen dat de omvormer bij de inbedrijfstelling het terugleverbedrijf uitvoert, moet een landspecifieke gegevensrecord worden ingesteld (bijv. via de installatie-assistent op de gebruikersinterface van het product of via een communicatieproduct).

Zolang geen landspecifieke gegevensrecord is ingesteld, wordt het terugleverbedrijf gestopt. Deze toestand wordt door tegelijkertijd knipperen van de groene en de rode led gesignaleerd.

Pas wanneer de configuratie van de omvormer is afgerond, voert de omvormer automatisch het terugleverbedrijf uit.

Werkwijze	Zie
1. Stel de omvormer in bedrijf.	hoofdstuk 7.2, pagina 46

Werkwijze	Zie
2. Verbinding maken met gebruikersinterface van de omvormer. Daarvoor staan verschillende verbindingsopties ter beschikking: <ul style="list-style-type: none"> <li>• directe verbinding via WLAN</li> <li>• directe verbinding via ethernet</li> <li>• verbinding via WLAN met lokaal netwerk</li> <li>• verbinding via ethernet in lokaal netwerk</li> </ul>	hoofdstuk 8.1, pagina 51
3. Bij gebruikersinterface aanmelden.	hoofdstuk 8.2, pagina 56
4. Selecteer een optie voor configuratie van de omvormer. Let er daarbij op, dat voor het veranderen van de netrelevante parameters na afloop van de eerste 10 terugleveruren of na afsluiten van de installatie-assistent de SMA Grid Guard-code aanwezig moet zijn. De SMA Grid Guard-code kan via het Online Service Center worden aangevraagd.	hoofdstuk 7.3, pagina 48
5. Het product configureren en de landspecifieke gegevensrecord instellen. Daardoor begint het product te werken.	hoofdstuk 8.10, pagina 65
6. Voor installaties in Italië of Dubai: de zelftest starten.	hoofdstuk 7.4, pagina 50
7. Voer indien nodig verdere instellingen van de omvormer uit.	hoofdstuk 8, pagina 51

## 7.2 De omvormer in bedrijf stellen

### VAKMAN

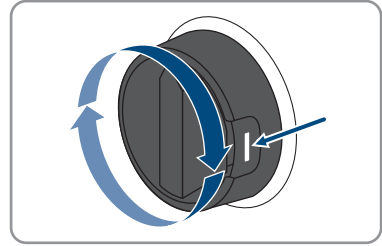
#### Voorwaarden:

- De AC-leidingbeveiligingsschakelaar moet correct geconfigureerd en geïnstalleerd zijn.
- Het product moet correct gemonteerd zijn.
- Alle kabels moeten correct aangesloten zijn.

#### Werkwijze:

1. Schakel de AC-leidingbeveiligingsschakelaar in.

2. Stel de DC-lastscheider van de omvormer in op de stand I.



- Alle 3 leds gaan branden. De startfase begint.
  - Na circa 90 seconden gaan alle 3 leds weer uit.
3. Wanneer bij de inbedrijfstelling de groene en de rode led tegelijkertijd knipperen, is het bedrijf gestopt, omdat nog geen landspecifieke gegevensrecord is ingesteld. Om te waarborgen dat de omvormer het bedrijf uitvoert, moet de configuratie worden uitgevoerd en een landspecifieke gegevensrecord zijn ingesteld.
  4. Wanneer de groene led nog steeds knippert, is nog niet voldaan aan de inschakelvoorwaarden voor het terugleverbedrijf. Zodra aan de voorwaarden voor het terugleverbedrijf is voldaan, begint de omvormer met het terugleverbedrijf en afhankelijk van het beschikbare vermogen brandt de groene led continu of hij pulseert.
  5. Als de rode led brandt, is een incident opgetreden. Zoek uit wat is gebeurd en neem eventueel maatregelen.

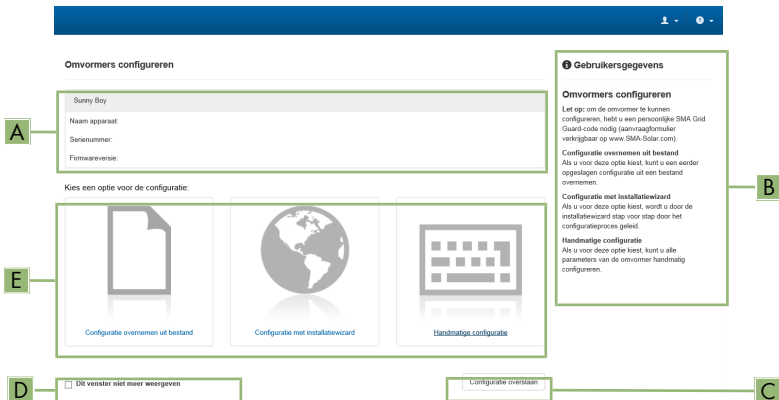
**Zie hiervoor ook:**

- > hoofdstuk 11 "Zoeken naar fouten", pagina 77

## 7.3 Kies een configuratieoptie

### ⚠ VAKMAN

Nadat u voor de gebruikersgroepen **Installateur** en **Gebruiker** het wachtwoord heeft toegekend en uzelf als **Installateur** heeft aangemeld, opent de pagina **Omvormer configureren**.



Afbeelding 11: Opbouw van de pagina **Omvormers configureren**

Positie	Aanduiding	Betekenis
A	Informatie over de apparaten	Geeft de volgende informatie: <ul style="list-style-type: none"> <li>• Apparaatnaam</li> <li>• Serienummer van de omvormer</li> <li>• Firmware-versie van de omvormer</li> </ul>
B	Gebruikersinformatie	Geeft korte informatie over de genoemde configuratie-opties
C	Configuratie overslaan	Biedt de mogelijkheid, de configuratie van de omvormer over te slaan en direct naar de gebruikersinterface te gaan (niet aanbevolen)
D	Selectievakje	Biedt de keuze, dat de getoonde pagina bij opnieuw oproepen van de gebruikersinterface niet meer wordt getoond.
E	Configuratie-opties	Biedt de keuze van de verschillende configuratie-opties

### Configuratie-opties:

Op de pagina **Omvormer configureren** hebt u keuze uit verschillende configuratieopties. Kies één van de opties en ga voor de gekozen optie te werk zoals hierna wordt beschreven. SMA Solar Technology AG adviseert de configuratie met installatiewizard uit te voeren. Daardoor waarborgt u, dat alle relevante parameters voor het optimale bedrijf van de omvormer worden ingesteld.



- Configuratie uit bestand overnemen
- Configuratie met installatiewizard (aanbevolen)
- Handmatige configuratie



### Instellingen overnemen

Het opslaan van de uitgevoerde instellingen wordt door een zandlopersymbool op de gebruikersinterface weergegeven. De gegevens worden bij voldoende DC-spanning direct aan de omvormer overgedragen en overgenomen. Wanneer de DC-spanning te laag is (bijv. 's avonds) worden de instellingen weliswaar opgeslagen, maar deze kunnen niet direct aan de omvormer worden overgedragen en door de omvormer worden overgenomen. Zolang de omvormer de instellingen nog niet heeft ontvangen en overgenomen, wordt op de gebruikersinterface nog het zandlopersymbool getoond. De instellingen worden overgenomen, wanneer voldoende DC-spanning actief is en de omvormer opnieuw start. Zodra het zandlopersymbool op de gebruikersinterface verschijnt, worden de instellingen opgeslagen. De instellingen gaan niet verloren. U kunt zich van de gebruikersinterface afmelden en de installatie verlaten.

### Configuratie uit bestand overnemen

U kunt de configuratie van de omvormer overnemen uit een bestand. Daarvoor moet een omvormerconfiguratie opgeslagen in een bestand aanwezig zijn.

#### Werkwijze:

1. Configuratie-optie **Configuratie uit bestand overnemen** kiezen.
2. [**Doorzoeken...**] kiezen en gewenste bestand kiezen.
3. [**Bestand importeren**] kiezen.

### Configuratie met installatiewizard (aanbevolen)

#### Werkwijze:

1. Configuratie-optie **Configuratie met installatiewizard** kiezen.
  - De installatiewizard wordt geopend.
2. De stappen van de installatiewizard volgen en de instellingen passend voor uw installatie overnemen.
3. Voor elke uitgevoerde instelling in een stap [**Opslaan en verder**] kiezen.
  - In de laatste stap worden alle uitgevoerde instellingen in een samenvatting weergegeven.
4. Om uitgevoerde instellingen te corrigeren [**Terug**] kiezen, naar de gewenste stap navigeren, instellingen corrigeren en [**Opslaan en verder**] kiezen.
5. Wanneer alle instellingen correct zijn, in de samenvatting [**Verder**] kiezen.
6. Om de instellingen in een bestand op te slaan, kiest u [**Samenvatting exporteren**] en slaat u het bestand op uw smart eindapparaat op.
7. Om alle parameters en alle instellingen te exporteren [**Alle parameters exporteren**] kiezen. Daardoor worden alle parameters en de instellingen daarvan in een HTML-bestand geëxporteerd.
  - De startpagina van de gebruikersinterface wordt geopend.

## Handmatige configuratie

U kunt de omvormer handmatig configureren, door de gewenste parameters in te stellen.

### Werkwijze:

1. Configuratie-optie **Handmatige configuratie** kiezen.
  - Het menu **Apparaatparameters** op de gebruikersinterface opent en alle aanwezige parametergroepen van de omvormer worden getoond.
2. Kies [**Parameters bewerken**].
3. Kies de gewenste parametergroep.
  - Alle aanwezige parameters van de parametergroep worden getoond.
4. Gewenste parameter instellen.
5. Kies [**Alles opslaan**].
- De parameters van de omvormer zijn ingesteld.

## 7.4 Zelftest starten (voor Italië en Dubai)

### VAKMAN

De zelftest is alleen vereist bij omvormers die in Italië en Dubai in bedrijf worden gesteld. Volgens de Italiaanse norm CEI 0-21 en de DEWA (Dubai Electricity and Water Authority) moeten alle omvormers die stroom terugleveren aan het openbare stroomnet een zelftestfunctie hebben. Tijdens de zelftest controleert de omvormer achtereenvolgens de reactietijden voor overspanning, onderspanning, maximale frequentie en minimale frequentie.

De zelftest verandert de bovenste en onderste uitschakelgrenswaarde voor iedere beveiligingsfunctie lineair voor de frequentie- en spanningsbewaking. Zodra de meetwaarde de toegestane uitschakelgrens overschrijdt, koppelt de omvormer zich van het openbare stroomnet los. Op die manier stelt de omvormer de reactietijd vast en controleert hij zichzelf.

Zodra de zelftest beëindigd is, schakelt de omvormer automatisch terug naar de teruglevermodus, stelt hij de oorspronkelijke uitschakelvoorwaarden weer in en maakt hij weer verbinding met het openbare stroomnet. De test duurt circa 3 minuten.

### Voorwaarden:

- De landspecifieke gegevensrecord van de omvormer moet zijn ingesteld op **CEI 0-21 intern** of **DEWA 2016**.

### Werkwijze:

1. Selecteer het menu **Apparaatconfiguratie**.
2. Kies [**Instellingen**].
3. Kies in het volgende contextmenu [**Zelftest starten**].
4. Volg de instructies in het dialoogvenster en sla het zelftestverslag desgewenst op.

## 8 Bediening

### 8.1 Opbouw van een verbinding met de gebruikersinterface

#### 8.1.1 Directe verbinding via ethernet maken

##### Voorwaarden:

- Het product moet in bedrijf zijn gesteld.
- Er moet een smart eindapparaat (bijv. laptop) met ethernet-interface beschikbaar zijn.
- Het product moet direct met het smart eindapparaat zijn verbonden.
- Een van de volgende internetbrowsers moet in de meest actuele versie op het smart eindapparaat zijn geïnstalleerd: Chrome, Edge, Firefox of Safari.
- Voor het veranderen van de netrelevante instellingen na afloop van de eerste 10 terugleveruren of na afsluiten van de installatie-assistent moet de SMA Grid Guard-code van de installateur aanwezig zijn. De SMA Grid Guard-code kan via het Online Service Center worden aangevraagd.

##### IP-adres van de omvormer

- Standaard IP-adres van de omvormer voor directe verbinding via ethernet:  
**169.254.12.3**

##### Werkwijze:

1. Open de internetbrowser van uw smart eindapparaat en voer in de adresregel het IP-adres **169.254.12.3** in.
2. Druk de enter-toets in.

##### 3. Internetbrowser met beveiligingsprobleem

Nadat het IP-adres is ingevoerd, kan er een aanwijzing worden weergegeven, die erop wijst dat de verbinding met de gebruikersinterface niet veilig is. SMA Solar Technology AG garandeert de veiligheid van de gebruikersinterface.

- Laden van de gebruikersinterface voortzetten.
- De aanmeldpagina van de gebruikersinterface wordt geopend.

#### 8.1.2 Directe verbinding via WLAN maken

U hebt meerdere mogelijkheden het product met een smart eindapparaat te verbinden. De procedure kan afhankelijk van eindapparaat verschillend zijn. Wanneer de beschreven procedures niet voor uw apparaat van toepassing zijn, maakt u de directe verbinding via WLAN zoals in de handleiding van uw apparaat staat beschreven.

De volgende verbindingsopties zijn daarvoor beschikbaar:

- Verbinding met SMA 360° app
- Verbinding met WPS
- Verbinding met het zoeken naar een WLAN-netwerk

**Voorwaarden:**

- Het product moet in bedrijf zijn gesteld.
- Er moet een smart eindapparaat met camera (bijv. smartphone, tablet of laptop) aanwezig zijn.
- Een van de volgende internetbrowsers moet in de meest actuele versie op het smart eindapparaat zijn geïnstalleerd: Chrome, Edge, Firefox of Safari.
- JavaScript moet ingeschakeld zijn in de internetbrowser van het smart eindapparaat.
- Voor het veranderen van de netrelevante instellingen na afloop van de eerste 10 terugleveruren of na afsluiten van de installatie-assistent moet de SMA Grid Guard-code van de installateur aanwezig zijn. De SMA Grid Guard-code kan via het Online Service Center worden aangevraagd.

**i SSID, IP-adres en WLAN-wachtwoord**

- SSID binnen WLAN: **SMA[serienummer]** (bijv. SMA0123456789)
- Apparaatspecifiek WLAN-wachtwoord: zie WPA2-PSK op het typeplaatje van het product of op de achterkant van de meegeleverde handleiding
- Standaard toegangsadres voor directe verbinding via WLAN buiten een lokaal netwerk: **<http://smalogin.net>** of **192.168.12.3**

**i Import en export van bestanden bij smart eindapparaten met iOS-besturingssysteem niet mogelijk**

Bij smart eindapparaten met iOS-besturingssysteem is uit technische overwegingen de import en export van bestanden (bijv. de import van een omvormerconfiguratie, het opslaan van de actuele omvormerconfiguratie of de export van gebeurtenissen en parameters) niet mogelijk.

- Voor het importeren en exporteren van bestanden een smart eindapparaat zonder iOS-besturingssysteem gebruiken.

**Verbinding met SMA 360° app****Voorwaarden:**

- Een smart eindapparaat met camera (bijv. smartphone of tablet) moet aanwezig zijn.
- Op het smart eindapparaat moet de SMA 360° app zijn geïnstalleerd.
- Een Sunny Portal-account moet bestaan.

**Werkwijze:**

1. SMA 360° app openen en met de Sunny Portal-account aanmelden.
2. In het menu **QR-code scan** kiezen.

3. De QR-code, die op het product is aangebracht, met de QR-codescanner van de SMA 360° app scannen.
  - Het smart eindapparaat verbindt automatisch met het product. De internetbrowser van uw smart eindapparaat wordt geopend en de aanmeldpagina van de gebruikersinterface wordt weergegeven.
4. Wanneer de webbrower van het smart eindapparaat niet automatisch wordt geopend en de aanmeldpagina van de gebruikersinterface niet wordt weergegeven, open dan de internetbrowser en voer in de adresregel **http://smalogin.net** in.

## Verbinding met WPS

### Voorwaarde:

- Het smart eindapparaat moet over een WPS-functie beschikken.

### Werkwijze:

1. Activeer de WPS-functie op de omvormer. Tik daarvoor 2 keer direct na elkaar op de behuizingsdeksel van de omvormer.
  - De blauwe led knippert snel gedurende circa 2 minuten. De WPS-functie is gedurende deze tijd actief.
2. Activeer de WPS-functie op uw smart eindapparaat.
3. Open de internetbrowser van uw smart eindapparaat en voer in de adresregel het IP-adres **http://smalogin.net** in.

## Verbinding met het zoeken naar een WLAN-netwerk

1. Zoek met uw smart eindapparaat naar WLAN-netwerken.
2. Kies in de lijst met gevonden WLAN-netwerken de SSID van het product **SMA[serienummer]**.
3. Voer het apparaatspecifiek WLAN-wachtwoord in (zie WPA2-PSK op het typeplaatje van het product of op de achterkant van de meegeleverde handleiding).
4. Open de internetbrowser van uw smart eindapparaat en voer in de adresregel het IP-adres **http://smalogin.net** in.
  - De aanmeldpagina van de gebruikersinterface wordt weergegeven.
5. Wanneer de aanmeldpagina van de gebruikersinterface niet opent, voer dan in de adresregel van de internetbrowser het IP-adres **192.168.12.3** in, of wanneer uw smart eindapparaat mDNS-diensten ondersteunt het **SMA[serienummer].local** of **http://SMA[serienummer]**.

## 8.1.3 Verbinding via ethernet in lokaal netwerk maken

### **i** Nieuw IP-adres bij verbinding met een lokaal netwerk

Wanneer het product via een netwerkkabel met een lokaal netwerk is verbonden (bijv. via een router), krijgt het product een nieuw IP-adres. Afhankelijk van de soort configuratie wordt het nieuwe IP-adres automatisch door de DHCP-server (router) of handmatig door u toegekend. Na afronding van de configuratie is het product alleen nog via de volgende adressen bereikbaar:

- Algemeen toegangsadres: IP-adres dat handmatig of door DHCP-server (router) is toegekend (te vinden via netwerkscanner-software of netwerkconfiguratie van de router).
- Toegangsadres voor Apple- en Linux-systemen: **SMA[serienummer].local** (bijv. SMA0123456789.local)
- Toegangsadres voor Windows- en Android-systemen: **http://SMA[serienummer]** (bijv. http://SMA0123456789)

#### Voorwaarden:

- Het product moet via een netwerkkabel met het lokale netwerk zijn verbonden (bijv. via een router).
- Het product moet in het lokale netwerk zijn geïntegreerd. Tip: u heeft verschillende mogelijkheden het product met behulp van de installatie-wizard in het lokale netwerk op te nemen.
- Er moet een smart eindapparaat met camera (bijv. smartphone, tablet of laptop) aanwezig zijn.
- Het smart eindapparaat moet zich in hetzelfde lokale netwerk bevinden als het product.
- Een van de volgende internetbrowsers moet in de meest actuele versie op het smart eindapparaat zijn geïnstalleerd: Chrome, Edge, Firefox of Safari.
- Voor het veranderen van de netrelevante instellingen na afloop van de eerste 10 terugleveruren of na afsluiten van de installatie-assistent moet de SMA Grid Guard-code van de installateur aanwezig zijn. De SMA Grid Guard-code kan via het Online Service Center worden aangevraagd.

#### Werkwijze:

1. De internetbrowser van uw smart eindapparaat openen, het IP-adres van het product in de adresregel van de internetbrowser invoeren en de enter-toets indrukken.
  2. **i** **Internetbrowser met beveiligingsprobleem**  
Nadat het IP-adres is ingevoerd, kan er een aanwijzing worden weergegeven, die erop wijst dat de verbinding met de gebruikersinterface niet veilig is. SMA Solar Technology AG garandeert de veiligheid van de gebruikersinterface.
    - Laden van de gebruikersinterface voortzetten.
- De aanmeldpagina van de gebruikersinterface wordt geopend.

## 8.1.4 Verbinding via WLAN in lokaal netwerk maken

### **i** Nieuw IP-adres bij verbinding met een lokaal netwerk

Wanneer het product via een netwerkkabel met een lokaal netwerk is verbonden (bijv. via een router), krijgt het product een nieuw IP-adres. Afhankelijk van de soort configuratie wordt het nieuwe IP-adres automatisch door de DHCP-server (router) of handmatig door u toegekend. Na afronding van de configuratie is het product alleen nog via de volgende adressen bereikbaar:

- Algemeen toegangsadres: IP-adres dat handmatig of door DHCP-server (router) is toegekend (te vinden via netwerkscanner-software of netwerkconfiguratie van de router).
- Toegangsadres voor Apple- en Linux-systemen: **SMA[serienummer].local** (bijv. SMA0123456789.local)
- Toegangsadres voor Windows- en Android-systemen: **http://SMA[serienummer]** (bijv. http://SMA0123456789)

#### Voorwaarden:

- Het product moet in bedrijf zijn gesteld.
- Het product moet in het lokale netwerk zijn geïntegreerd. Tip: u heeft verschillende mogelijkheden het product met behulp van de installatie-wizard in het lokale netwerk op te nemen.
- Er moet een smart eindapparaat met camera (bijv. smartphone, tablet of laptop) aanwezig zijn.
- Het smart eindapparaat moet zich in hetzelfde lokale netwerk bevinden als het product.
- Een van de volgende internetbrowsers moet in de meest actuele versie op het smart eindapparaat zijn geïnstalleerd: Chrome, Edge, Firefox of Safari.
- Voor het veranderen van de netrelevante instellingen na afloop van de eerste 10 terugleveruren of na afsluiten van de installatie-assistent moet de SMA Grid Guard-code van de installateur aanwezig zijn. De SMA Grid Guard-code kan via het Online Service Center worden aangevraagd.

### **i** Import en export van bestanden bij smart eindapparaten met iOS-besturingssysteem niet mogelijk

Bij smart eindapparaten met iOS-besturingssysteem is uit technische overwegingen de import en export van bestanden (bijv. de import van een omvormerconfiguratie, het opslaan van de actuele omvormerconfiguratie of de export van gebeurtenissen en parameters) niet mogelijk.

- Voor het importeren en exporteren van bestanden een smart eindapparaat zonder iOS-besturingssysteem gebruiken.

#### Werkwijze:

- In de adresregel van de internetbrowser het IP-adres van het product invoeren.
  - De aanmeldpagina van de gebruikersinterface wordt geopend.

## 8.2 Bij de gebruikersinterface aan- en afmelden

Nadat een verbinding met de gebruikersinterface van de omvormer is opgebouwd, wordt de aanmeldpagina geopend. Meld uzelf aan bij de gebruikersinterface zoals hierna wordt beschreven.

### De eerste keer als installateur of gebruiker aanmelden

#### **i** Toekennen van wachtwoord aan gebruiker en installateur

Wanneer de gebruikersinterface voor de eerste keer wordt opgevraagd, moeten de wachtwoorden voor de gebruikersgroepen **Installateur** en **Gebruiker** worden toegekend. Wanneer de omvormer in een communicatieapparaat (bijv. SMA Data Manager) wordt opgenomen en het installatiewachtwoord wordt toegekend, is het installatiewachtwoord tegelijkertijd ook het installateurswachtwoord. In dit geval moet alleen het gebruikerswachtwoord worden toegekend.

- Wanneer u als vakman het gebruikerswachtwoord toekent, geef dan alleen het wachtwoord aan personen die de gegevens van de omvormer via de gebruikersinterface moeten opvragen.
- Wanneer u als gebruiker het installateurswachtwoord toekent, geef dan alleen het wachtwoord aan personen die de toegangsrechten tot de installatie moeten ontvangen.

#### **i** Installateurswachtwoord voor omvormers die in een communicatieapparaat of in het Sunny Portal worden opgenomen

Wanneer de omvormer in een communicatieapparaat (bijv. SMA Data Manager) of in een Sunny Portal-installatie kan worden opgenomen, moeten het wachtwoord voor de gebruikersgroep **Installateur** en het installatiewachtwoord gelijk zijn. Wanneer u via de gebruikersinterface aan de omvormer een wachtwoord voor de gebruikersgroep **Installateur** toekent, moet hetzelfde wachtwoord ook als installatiewachtwoord worden toegewezen.

- Voor alle SMA-apparaten in de installatie hetzelfde installateurswachtwoord toekennen.

### Werkwijze:

1. Selecteer in het vervolgkeuzemenu **Taal** de gewenste taal.
  2. Voer in het veld **Wachtwoord** een wachtwoord voor de gebruikersgroep **Gebruiker** in.
  3. Voer in het veld **Wachtwoord herhalen** het wachtwoord opnieuw in.
  4. Kies **Opslaan**.
  5. Voer in het veld **Nieuw wachtwoord** een wachtwoord voor de gebruikersgroep **Installateur** in. Ken daarbij voor alle SMA-apparaten die in een installatie moeten worden opgenomen hetzelfde wachtwoord toe. Het installateurswachtwoord is tegelijkertijd het installatiewachtwoord.
  6. Voer in het veld **Wachtwoord herhalen** het wachtwoord opnieuw in.
  7. Kies **Opslaan en aanmelding**.
- De pagina **Omvormer configureren** wordt geopend.

### Meld u aan als installateur of gebruiker.

1. Selecteer in het vervolgkeuzemenu **Taal** de gewenste taal.

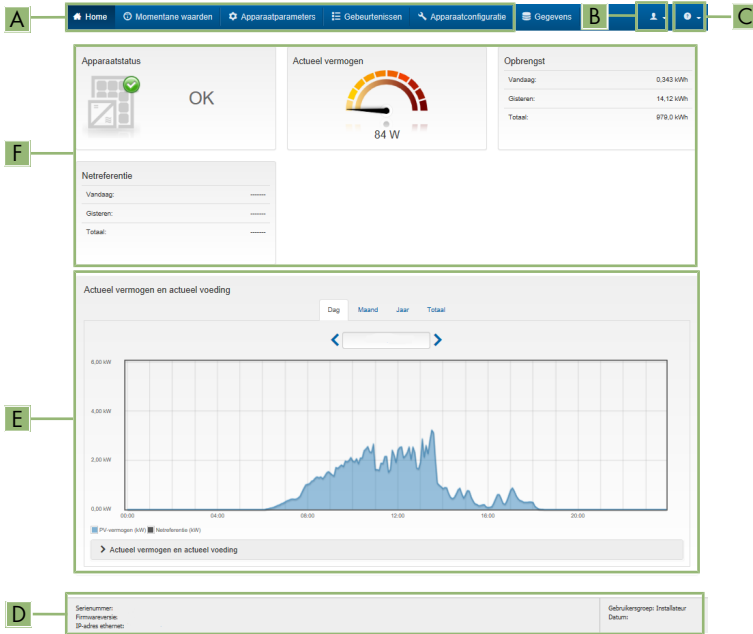


2. In het vervolgkeuzemenu **Gebruikersgroep** de positie **Installateur** of **Gebruiker** kiezen.
  3. Voer in het veld **Wachtwoord** het wachtwoord in.
  4. **Login** kiezen.
- De startpagina van de gebruikersinterface wordt geopend.

### **Meld u af als installateur of gebruiker.**

1. Kies rechts in de menubalk het menu **Gebruikersinstellingen**.
  2. Kies in het volgende contextmenu [**Logout**].
- De aanmeldpagina van de gebruikersinterface wordt geopend. De logout was succesvol.

## 8.3 Opbouw van de startpagina van de gebruikersinterface



Afbeelding 12: Opbouw van de startpagina van de gebruikersinterface (voorbeeld)

Positie	Aanduiding	Betekenis
A	Menu	<p>Biedt de volgende functies:</p> <ul style="list-style-type: none"> <li>• <b>home</b> Opent de startpagina van de gebruikersinterface</li> <li>• <b>Momentane waarden</b> Actuele meetwaarden van de omvormer</li> <li>• <b>Apparaatparameters</b> Hier kunnen de verschillende bedrijfsparameters van de omvormer afhankelijk van de gebruikersgroep worden bekeken en geconfigureerd.</li> <li>• <b>Gebeurtenissen</b> Hier worden gebeurtenissen weergegeven die in de geselecteerde periode zijn opgetreden. De gebeurtenissen zijn verdeeld in de categorieën <b>Informatie</b>, <b>Waarschuwing</b> en <b>Fout</b>. Actueel bestaande gebeurtenissen van het type <b>Fout</b> en <b>Waarschuwing</b> worden bovendien in Viewlet <b>Apparaatstatus</b> getoond. Daarbij wordt telkens alleen de gebeurtenis met de hoogste prioriteit weergegeven. Als er bijvoorbeeld tegelijkertijd een waarschuwing en een fout optreden, wordt alleen de fout weergegeven.</li> <li>• <b>Apparaatconfiguratie</b> Hier kunnen verschillende instellingen voor de omvormer worden uitgevoerd. Daarbij is de keuze afhankelijk van de aangemelde gebruikersgroep en het besturingssysteem van het apparaat waarmee de gebruikersinterface is opgeroepen.</li> <li>• <b>Gegevens</b> Op deze pagina vindt u alle gegevens die in het interne geheugen van de omvormer of op een extern geheugenmedium zijn opgeslagen.</li> </ul>
B	Gebuikeersinstellingen	<p>Biedt afhankelijk van de aangemelde gebruikersgroep de volgende functies:</p> <ul style="list-style-type: none"> <li>• Installatiewizard starten</li> <li>• SMA Grid Guard-aanmelding</li> <li>• Afmelden</li> </ul>

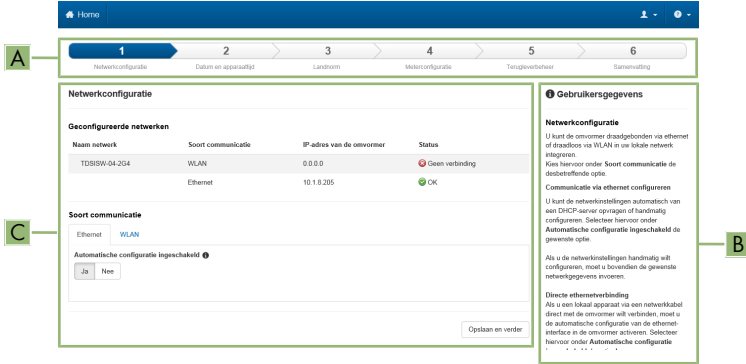
Positie	Aanduiding	Betekenis
C	Help	Biedt de volgende functies: <ul style="list-style-type: none"> <li>• Informatie m.b.t. gebruikte open source-licenties weergeven</li> <li>• Link naar internetpagina van SMA Solar Technology AG</li> </ul>
D	Statusbalk	Geeft de volgende gegevens weer: <ul style="list-style-type: none"> <li>• Serienummer van de omvormer</li> <li>• Firmware-versie van de omvormer</li> <li>• IP-adres van de omvormer in het lokale netwerk en/ of IP-adres van de omvormer bij WLAN-verbinding</li> <li>• Bij WLAN-verbinding: signaalsterkte van de WLAN-verbinding</li> <li>• aangemelde gebruikersgroep</li> <li>• datum en apparaattijd van de omvormer</li> </ul>
E	Actueel vermogen en actueel verbruik	Verloop van het PV-vermogen en het verbruikte vermogen van het huishouden binnen de geselecteerde periode. Het verbruikte vermogen wordt alleen weergegeven als er een energiemeter binnen de installatie is geïnstalleerd.
F	Statusindicatie	De verschillende bereiken geven informatie over de actuele status van de PV-installatie. <ul style="list-style-type: none"> <li>• <b>Apparaatstatus</b> Laat zien of de omvormer momenteel zonder problemen werkt of dat er een fout of waarschuwing is opgetreden.</li> <li>• <b>Actueel vermogen</b> Laat het momenteel door de omvormer gegenereerde vermogen zien.</li> <li>• <b>Opbrengst</b> Laat de energieopbrengst van de omvormer zien.</li> <li>• <b>Netafname</b> Toont het energieverbruik uit het openbaar stroomnet.</li> <li>• <b>Vermogen op het netaansluitpunt</b> Geeft aan welk vermogen op het netaansluitpunt wordt gevoed of betrokken.</li> </ul>

## 8.4 Installatiewizard starten

### VAKMAN

De installatiewizard leidt u stap voor stap door de eerste configuratie van de omvormer.

## Opbouw van de installatiewizard:



Afbeelding 13: Opbouw van de installatiewizard (voorbeeld)

Positie	Aanduiding	Betekenis
A	Configuratiestappen	Overzicht van de stappen van de installatiewizard. Het aantal stappen is afhankelijk van het type apparaat en de extra ingebouwde modules. De stap waarin u zich momenteel bevindt, is blauw gemarkeerd.
B	Gebruikersgegevens	Informatie over de actuele configuratiestap en over de instelmogelijkheden van de configuratiestap.
C	Configuratieveld	In dit veld kunt u de instellingen uitvoeren.

### Voorwaarde:

- Bij configuratie na afloop van de eerste 10 terugleveruren of na afsluiten van de installatie-assistent moet voor het veranderen van netrelevante parameters de SMA Grid Guard-code aanwezig zijn. De SMA Grid Guard-code kan via het Online Service Center worden aangevraagd.

### Werkwijze:

1. De gebruikersinterface oproepen (zie hoofdstuk 8.1, pagina 51).
  2. Meld u aan als **Installateur**.
  3. Op de startpagina van de gebruikersinterface het menu **Gebruikersinstellingen** kiezen (zie hoofdstuk 8.3, pagina 58).
  4. Kies in het contextmenu [**Installatiewizard starten**].
- De installatiewizard wordt geopend.

## 8.5 WPS-functie activeren

De WPS-functie kan voor verschillende doeleinden worden gebruikt:

- Automatische verbinding met een netwerk (bijv. via een router)

- Directe verbinding tussen het product en een smart eindapparaat

Afhankelijk van het doel waarvoor u de WPS-functie wilt gebruiken, moet u voor het activeren verschillend te werk gaan .

## WPS-functie voor automatische verbinding met een netwerk activeren

### Voorwaarden:

- WLAN moet in het product zijn geactiveerd.
- WPS moet op de router zijn geactiveerd.

### Werkwijze:

1. De gebruikersinterface oproepen (zie hoofdstuk 8.1, pagina 51).
  2. Meld u aan als **Installateur**.
  3. Installatiewizard (zie hoofdstuk 8.4, pagina 60).
  4. De stap **Netwerkconfiguratie** kiezen.
  5. In het tabblad **WLAN** de knop **WPS voor WLAN-netwerk** kiezen.
  6. **WPS activeren** kiezen.
  7. **Opslaan en verder** kiezen en de installatie-wizard verlaten.
- De WPS-functie is actief en de automatische verbinding met het netwerk kan worden gemaakt.

## WPS-functie voor directe verbinding met een smart eindapparaat activeren

- WPS-functie op het product activeren Tik daarvoor 2 keer direct na elkaar op de behuizingsdeksel van het product.
  - De blauwe led knippert snel gedurende circa 2 minuten. De WPS-functie is gedurende deze tijd actief.

## 8.6 WLAN uit- en inschakelen

De omvormer is standaard uitgerust met een geactiveerde WLAN-interface. Als u geen gebruik wilt maken van WLAN, kunt u de WLAN-functie uitschakelen en te allen tijde weer inschakelen. U kunt de directe WLAN-verbinding en de WLAN-verbinding binnen het lokale netwerk onafhankelijk van elkaar uit- of inschakelen.



### Inschakelen van de WLAN-functie alleen nog mogelijk via ethernetverbinding

Als u de WLAN-functie zowel voor de directe WLAN-verbinding alsook voor de WLAN-verbinding binnen het lokale netwerk uitschakelt, is de toegang tot de gebruikersinterface van de omvormer en dus ook het opnieuw activeren van de WLAN-interface alleen nog mogelijk via een ethernetverbinding.

Het principe voor het wijzigen van bedrijfsparameters wordt in een ander hoofdstuk beschreven (zie hoofdstuk 8.9 "Bedrijfsparameters wijzigen", pagina 64).

### WLAN uitschakelen

Als u de WLAN-functie volledig wilt uitschakelen, moet u zowel de directe verbinding alsook de verbinding binnen het lokale netwerk uitschakelen.

**Werkwijze:**

- Om de directe verbinding uit te schakelen, moet u in de parametergroep **Installatiecommunicatie > WLAN** de parameter **Soft-access-point is ingeschakeld** kiezen en deze op **Nee** zetten.
- Om de verbinding binnen het lokale netwerk uit te schakelen, moet u in de parametergroep **Installatiecommunicatie > WLAN** de parameter **WLAN is ingeschakeld** kiezen en deze op **Nee** zetten.

**WLAN inschakelen**

Als u de WLAN-functie voor de directe verbinding of de verbinding binnen het lokale netwerk hebt uitgeschakeld, kunt u de WLAN-functie op de volgende manier weer inschakelen.

**Voorwaarde:**

- Als de WLAN-functie volledig is uitgeschakeld, moet de omvormer via ethernet met een computer of router zijn verbonden.

**Werkwijze:**

- Om de directe WLAN-verbinding in te schakelen, moet u in de parametergroep **Installatiecommunicatie > WLAN** de parameter **Soft-access-point is ingeschakeld** kiezen en deze op **Ja** zetten.
- Om de WLAN-verbinding binnen het lokale netwerk in te schakelen, moet u in de parametergroep **Installatiecommunicatie > WLAN** de parameter **WLAN is ingeschakeld** kiezen en deze op **Ja** zetten.

## 8.7 Dynamische vermogensweergave uitschakelen

Het product geeft zijn vermogen volgens de standaardinstelling weer door middel van het pulseren van de groene led. Daarbij gaat de groene led vloeiend aan en uit of brandt bij volledig vermogen continu. De verschillende niveaus hebben betrekking op de ingestelde limiet voor het werkelijk vermogen van het product. Als deze weergave niet gewenst is, kunt u deze functie op de volgende manier uitschakelen. Daarna brandt de groene led continu om aan te geven dat de omvormer teruglevert.

Het principe voor het wijzigen van bedrijfsparameters wordt in een ander hoofdstuk beschreven (zie hoofdstuk 8.9 "Bedrijfsparameters wijzigen", pagina 64).

**Werkwijze:**

- Selecteer in de parametergroep **Apparaat > Bedrijf** de parameter **Dynamische vermogensindicatie via groene led** en zet deze op **Uit**.

## 8.8 Wachtwoord wijzigen

Het wachtwoord voor de omvormer kan voor beide gebruikersgroepen worden gewijzigd. De gebruikersgroep **Installateur** kan behalve het eigen wachtwoord ook het wachtwoord voor de gebruikersgroep **Gebruiker** wijzigen.

### **i** In een communicatieproduct geregistreerde installaties

Bij installaties, welke in een communicatieproduct (bijv. Sunny Portal, Sunny Home Management) zijn opgenomen, kunt u voor de gebruikersgroep **Installateur** ook via het communicatieproduct een nieuw wachtwoord toekennen. Het wachtwoord voor de gebruikersgroep **Installateur** is tegelijkertijd ook het installatiewachtwoord. Wanneer u via de gebruikersinterface aan de omvormer een wachtwoord voor de gebruikersgroep **Installateur** toekent, dat niet overeenkomt met het installatiewachtwoord in het communicatieproduct, kan de omvormer niet meer door het communicatieproduct worden geregistreerd.

- Zorg ervoor dat het wachtwoord van de gebruikersgroep **Installateur** overeenkomt met het installatiewachtwoord in het communicatieproduct.

### Werkwijze:

1. De gebruikersinterface oproepen (zie hoofdstuk 8.1, pagina 51).
2. Bij gebruikersinterface aanmelden (zie hoofdstuk 8.2, pagina 56).
3. Roep het menu **Apparaatparameters** op.
4. Kies [**Parameters bewerken**].
5. Wijzig in de parametergroep **Gebruikersrechten > Toegangscontrole** het wachtwoord van de gewenste gebruikersgroep.
6. Kies [**Alle opslaan**] om de wijzigingen op te slaan.

## 8.9 Bedrijfsparameters wijzigen

De bedrijfsparameters van de omvormer zijn af fabriek op bepaalde waarden ingesteld. U kunt de bedrijfsparameters wijzigen om de werkwijze van de omvormer te optimaliseren.

In dit hoofdstuk wordt het principe voor de wijziging van bedrijfsparameters uitgelegd. Wijzig de bedrijfsparameters altijd zoals in dit hoofdstuk beschreven.

Bepaalde voor het functioneren cruciale parameters zijn alleen voor vakmensen zichtbaar en kunnen alleen door vakmensen met behulp van de persoonlijke SMA Grid Guard-code worden gewijzigd. De SMA Grid Guard-code kan via het Online Service Center worden aangevraagd.

### **i** Keine Konfiguration über Sunny Explorer

De configuratie van omvormers met eigen gebruikersinterface wordt door Sunny Explorer niet ondersteund. De omvormer kan weliswaar met de Sunny Explorer worden geregistreerd, van het gebruik van Sunny Explorer voor de configuratie van de omvormer wordt echter uitdrukkelijk afgeraden. SMA Solar Technology AG aanvaardt geen aansprakelijkheid voor ontbrekende of verkeerde gegevens en daardoor mogelijk veroorzaakte opbrengstverliezen.

- Gebruik voor de configuratie van de omvormer de gebruikersinterface.



**Voorwaarden:**

- Wijzigingen van netgerelateerde parameters moeten door de verantwoordelijke netwerkexploitant zijn goedgekeurd.

**Werkwijze:**

1. De gebruikersinterface oproepen (zie hoofdstuk 8.1, pagina 51).
  2. Bij gebruikersinterface aanmelden (zie hoofdstuk 8.2, pagina 56).
  3. Roep het menu **Apparaatparameters** op.
  4. Kies [**Parameters bewerken**].
  5. Als er parameters moeten worden gewijzigd die met een slotsymbool zijn gekenmerkt, moet u zich aanmelden met de SMA Grid Guard-code (alleen voor installateurs):
    - Kies het menu **Gebruikersinstellingen** (zie hoofdstuk 8.3, pagina 58).
    - Kies in het volgende contextmenu [**SMA Grid Guard-aanmelding**].
    - Voer de SMA Grid Guard-code in en kies [**Aanmelden**].
  6. Open de parametergroep, waarin de parameter zich bevindt, welke moet worden gewijzigd.
  7. Wijzig de gewenste parameter.
  8. Kies [**Alle opslaan**] om de wijzigingen op te slaan.
- De parameters zijn ingesteld.

**i Instellingen overnemen**

Het opslaan van de uitgevoerde instellingen wordt door een zandlopersymbool op de gebruikersinterface weergegeven. De gegevens worden bij voldoende DC-spanning direct aan de omvormer overgedragen en overgenomen. Wanneer de DC-spanning te laag is (bijv. 's avonds) worden de instellingen weliswaar opgeslagen, maar deze kunnen niet direct aan de omvormer worden overgedragen en door de omvormer worden overgenomen. Zolang de omvormer de instellingen nog niet heeft ontvangen en overgenomen, wordt op de gebruikersinterface nog het zandlopersymbool getoond. De instellingen worden overgenomen, wanneer voldoende DC-spanning actief is en de omvormer opnieuw start. Zodra het zandlopersymbool op de gebruikersinterface verschijnt, worden de instellingen opgeslagen. De instellingen gaan niet verloren. U kunt zich van de gebruikersinterface afmelden en de installatie verlaten.

## 8.10 Landspecifieke gegevensrecord instellen

**⚠ VAKMAN**

Om te waarborgen dat het product het bedrijf uitvoert, moet een landspecifieke gegevensrecord worden ingesteld (bijv. via de installatie-assistent op de gebruikersinterface van het product of via een communicatieproduct). Zolang geen landspecifieke gegevensrecord is ingesteld, wordt het bedrijf van het product gestopt. Deze toestand wordt door tegelijkertijd knipperen van de groene en de rode led signaleerd. Wanneer de configuratie van het product is afgerond, voert het product automatisch het bedrijf uit.

De omvormer is bij levering op een algemeen geldende landspecifieke gegevensrecord ingesteld. U moet de landspecifieke gegevensrecord achteraf aanpassen aan de installatielocatie.

### **i** De landspecifieke gegevensrecord moet juist zijn ingesteld.

Als u een landspecifieke gegevensrecord instelt die niet geldig is voor uw land en uw gebruiksdoel, kan dit leiden tot storing van de installatie en tot problemen met de netwerkexploitant. Neem bij de keuze van de landspecifieke gegevensrecord in ieder geval de ter plaatse geldende normen en richtlijnen evenals de eigenschappen van de installatie (bijv. grootte van de installatie, netaansluitpunt) in acht.

- Als u niet zeker weet welke normen en richtlijnen voor uw land of uw gebruiksdoel geldig zijn, neem dan contact op met de netwerkexploitant.

### **i** Verandering van de namen en eenheden van netwerkparameters teneinde te voldoen aan de netaansluitbepalingen conform verordening (EU) 2016/631 (geldig vanaf 27-4-2019)

Voor het voldoen aan de EU-netaansluitbepalingen (geldig vanaf 27-4-2019) zijn de namen en eenheden van netparameters veranderd. De wijziging is vanaf de firmware-versie  $\geq 3.00.00.R$  geldig, wanneer een landspecifieke gegevensrecord voor het vervullen van de EU-netaansluitingsbepalingen (geldig vanaf 27-04-2019) is ingesteld. Namen en eenheden van netparameters bij omvormers met een firmwareversie  $\leq 2.99.99.R$  worden door de verandering niet beïnvloed en blijven dus geldig. Dit geldt ook vanaf de firmware-versie  $\geq 3.00.00.R$ , wanneer een landspecifieke gegevensrecord is ingesteld, die voor landen buiten de EU geldig is.

Het principe voor het wijzigen van bedrijfsparameters wordt in een ander hoofdstuk beschreven (zie hoofdstuk 8.9 "Bedrijfsparameters wijzigen", pagina 64).

#### Werkwijze:

- In de parametergroep **Netbewaking** > **netbewaking** de parameter **Landennorm instellen** en stel de landspecifieke gegevensrecord in.

## 8.11 Procedure werkelijk vermogen configureren

### **▲ VAKMAN**

#### Installatiewizard starten

1. De gebruikersinterface oproepen (zie hoofdstuk 8.1, pagina 51).
2. Meld u aan als **Installateur**.
3. Installatiewizard (zie hoofdstuk 8.4, pagina 60).
4. Kies bij elke stap [**Opslaan en verder**] tot **Netbeheer**.
5. Instellingen uitvoeren zoals hierna beschreven.

#### Aangesloten fasedraad instellen

- Onder het tabblad **Begrenzing werkelijk vermogen** uit het vervolgkeuzemenu **Aangesloten fasedraad** de fase kiezen, welke op de omvormer is aangesloten

#### Instellingen voor installaties met externe gewenste waarden uitvoeren

1. **Netaansluitpuntregeling** op [**Uit**] instellen.

2. Zet in het tabblad **Procedure werkelijk vermogen** de schakelaar **Werkelijk vermogen** op **[Aan]**.
3. Kies in het vervolgkeuzemenu **Bedrijfsmodus werkelijk vermogen** de optie **Externe instelling**.
4. Kies in het vervolgkeuzemenu **Fallback-procedure** de optie **Fallback-waarden toepassen**.
5. Voer in het veld **Fallback-waarde van het maximale werkelijk vermogen** de waarde in waarop de omvormer het nominaal vermogen bij uitval van de communicatie met de master-eenheid na afloop van de timeout-tijd moet begrenzen.
6. Voer in het veld **Timeout** de tijd in die de omvormer moet afwachten, tot deze het nominaal vermogen begrenst op de ingestelde fallback-waarde.
7. Wanneer het bij een 0%- of 0 W-instelling niet is toegestaan dat de omvormer een gering werkelijk vermogen in het openbaar stroomnet terugvoedt, kies dan in het vervolgkeuzemenu **Netscheiding bij 0%-werkelijk vermogen** de optie **Ja**. Daardoor is gewaarborgd, dat de omvormer in geval van een 0%- of 0 W-instelling van het openbaar stroomnet scheidt en geen werkelijk vermogen teruglevert.

### Instellingen voor installaties met handmatige gewenste waarden uitvoeren

1. Zet in het tabblad **Procedure werkelijk vermogen** de schakelaar **Netaansluitpuntregeling** op **[Aan]**.
2. Voer het totale vermogen van de PV-panelen in het veld **Nominaal installatievermogen** in.
3. In de vervolgkeuzemenu **Bedrijfsmodus werkelijk vermogen** kiezen, of de begrenzing van het werkelijk vermogen door een vaste instelling in procenten of in watt moet gebeuren.
4. In het veld **Ingestelde grenswaarde werkvermogen** de waarde instellen, waarop het werkelijk vermogen op het netaansluitpunt moet worden begrensd. Voor nul werkvermogen moet de waarde op **0** zijn ingesteld.
5. **Voorinstelling werkelijk vermogen** op **[Aan]** instellen.
6. Kies voor handmatige invoer de optie **Handmatige invoer in %** of **Handmatige invoer in W** en stel de gewenste procedure in.
7. Wanneer de omvormer het werkelijk vermogen zelfs op het netaansluitpunt moet regelen, de volgende stappen uitvoeren:
  - Kies in het vervolgkeuzemenu **Bedrijfsmodus werkelijk vermogen** de optie **Externe instelling**.
  - Kies in het vervolgkeuzemenu **Fallback-procedure** de optie **Fallback-waarden toepassen**.
  - Kies in het vervolgkeuzemenu **Netscheiding bij 0% voorinstelling werkelijk vermogen** de optie **Nee**.

## 8.12 Modbus-modules configureren

### VAKMAN

Af fabriek is de Modbus-interface gedeactiveerd en de communicatiepoort 502 ingesteld.

Om met SMA omvormers met SMA Modbus® of SunSpec® Modbus® te kunnen communiceren, moet de Modbus-interface worden geactiveerd. Na activering van de interface kunnen de communicatiepoorten van de beide IP-protocollen worden gewijzigd. Informatie over de inbedrijfstelling en configuratie van de Modbus-interface vindt u in de technische informatie "SMA en SunSpec Modbus®-interface" onder [www.SMA-Solar.com](http://www.SMA-Solar.com).

Informatie over welke modbus-registers worden ondersteund, vindt u in de technische informatie "Modbus® parameters en meetwaarden" onder [www.SMA-Solar.com](http://www.SMA-Solar.com).

### **i** **Maatregelen voor veiligheid van gegevens bij geactiveerde Modbus-interface**

Als u de Modbus-interface activeert, loopt u het risico dat onbevoegde gebruikers toegang krijgen tot de gegevens van uw PV-installatie en deze kunnen manipuleren.

Neem om de beveiliging van de gegevens te waarborgen, geschikte beveiligingsmaatregelen, bijvoorbeeld:

- Configureer een firewall.
- Sluit niet benodigde netwerkpoorten.
- Laat remote toegang alleen via een VPN-tunnel toe.
- Configureer geen port forwarding op de gebruikte communicatiepoorten.
- Om de Modbus-interface te deactiveren, moet u de omvormer resetten naar de fabrieksinstellingen of de geactiveerde parameters weer deactiveren.

#### **Werkwijze:**

- Modbus-interface activeren en zo nodig de communicatiepoort aanpassen (zie technische informatie "SMA en SunSpec Modbus®-interface" onder [www.SMA-Solar.com](http://www.SMA-Solar.com)).

## **8.13 Ontvangst van stuursignalen activeren (alleen voor Italië)**

### **⚠ VAKMAN**

Stel de volgende parameters in om voor installaties in Italië stuurcommando's van de netwerkexploitant te kunnen ontvangen.

Het principe voor het wijzigen van bedrijfsparameters wordt in een ander hoofdstuk beschreven (zie hoofdstuk 8.9 "Bedrijfsparameters wijzigen", pagina 64).

<b>Parameter</b>	<b>Waarde/bereik</b>	<b>Resolutie</b>	<b>Default</b>
Application-ID	0 tot 16384	1	16384
Goose-Mac-adres	01:0C:CD:01:00:00 tot 01:0C:CD:01:02:00	1	01:0C:CD:01:00:00

#### **Werkwijze:**

1. Kies de parametergroep **Externe communicatie > IEC 61850-configuratie**.

2. Stel in het veld **Application-ID** de application-ID van de gateway van de netwerkexploitant in. Deze waarde kunt u opvragen bij uw netwerkexploitant. U kunt een waarde tussen 0 en 16384 invoeren. De waarde 16384 betekent "gedeactiveerd".
  3. Stel in het veld **GOOSE-MAC-adres** het MAC-adres van de gateway van de netwerkexploitant in, waarvan de omvormer de stuurcommando's moet aannemen. Deze waarde kunt u opvragen bij uw netwerkexploitant.
- De ontvangst van stuursignalen van de netwerkexploitant is geactiveerd.

## 8.14 Aardleidingsbewaking uitschakelen

### VAKMAN

Als de omvormer binnen een IT-net of binnen een andere netvorm wordt geïnstalleerd waarvoor het nodig is de aardleidingsbewaking te deactiveren, deactiveer de aardleidingsbewaking dan op de volgende manier.

Het principe voor het wijzigen van bedrijfsparameters wordt in een ander hoofdstuk beschreven (zie hoofdstuk 8.9 "Bedrijfsparameters wijzigen", pagina 64).

#### Werkwijze:

- In de parametergroep **Netbewaking > netbewaking > landennorm** de parameter **PE aansluitbewaking** op **Uit** instellen.

## 8.15 Energiemeters configureren

U kunt een energiemeter toevoegen aan de installatie of een aanwezige energiemeter vervangen.

Het principe voor het wijzigen van bedrijfsparameters wordt in een ander hoofdstuk beschreven (zie hoofdstuk 8.9 "Bedrijfsparameters wijzigen", pagina 64).

### **Gevonden energiemeter uit installatie verwijderen**

Als de omvormer slechts een enkele energiemeter vindt, wordt deze automatisch aan de installatie toegevoegd. Verwijderen via het menu **Apparaatconfiguratie** is hier niet mogelijk. Ga als volgt te werk om de energiemeter toch uit de installatie te verwijderen:

- In de parametergroep **Installatiecommunicatie > Meetwaarde > Energiemeter aan Speedwire** de parameter **Serial Number** op een willekeurig nummer (bijv. 1) instellen. Daardoor wordt aan de installatie in plaats van de gevonden energiemeter een fictieve energiemeter toegevoegd, waarmee de omvormer geen communicatie kan opbouwen.

#### Werkwijze:

1. De gebruikersinterface oproepen (zie hoofdstuk 8.1, pagina 51).
2. Meld u aan als **Installateur**.
3. Installatiewizard (zie hoofdstuk 8.4, pagina 60).
4. Kies in het contextmenu [**Installatiewizard starten**].
5. Kies [**Opslaan en verder**] tot de stap **Tellerconfiguratie**.
6. Hier kunt u de gewenste energiemeter toevoegen of vervangen.

## 8.16 SMA ShadeFix instellen

### VAKMAN

U kunt het tijdsinterval instellen, waarbinnen de omvormer het optimale vermogenspunt moet zoeken. Als u geen gebruik maakt van SMA ShadeFix, kunt u de functie deactiveren.

Het principe voor het wijzigen van bedrijfsparameters wordt in een ander hoofdstuk beschreven (zie hoofdstuk 8.9 "Bedrijfsparameters wijzigen", pagina 64).

#### Werkwijze:

- In de parametergroep **DC-zijde > DC instellingen > SMA ShadeFix** de parameter **Tijdsinterval SMA ShadeFix** kiezen en de gewenste tijdsinterval instellen. Daarbij bedraagt het optimale tijdsinterval normaal gesproken 6 minuten. Verhoog deze waarde alleen als de stand van de schaduw uitzonderlijk langzaam verandert.
  - De omvormer optimaliseert het MPP van de PV-installatie binnen het aangegeven tijdsinterval.
- Om SMA ShadeFix te deactiveren, in de parametergroep **DC-zijde > DC instellingen > SMA ShadeFix** de parameter **SMA ShadeFix** op **Uit** instellen.

## 8.17 Configuratie opslaan in bestand

U kunt de actuele configuratie van de omvormer opslaan in een bestand. Dit bestand kunt u als back-up van deze omvormer gebruiken en het bestand vervolgens weer naar deze of naar andere omvormers van hetzelfde type of dezelfde apparaatfamilie importeren om de omvormers te configureren. Daarbij worden uitsluitend de apparaatparameters opgeslagen, niet de wachtwoorden.

#### Werkwijze:

1. De gebruikersinterface oproepen (zie hoofdstuk 8.1, pagina 51).
2. Bij gebruikersinterface aanmelden (zie hoofdstuk 8.2, pagina 56).
3. Selecteer het menu **Apparaatconfiguratie**.
4. Kies [**Instellingen**].
5. Kies in het contextmenu [**Configuratie opslaan in bestand**].
6. Volg de instructies in het dialoogvenster.

## 8.18 Configuratie uit bestand overnemen

### VAKMAN

U kunt de omvormer configureren door de configuratie over te nemen uit een bestand. Hiervoor moet u eerst de configuratie van een andere omvormer van hetzelfde type en dezelfde apparaatfamilie opslaan in een bestand (zie hoofdstuk 8.17 "Configuratie opslaan in bestand", pagina 70). Daarbij worden uitsluitend de apparaatparameters overgenomen, niet de wachtwoorden.

**Voorwaarden:**

- Wijzigingen van netgerelateerde parameters moeten door de verantwoordelijke netwerkexploitant zijn goedgekeurd.
- De SMA Grid Guard-code moet aanwezig zijn. De SMA Grid Guard-code kan via het Online Service Center worden aangevraagd.

**Werkwijze:**

1. De gebruikersinterface oproepen (zie hoofdstuk 8.1, pagina 51).
2. Meld u op de gebruikersinterface aan als **installateur** (zie hoofdstuk 8.2, pagina 56).
3. Selecteer het menu **Apparaatconfiguratie**.
4. Kies [**Instellingen**].
5. Kies in het contextmenu [**Configuratie overnemen uit bestand**].
6. Volg de instructies in het dialoogvenster.

## 8.19 Firmware-update

U kunt een automatische firmware-update via de omvormer of via het communicatieproduct activeren.

Wanneer voor de omvormer geen automatische update in het communicatieproduct (bijv. SMA Data Manager of Sunny Home Manager) of in Sunny Portal is ingesteld, heeft u de mogelijkheid een handmatige firmware-update uit te voeren.

U hebt de volgende mogelijkheden om de firmware te actualiseren:

- Automatische firmware-update (aanbevolen)
- Firmware met beschikbaar update-bestand via de gebruikersinterface van de omvormer actualiseren.
- Firmware via de gebruikersinterface van de omvormer zoeken en installeren.

### 8.19.1 Automatische firmware-update activeren

** VAKMAN**

U kunt de automatische firmware-update via de omvormer of via het communicatieproduct activeren.

Wanneer de automatische firmware-update via de omvormer is geactiveerd, dan zoekt de omvormer naar updates en voert de desbetreffende update uit. Wanneer de automatische firmware-update via de omvormer is geactiveerd, dan zoekt de omvormer naar updates en voert de desbetreffende update uit.

Wanneer de automatische firmware-update via het communicatieproduct is geactiveerd, dan zoekt het communicatieproduct naar updates voor de omvormer en voert de desbetreffende update uit. In dit geval wordt standaard de automatische firmware-update via de omvormer gedeactiveerd. Hierdoor wordt voorkomen dat een update meerdere keren gedownload wordt.

In dit hoofdstuk wordt beschreven hoe de automatische firmware-update via de omvormer wordt geactiveerd. Hoe de automatische firmware-updates voor apparaten via het communicatieproduct moeten worden geactiveerd, wordt in de handleiding van het communicatieproduct beschreven. Het principe voor het wijzigen van bedrijfsparameters wordt in een ander hoofdstuk beschreven (zie hoofdstuk 8.9 "Bedrijfsparameters wijzigen", pagina 64).

#### Werkwijze:

- Kies in de parametergroep **Apparaat > Update Automatische update**. Stel in op **Ja**.

### 8.19.2 Firmware-update met update-bestand via de gebruikersinterface uitvoeren

#### VAKMAN

#### Voorwaarden:

- Er moet een updatebestand met gewenste firmware van de omvormer beschikbaar zijn. Het updatebestand is bijvoorbeeld verkrijgbaar als download op de productpagina van de omvormer op [www.SMA-Solar.com](http://www.SMA-Solar.com).

#### Werkwijze:

1. De gebruikersinterface oproepen (zie hoofdstuk 8.1, pagina 51).
2. Meld u op de gebruikersinterface aan als **installateur** (zie hoofdstuk 8.2, pagina 56).
3. Kies [**Parameters bewerken**].
4. Selecteer het menu **Apparaatconfiguratie**.
5. Klik in de regel van de omvormer op het tandwiel en kies **Firmware-update uitvoeren**.
6. [**Doorzoeken**] kiezen en het update-bestand voor de omvormer kiezen.
7. Kies **Firmware-update uitvoeren**.
8. Volg de instructies in het dialoogvenster.

### 8.19.3 Nieuwe firmware via de gebruikersinterface zoeken en installeren

#### VAKMAN

#### Voorwaarde:

- De omvormer moet met het internet verbonden zijn.

#### Werkwijze:

1. De gebruikersinterface oproepen (zie hoofdstuk 8.1, pagina 51).
2. Meld u op de gebruikersinterface aan als **installateur** (zie hoofdstuk 8.2, pagina 56).
3. Kies [**Parameters bewerken**].
4. Kies **Apparaat > Update**.



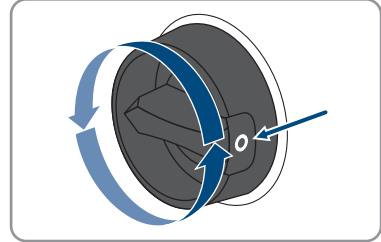
5. Kies de parameter **Update zoeken en installeren** en stel deze in op **Uitvoeren**.
  6. Kies [**Alles opslaan**].
- De firmware wordt op de achtergrond geactualiseerd.

## 9 Omvormer spanningsvrij schakelen

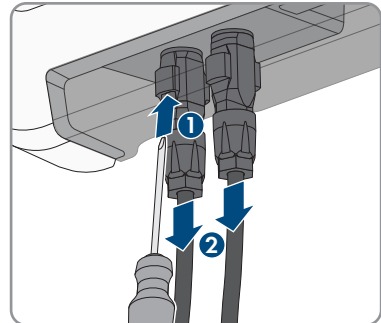
### ⚠ VAKMAN

#### Werkwijze:

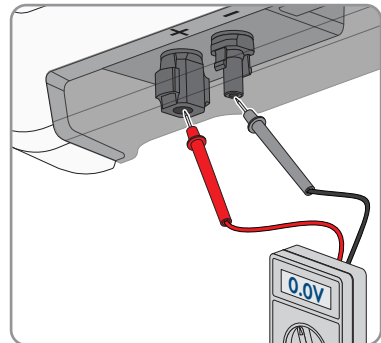
1. Schakel de leidingbeveiligingsschakelaar uit en beveilig hem tegen herinschakelen.
2. Als er een externe DC-lastscheider aanwezig is, schakel deze dan vrij.
3. Zet de DC-lastscheider van de omvormer op **O**.



4. Wacht tot de leds uit zijn.
5. Controleer met een ampèremettang of alle DC-kabels stroomvrij zijn.
6. Ontgrendel alle DC-connectoren en trek ze eruit. Steek hiervoor een platte schroevendraaier of een speciale gebogen veerklemopener (bladbreedte: 3,5 mm) in één van de gleuven aan de zijkant en trek de DC-connectoren recht naar beneden eruit. Trek hierbij niet aan de kabel.

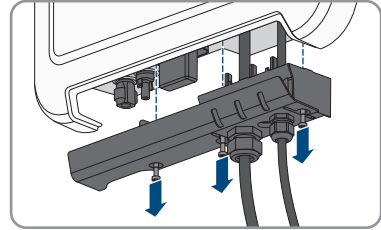


7. Controleer met een geschikt meettoestel of de DC-ingangen op de omvormer spanningsvrij zijn.

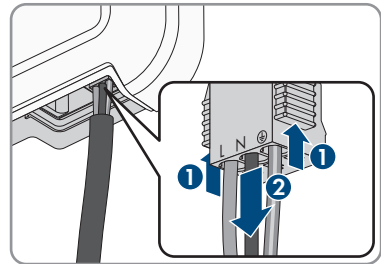


8. Draai de wartelmoeren los.

9. Draai de schroeven van de aansluitkap los en verwijder de aansluitkap.



10. Verzeker u er achtereenvolgens met een daartoe geschikt meettoestel van dat er op de AC-stekker geen spanning staat tussen L en N en tussen L en aarde (PE). Steek hiervoor de meetstaaf (diameter: maximaal 2 mm) telkens in de ronde opening van de desbetreffende klemmenstrook.
11. Ontgrendel de AC-stekker door middel van de schuiven aan de zijkant en trek hem uit de omvormer.



## 10 Product reinigen

### LET OP

#### **Beschadiging van het product door reinigingsmiddel**

Door het gebruik van reinigingsmiddelen kunnen het product en delen van het product beschadigd raken.

- Het product en alle delen van het product alleen met een doek schoonmaken die is bevochtigde met schoon water.

#### **Werkwijze:**

- Zorg ervoor dat het product vrij van stof, bladeren en ander vuil is.

# 11 Zoeken naar fouten

## 11.1 Wachtwoord vergeten

### **i** Het toekennen van wachtwoorden bij omvormers die in een communicatieproduct zijn opgenomen

Het wachtwoord voor de gebruikersgroep **Installateur** is tegelijk het installatiewachtwoord voor de installatie in het communicatieproduct. Wijziging van het wachtwoord voor de gebruikersgroep **Installateur** kan ertoe leiden dat het communicatieproduct geen toegang meer heeft tot de omvormer.



- Ken in het communicatieproduct het gewijzigde wachtwoord van de gebruikersgroep **Installateur** toe als nieuw installatiewachtwoord (zie de handleiding van het communicatieproduct).

Als u het wachtwoord voor de omvormer bent vergeten, kunt u de omvormer met een Personal Unlocking Key (PUK) vrijschakelen. Voor elke omvormer is er per gebruikersgroep (**Gebruiker** en **Installateur**) één PUK beschikbaar. Tip: bij installaties, welke in een communicatieproduct zijn opgenomen, kunt u voor de gebruikersgroep **Installateur** ook via het communicatieproduct een nieuw wachtwoord toekennen. Het wachtwoord voor de gebruikersgroep **Installateur** komt overeen met het installatiewachtwoord in het communicatieproduct.

#### **Werkwijze:**

1. Vraag de PUK aan (aanvraagformulier beschikbaar op [www.SMA-Solar.com](http://www.SMA-Solar.com)).
2. De gebruikersinterface oproepen (zie hoofdstuk 8.1, pagina 51).
3. Voer in het veld **Wachtwoord** in plaats van het wachtwoord de ontvangen PUK in.
4. **Login** kiezen.
5. Roep het menu **Apparaatparameters** op.
6. Kies [**Parameters bewerken**].
7. Wijzig in de parametergroep **Gebruikersrechten > Toegangscontrole** het wachtwoord van de gewenste gebruikersgroep.
8. Kies [**Alle opslaan**] om de wijzigingen op te slaan.

## 11.2 Gebeurtenismeldingen




Gebeurtenis-nummer	Melding, oorzaak en oplossing
101	 <b>VAKMAN</b>
102	
103	<b>Netstoring</b>
105	<p>De netspanning of de netimpedantie op het aansluitpunt van de omvormer is te hoog. De omvormer heeft zich van het openbare stroomnet losgekoppeld.</p> <p><b>Oplossing:</b></p> <ul style="list-style-type: none"> <li>Controleer of de netspanning op het aansluitpunt van de omvormer continu binnen het toegestane bereik ligt.</li> </ul> <p>Als de netspanning op grond van lokale netwerkvoorwaarden niet binnen het toegestane bereik ligt, neem dan contact op met de netwerkexploitant. De netwerkexploitant moet een aanpassing van de spanning op het terugleverpunt of een wijziging van de bewaakte grenswaarden goedkeuren.</p> <p>Als de netspanning zich continu binnen het toegestane bereik bevindt en deze melding nog steeds wordt weergegeven, neem dan contact op met de technische service.</p>
202	 <b>VAKMAN</b>
203	
205	<b>Netstoring</b>
206	<p>De omvormer is niet verbonden met het openbare stroomnet, de AC-kabel is beschadigd of de netspanning op het aansluitpunt van de omvormer is te laag. De omvormer heeft zich van het openbare stroomnet losgekoppeld.</p> <p><b>Oplossing:</b></p> <ul style="list-style-type: none"> <li>Controleer of de leidingbeveiligingsschakelaar is ingeschakeld.</li> <li>Controleer of de AC-kabel niet is beschadigd en of hij juist is aangesloten.</li> <li>Controleer of de landspecifieke gegevensrecord correct is ingesteld.</li> <li>Controleer of de netspanning op het aansluitpunt van de omvormer continu binnen het toegestane bereik ligt.</li> </ul> <p>Als de netspanning op grond van lokale netwerkvoorwaarden niet binnen het toegestane bereik ligt, neem dan contact op met de netwerkexploitant. De netwerkexploitant moet een aanpassing van de spanning op het terugleverpunt of een wijziging van de bewaakte grenswaarden goedkeuren.</p> <p>Als de netspanning zich continu binnen het toegestane bereik bevindt en deze melding nog steeds wordt weergegeven, neem dan contact op met de technische service.</p>




Gebeurtenis-nummer	Melding, oorzaak en oplossing
302	<p data-bbox="294 212 557 248"><b>⚠ VAKMAN</b></p> <p data-bbox="294 264 734 292"><b>Begrenzing arbeidsvermogen AC-spanning</b></p> <p data-bbox="294 300 1000 355">De omvormer heeft zijn vermogen vanwege een te hoge netspanning gereduceerd om de stabiliteit van het net te garanderen.</p> <p data-bbox="294 363 400 391"><b>Oplossing:</b></p> <ul data-bbox="311 399 1009 568" style="list-style-type: none"> <li>• Controleer zo mogelijk op vaak voorkomende schommelingen in de netspanning. Als er vaak schommelingen optreden en deze melding vaak verschijnt, neem dan contact op met de netwerkexploitant en vraag diens toestemming om de bedrijfsparameters van de omvormer te wijzigen. Als de netwerkexploitant zijn toestemming heeft verleend, stem de wijziging van de bedrijfsparameters dan af met de technische service.</li> </ul>
401 404	<p data-bbox="294 582 557 619"><b>⚠ VAKMAN</b></p> <p data-bbox="294 635 400 662"><b>Netstoring</b></p> <p data-bbox="294 670 992 751">De omvormer heeft zich van het openbare stroomnet losgekoppeld. Er is een stand-alone netwerk of een zeer grote verandering in de netfrequentie herkend.</p> <p data-bbox="294 759 400 786"><b>Oplossing:</b></p> <ul data-bbox="311 794 1009 850" style="list-style-type: none"> <li>• Controleer de netaansluiting op sterke, kortstondige schommelingen in de frequentie.</li> </ul>
501	<p data-bbox="294 866 557 903"><b>⚠ VAKMAN</b></p> <p data-bbox="294 919 400 946"><b>Netstoring</b></p> <p data-bbox="294 954 958 1010">De netfrequentie bevindt zich buiten het toegestane bereik. De omvormer heeft zich van het openbare stroomnet losgekoppeld.</p> <p data-bbox="294 1018 400 1045"><b>Oplossing:</b></p> <ul data-bbox="311 1053 958 1109" style="list-style-type: none"> <li>• Controleer zo mogelijk op vaak voorkomende schommelingen in de netfrequentie.</li> </ul> <p data-bbox="333 1117 981 1198">Als er vaak schommelingen optreden en deze melding vaak verschijnt, neem dan contact op met de netwerkexploitant en vraag diens toestemming om de bedrijfsparameters van de omvormer te wijzigen.</p> <p data-bbox="333 1206 972 1262">Als de netwerkexploitant zijn toestemming heeft verleend, stem de wijziging van de bedrijfsparameters dan af met de technische service.</p>





Gebeurtenis-nummer	Melding, oorzaak en oplossing
507	<p data-bbox="294 212 557 248"><b>⚠ VAKMAN</b></p> <p data-bbox="294 264 743 292"><b>Begrenzing arbeidsvermogen AC-frequentie</b></p> <p data-bbox="294 300 1005 355">De omvormer heeft zijn vermogen vanwege een te hoge netfrequentie gereduceerd om de stabiliteit van het net te garanderen.</p> <p data-bbox="294 363 400 391"><b>Oplossing:</b></p> <ul data-bbox="311 399 1005 571" style="list-style-type: none"> <li>• Controleer zo mogelijk op vaak voorkomende schommelingen in de netfrequentie. Als er vaak schommelingen optreden en deze melding vaak verschijnt, neem dan contact op met de netwerkexploitant en vraag diens toestemming om de bedrijfsparameters van de omvormer te wijzigen. Als de netwerkexploitant zijn toestemming heeft verleend, stem de wijziging van de bedrijfsparameters dan af met de technische service.</li> </ul>
601	<p data-bbox="294 582 557 619"><b>⚠ VAKMAN</b></p> <p data-bbox="294 635 400 662"><b>Netstoring</b></p> <p data-bbox="294 670 1005 726">De omvormer heeft een ongeoorloofd hoge gelijkstroomcomponent in de netstroom vastgesteld.</p> <p data-bbox="294 734 400 761"><b>Oplossing:</b></p> <ul data-bbox="311 769 1005 882" style="list-style-type: none"> <li>• Controleer de gelijkstroomcomponent van de netaansluiting.</li> <li>• Neem contact op met de netwerkexploitant en overleg met hem of de grenswaarde van de bewaking van de omvormer mag worden verhoogd als deze melding vaak wordt weergegeven.</li> </ul>
701	<p data-bbox="294 898 557 935"><b>⚠ VAKMAN</b></p> <p data-bbox="294 951 703 978"><b>Freq. niet toegest. &gt; Control. parameters</b></p> <p data-bbox="294 986 960 1042">De netfrequentie bevindt zich buiten het toegestane bereik. De omvormer heeft zich van het openbare stroomnet losgekoppeld.</p> <p data-bbox="294 1050 400 1077"><b>Oplossing:</b></p> <ul data-bbox="311 1085 960 1141" style="list-style-type: none"> <li>• Controleer zo mogelijk op vaak voorkomende schommelingen in de netfrequentie.</li> </ul> <p data-bbox="333 1149 983 1233">Als er vaak schommelingen optreden en deze melding vaak verschijnt, neem dan contact op met de netwerkexploitant en vraag diens toestemming om de bedrijfsparameters van de omvormer te wijzigen.</p> <p data-bbox="333 1241 983 1297">Als de netwerkexploitant zijn toestemming heeft verleend, stem de wijziging van de bedrijfsparameters dan af met de technische service.</p>





Gebeurtenis-nummer	Melding, oorzaak en oplossing
801	<p data-bbox="294 212 557 248"><b>⚠ VAKMAN</b></p> <p data-bbox="294 264 919 292"><b>Wachten op netspann. &gt; Uitval elektr. net &gt; Beveiliging testen</b></p> <p data-bbox="294 300 997 352">De AC-kabel is niet correct aangesloten of de landspecifieke gegevensrecord is niet correct ingesteld.</p> <p data-bbox="294 363 400 391"><b>Oplossing:</b></p> <ul data-bbox="311 399 958 584" style="list-style-type: none"> <li>• Controleer of de leidingbeveiligingsschakelaar is ingeschakeld.</li> <li>• Controleer of de AC-kabel niet is beschadigd en of hij juist is aangesloten.</li> <li>• Controleer of de landspecifieke gegevensrecord correct is ingesteld.</li> <li>• Controleer of de netspanning op het aansluitpunt van de omvormer continu binnen het toegestane bereik ligt.</li> </ul> <p data-bbox="333 595 975 735">Als de netspanning op grond van lokale netwerkvoorwaarden niet binnen het toegestane bereik ligt, neem dan contact op met de netwerkexploitant. De netwerkexploitant moet een aanpassing van de spanning op het terugleverpunt of een wijziging van de bewaakte grenswaarden goedkeuren.</p> <p data-bbox="333 746 1003 823">Als de netspanning zich continu binnen het toegestane bereik bevindt en deze melding nog steeds wordt weergegeven, neem dan contact op met de technische service.</p>
901	<p data-bbox="294 839 557 876"><b>⚠ VAKMAN</b></p> <p data-bbox="294 892 720 919"><b>Geen PE-aansluiting &gt; Control. aansluiting</b></p> <p data-bbox="294 927 563 954">PE is niet correct aangesloten.</p> <p data-bbox="294 965 400 992"><b>Oplossing:</b></p> <ul data-bbox="311 1000 697 1027" style="list-style-type: none"> <li>• Controleer of PE correct is aangesloten.</li> </ul>
1001	<p data-bbox="294 1035 557 1072"><b>⚠ VAKMAN</b></p> <p data-bbox="294 1088 695 1115"><b>L en N verwisseld &gt; Control. aansluiting</b></p> <p data-bbox="294 1123 692 1150">De aansluitingen van L en N zijn verwisseld.</p> <p data-bbox="294 1161 400 1189"><b>Oplossing:</b></p> <ul data-bbox="311 1197 779 1224" style="list-style-type: none"> <li>• Zorg ervoor dat L en N correct zijn aangesloten.</li> </ul>
1101	<p data-bbox="294 1232 557 1268"><b>⚠ VAKMAN</b></p> <p data-bbox="294 1284 636 1311"><b>Installatiefout &gt; Aansluiting testen</b></p> <p data-bbox="294 1319 720 1347">Er is een tweede fasedraad aangesloten op N.</p> <p data-bbox="294 1358 400 1385"><b>Oplossing:</b></p> <ul data-bbox="311 1393 591 1420" style="list-style-type: none"> <li>• Sluit de nulleider aan op N.</li> </ul>





Gebeurtenis-nummer	Melding, oorzaak en oplossing
1302	<p data-bbox="294 212 557 248"> <b>VAKMAN</b></p> <p data-bbox="294 264 986 320"><b>Wachten op netspann. &gt; Installatiefout netaansluiting &gt; Net + beveilig. testen</b></p> <p data-bbox="294 331 529 355">L of N is niet aangesloten.</p> <p data-bbox="294 367 400 391"><b>Oplossing:</b></p> <ul data-bbox="311 402 913 520" style="list-style-type: none"> <li>• Zorg ervoor dat L en N zijn aangesloten.</li> <li>• Controleer of de leidingbeveiligingsschakelaar is ingeschakeld.</li> <li>• Controleer of de AC-kabel niet is beschadigd en of hij juist is aangesloten.</li> </ul>
1501	<p data-bbox="294 536 557 572"> <b>VAKMAN</b></p> <p data-bbox="294 588 549 612"><b>Storing herverbinden net</b></p> <p data-bbox="294 624 1005 707">De gewijzigde landspecifieke gegevensrecord of de waarde van een parameter die u hebt ingesteld voldoet niet aan de plaatselijke voorwaarden. De omvormer kan geen verbinding maken met het openbare stroomnet.</p> <p data-bbox="294 718 400 742"><b>Oplossing:</b></p> <ul data-bbox="311 753 1003 804" style="list-style-type: none"> <li>• Controleer of de landspecifieke gegevensrecord correct is ingesteld. Kies daarvoor de parameter <b>Landnorm instellen</b> en controleer de waarde.</li> </ul>
3302-3303	<p data-bbox="294 818 557 855"> <b>VAKMAN</b></p> <p data-bbox="294 871 454 895"><b>Instabiel bedrijf</b></p> <p data-bbox="294 906 986 989">De voeding aan de DC-ingang van de omvormer is niet voldoende voor een stabiel bedrijf. De omvormer kan geen verbinding maken met het openbare stroomnet.</p> <p data-bbox="294 1000 400 1024"><b>Oplossing:</b></p> <ul data-bbox="311 1035 953 1153" style="list-style-type: none"> <li>• Controleer of de PV-generator correct is geconfigureerd.</li> <li>• Controleer of de PV-generator door sneeuw is bedekt of om andere redenen in de schaduw ligt.</li> <li>• Controleer of de PV-generator foutloos is geconfigureerd.</li> </ul>



Gebeurtenis-nummer	Melding, oorzaak en oplossing
3401	<div style="background-color: #cccccc; padding: 2px; text-align: center;"> <b>VAKMAN</b></div> <p><b>DC-overspanning &gt; Generator loskopp.</b></p> <p>Overspanning op de DC-ingang. De omvormer kan onherstelbaar beschadigd raken.</p> <p>Deze melding wordt bovendien door snel knipperen van de led's gesignaleerd.</p> <p><b>Oplossing:</b></p> <ul style="list-style-type: none"> <li>• Schakel de omvormer <b>onmiddellijk</b> spanningsvrij.</li> <li>• Controleer of de DC-spanning onder de maximale ingangsspanning van de omvormer ligt. Ligt de DC-spanning onder de maximale ingangsspanning van de omvormer, sluit de DC-connectoren dan opnieuw op de omvormer aan.</li> <li>• Ligt de DC-spanning boven de maximale ingangsspanning van de omvormer, controleer dan of de PV-generator correct geconfigureerd is of neem contact op met de installateur van de PV-generator.</li> <li>• Neem contact op met de technische service als deze melding vaak optreedt.</li> </ul>
3501	<div style="background-color: #cccccc; padding: 2px; text-align: center;"> <b>VAKMAN</b></div> <p><b>Isolatiefout &gt; Control. generator</b></p> <p>De omvormer heeft een aardlek in de PV-generator vastgesteld.</p> <p><b>Oplossing:</b></p> <ul style="list-style-type: none"> <li>• Controleer de zonnestroominstallatie op aardlek.</li> </ul>
3601	<div style="background-color: #cccccc; padding: 2px; text-align: center;"> <b>VAKMAN</b></div> <p><b>Hoge lekstroom &gt; Control. generator</b></p> <p>De lekstroom van de omvormer en de PV-generator is te hoog. Er is een aardingsfout, een lekstroom of een storing opgetreden.</p> <p>De omvormer onderbreekt de terugleverbedrijf onmiddellijk na overschrijding van een drempelwaarde. Als de fout is opgelost, maakt de omvormer automatisch weer verbinding met het openbare stroomnet.</p> <p><b>Oplossing:</b></p> <ul style="list-style-type: none"> <li>• Controleer de zonnestroominstallatie op aardlek.</li> </ul>

Gebeurtenis-nummer	Melding, oorzaak en oplossing
3701	<p data-bbox="294 212 557 248"> <b>VAKMAN</b></p> <p data-bbox="294 264 703 292"><b>Aardlekstr. te hoog &gt; Control. generator</b></p> <p data-bbox="294 300 975 355">De omvormer heeft een aardlekstroom ontdekt die is veroorzaakt door een kortstondige aarding van de PV-generator.</p> <p data-bbox="294 363 400 391"><b>Oplossing:</b></p> <ul data-bbox="311 399 785 426" style="list-style-type: none"> <li>• Controleer de zonnestroominstallatie op aardlek.</li> </ul>
3801	<p data-bbox="294 440 557 477"> <b>VAKMAN</b></p> <p data-bbox="294 493 658 520"><b>DC-overstroom &gt; Control. generator</b></p> <p data-bbox="294 528 1003 584">Overstroom op de DC-ingang. De omvormer onderbreekt korte tijd de teruglevering.</p> <p data-bbox="294 592 400 619"><b>Oplossing:</b></p> <ul data-bbox="311 627 992 683" style="list-style-type: none"> <li>• Als deze melding zich vaak herhaalt, controleer dan of de PV-generator correct geconfigureerd en aangesloten is.</li> </ul>
3901 3902	<p data-bbox="294 691 557 727"> <b>VAKMAN</b></p> <p data-bbox="294 743 843 770"><b>Wachten op DC-startvoorw. &gt; Startvoorw. niet bereikt</b></p> <p data-bbox="294 778 997 834">Er is nog niet voldaan aan de voorwaarden voor teruglevering aan het openbare stroomnet.</p> <p data-bbox="294 842 400 869"><b>Oplossing:</b></p> <ul data-bbox="311 877 1009 1121" style="list-style-type: none"> <li>• Controleer of de PV-generator door sneeuw is bedekt of om andere reden in de schaduw ligt.</li> <li>• Wacht tot er meer instraling is.</li> <li>• Als deze melding voornamelijk 's ochtends verschijnt, verhoog dan de startspanning voor teruglevering. Wijzig hiervoor de parameter <b>Grensspanning voor het starten van de teruglevering.</b></li> <li>• Controleer of de PV-generator correct is geconfigureerd als deze melding vaak bij een gemiddelde instraling wordt weergegeven.</li> </ul>
6001-6438	<p data-bbox="294 1137 557 1174"> <b>VAKMAN</b></p> <p data-bbox="294 1190 619 1217"><b>Zelfdiagnose &gt; Apparaatstoring</b></p> <p data-bbox="294 1225 913 1252">De oorzaak kan alleen door de SMA Service Line worden bepaald.</p> <p data-bbox="294 1260 400 1287"><b>Oplossing:</b></p> <ul data-bbox="311 1295 740 1323" style="list-style-type: none"> <li>• Neem contact op met de technische service.</li> </ul>




Gebeurtenis-nummer	Melding, oorzaak en oplossing
6501 6502 6509	<p style="text-align: center;"><b>⚠ VAKMAN</b></p> <p><b>Zelfdiagnose &gt; Overtemperatuur</b></p> <p>De omvormer is vanwege een te hoge temperatuur uitgeschakeld.</p> <p><b>Oplossing:</b></p> <ul style="list-style-type: none"> <li>• Reinig de koelribben aan de achterkant van de behuizing en de ventilatiekanalen aan de bovenkant met een zachte borstel.</li> <li>• Controleer of de omvormer voldoende geventileerd is.</li> <li>• Zorg ervoor dat de omgevingstemperatuur niet hoger is dan +40 °C.</li> <li>• Zorg ervoor dat de omvormer niet blootstaat aan directe zoninstraling.</li> </ul>
6512	<p><b>Minimale bedrijfstemperatuur onderschreden</b></p> <p>De omvormer levert pas vanaf een temperatuur van -25 °C weer terug aan het openbare stroomnet.</p>
6603 6604	<p style="text-align: center;"><b>⚠ VAKMAN</b></p> <p><b>Zelfdiagnose &gt; Overbelasting</b></p> <p>De oorzaak kan alleen door de technische service worden bepaald.</p> <p><b>Oplossing:</b></p> <ul style="list-style-type: none"> <li>• Neem contact op met de technische service.</li> </ul>
7001 7002	<p style="text-align: center;"><b>⚠ VAKMAN</b></p> <p><b>Sensorfout</b></p> <p>Storing in een temperatuursensor in de omvormer; de omvormer onderbreekt het terugleverbedrijf. De oorzaak kan alleen door de technische service worden bepaald.</p> <p><b>Oplossing:</b></p> <ul style="list-style-type: none"> <li>• Neem contact op met de technische service.</li> </ul>
7201 7202	<p style="text-align: center;"><b>⚠ VAKMAN</b></p> <p><b>Geg. opslaan niet mogelijk</b></p> <p>Interne fout. De omvormer gaat door met terugleveren aan het openbare stroomnet.</p> <p><b>Oplossing:</b></p> <ul style="list-style-type: none"> <li>• Neem contact op met de technische service.</li> </ul>





Gebeurtenisnummer	Melding, oorzaak en oplossing
7303	<p data-bbox="291 212 557 248"><b> VAKMAN</b></p> <p data-bbox="291 264 610 292"><b>Update hoofdcomputer mislukt</b></p> <p data-bbox="291 300 916 327">De oorzaak kan alleen door de technische service worden bepaald.</p> <p data-bbox="291 335 400 362"><b>Oplossing:</b></p> <ul data-bbox="308 370 739 397" style="list-style-type: none"> <li>• Neem contact op met de technische service.</li> </ul>
7320	<p data-bbox="291 406 1002 466"><b>Het apparaat met serienummer [x] is met succes geactualiseerd naar de firmwareversie [x].</b></p> <p data-bbox="291 474 692 501">De firmware-update is succesvol uitgevoerd.</p>
7329	<p data-bbox="291 510 674 537"><b>Controle van voorwaarden succesvol</b></p> <p data-bbox="291 545 1002 604">De controle van de updatevoorwaarden was succesvol. Het firmware-updatepakket is geschikt voor deze omvormer.</p>
7330	<p data-bbox="291 614 557 651"><b> VAKMAN</b></p> <p data-bbox="291 667 719 694"><b>Controle van voorwaarden niet succesvol</b></p> <p data-bbox="291 702 999 761">De controle van de updatevoorwaarden was niet succesvol. Het firmware-updatepakket is niet geschikt voor deze omvormer.</p> <p data-bbox="291 769 400 796"><b>Oplossing:</b></p> <ul data-bbox="308 804 983 954" style="list-style-type: none"> <li>• Probeer de update opnieuw uit te voeren.</li> <li>• Controleer of het geselecteerde updatebestand geschikt is voor deze omvormer.</li> <li>• Neem contact op met de technische service als deze melding opnieuw wordt weergegeven.</li> </ul>
7331	<p data-bbox="291 965 468 992"><b>Updatetr. gestart</b></p> <p data-bbox="291 1000 607 1027">Updatebestand wordt gekopieerd.</p>
7332	<p data-bbox="291 1045 528 1072"><b>Updatetransp. succesv.</b></p> <p data-bbox="291 1080 994 1139">Updatebestand is succesvol naar het interne geheugen van de omvormer gekopieerd.</p>



Gebeurtenis-nummer	Melding, oorzaak en oplossing
7333	<p data-bbox="353 220 501 247"> <b>VAKMAN</b></p> <p data-bbox="292 268 540 295"><b>Updatetransport mislukt</b></p> <p data-bbox="292 304 1001 384">Updatebestand kon niet naar het interne geheugen van de omvormer worden gekopieerd. Bij een verbinding met de omvormer via WLAN kan een slechte verbindingsskwaliteit de oorzaak zijn.</p> <p data-bbox="292 395 400 422"><b>Oplossing:</b></p> <ul data-bbox="311 432 1005 612" style="list-style-type: none"><li>• Probeer de update opnieuw uit te voeren.</li><li>• Bij WLAN-verbinding: verbeter de WLAN-verbindingsskwaliteit (bijv. door WLAN-versterker) of breng via ethernet een verbinding met de omvormer tot stand.</li><li>• Neem contact op met de technische service als deze melding opnieuw wordt weergegeven.</li></ul>
7341	<p data-bbox="292 628 490 655"><b>Update bootloader</b></p> <p data-bbox="292 660 785 687">De omvormer voert een update van de bootloader uit.</p>
7342	<p data-bbox="353 705 501 732"> <b>VAKMAN</b></p> <p data-bbox="292 753 568 780"><b>Update bootloader mislukt</b></p> <p data-bbox="292 790 656 817">De update van de bootloader is mislukt.</p> <p data-bbox="292 826 400 853"><b>Oplossing:</b></p> <ul data-bbox="311 863 983 948" style="list-style-type: none"><li>• Probeer de update opnieuw uit te voeren.</li><li>• Neem contact op met de technische service als deze melding opnieuw wordt weergegeven.</li></ul>
7347	<p data-bbox="353 965 501 992"> <b>VAKMAN</b></p> <p data-bbox="292 1013 512 1040"><b>Incompatibel bestand</b></p> <p data-bbox="292 1050 848 1077">Het configuratiebestand is niet geschikt voor deze omvormer.</p> <p data-bbox="292 1086 400 1114"><b>Oplossing:</b></p> <ul data-bbox="311 1123 983 1177" style="list-style-type: none"><li>• Selecteer een configuratiebestand dat geschikt is voor deze omvormer.</li><li>• Voer de import opnieuw uit.</li></ul>
7348	<p data-bbox="353 1195 501 1222"> <b>VAKMAN</b></p> <p data-bbox="292 1243 540 1270"><b>Foutief bestandsformaat</b></p> <p data-bbox="292 1279 947 1307">Het configuratiebestand heeft niet het vereiste formaat of is beschadigd.</p> <p data-bbox="292 1316 400 1343"><b>Oplossing:</b></p> <ul data-bbox="311 1353 947 1436" style="list-style-type: none"><li>• Zorg ervoor dat het geselecteerde configuratiebestand het vereiste formaat heeft en niet beschadigd is.</li><li>• Voer de import opnieuw uit.</li></ul>

Gebeurtenis-nummer	Melding, oorzaak en oplossing
7349	<p><b>Verkeerd inlogrecht voor configuratiebestand</b></p> <p>U beschikt niet over de nodige gebruikersrechten voor het importeren van een configuratiebestand.</p> <p><b>Oplossing:</b></p> <ul style="list-style-type: none"> <li>• Meld u aan als <b>Installateur</b>.</li> <li>• Importeer het configuratiebestand opnieuw.</li> </ul>
7350	<p><b>Overdracht van een configuratiebestand gestart</b></p> <p>Het configuratiebestand wordt doorgegeven.</p>
7351	<p><b>Update WLAN</b></p> <p>De omvormer voert een update van de WLAN-module uit.</p>
7352	<p style="text-align: center;"> <b>VAKMAN</b></p> <p><b>Update WLAN mislukt</b></p> <p>De update van de WLAN-module is mislukt.</p> <p><b>Oplossing:</b></p> <ul style="list-style-type: none"> <li>• Probeer de update opnieuw uit te voeren.</li> <li>• Neem contact op met de technische service als deze melding opnieuw wordt weergegeven.</li> </ul>
7353	<p><b>Update tijdzonedatabase</b></p> <p>De omvormer voert een update van de tijdzonedatabase uit.</p>
7354	<p style="text-align: center;"> <b>VAKMAN</b></p> <p><b>Update tijdzonedatabase mislukt</b></p> <p>De update van de tijdzonedatabase is mislukt.</p> <p><b>Oplossing:</b></p> <ul style="list-style-type: none"> <li>• Probeer de update opnieuw uit te voeren.</li> <li>• Neem contact op met de technische service als deze melding opnieuw wordt weergegeven.</li> </ul>
7355	<p><b>Update WebUI</b></p> <p>De omvormer voert een update van de gebruikersinterface van de omvormer uit.</p>






Gebeurtenis-nummer	Melding, oorzaak en oplossing
7356	<p style="text-align: center;"> <b>VAKMAN</b></p> <p><b>Update WebUI mislukt</b></p> <p>De update van de gebruikersinterface van de omvormer is mislukt.</p> <p><b>Oplossing:</b></p> <ul style="list-style-type: none"> <li>• Probeer de update opnieuw uit te voeren.</li> <li>• Neem contact op met de technische service als deze melding opnieuw wordt weergegeven.</li> </ul>
7619	<p><b>Storing communicatie met tellervoorziening &gt; Communicatie met teller controleren</b></p> <p>De omvormer ontvangt geen gegevens van de energiemeter.</p> <p><b>Oplossing:</b></p> <ul style="list-style-type: none"> <li>• Zorg ervoor dat de energiemeter op de juiste manier in hetzelfde netwerk als de omvormer is geïntegreerd (zie handleiding van de energiemeter).</li> <li>• Bij WLAN-verbinding: verbeter de WLAN-verbindingskwaliteit (bijv. door WLAN-versterker) of breng via ethernet een verbinding tussen omvormer en DHCP-server (router) tot stand.</li> </ul>
7701 7702 7703	<p style="text-align: center;"> <b>VAKMAN</b></p> <p><b>Zelfdiagnose &gt; Apparaatstoring</b></p> <p>De oorzaak kan alleen door de technische service worden bepaald.</p> <p><b>Oplossing:</b></p> <ul style="list-style-type: none"> <li>• Neem contact op met de technische service.</li> </ul>
8003	<p style="text-align: center;"> <b>VAKMAN</b></p> <p><b>Begrenzing arbeidsvermogen Temperatuur</b></p> <p>De omvormer heeft het vermogen vanwege een te hoge temperatuur gedurende meer dan 10 minuten gereduceerd.</p> <p><b>Oplossing:</b></p> <ul style="list-style-type: none"> <li>• Reinig de koelribben aan de achterkant van de behuizing en de ventilatiekanalen aan de bovenkant met een zachte borstel.</li> <li>• Controleer of de omvormer voldoende geventileerd is.</li> <li>• Zorg ervoor dat de omgevingstemperatuur niet hoger is dan +40 °C.</li> <li>• Zorg ervoor dat de omvormer niet blootstaat aan directe zoninstraling.</li> </ul>

Gebeurtenis-nummer	Melding, oorzaak en oplossing
8708	<p data-bbox="294 212 557 248"><b> VAKMAN</b></p> <p data-bbox="294 264 871 288"><b>Timeout in communicatie voor begrenz. werk. vermogen</b></p> <p data-bbox="294 301 990 411">Communicatie voor de sturing van de installatie blijft uit. Afhankelijk van de fallback-instellingen worden ofwel de als laatste ontvangen waarden aangehouden ofwel het werkelijk vermogen op het ingestelde percentage van het nominale omvormervermogen begrensd.</p> <p data-bbox="294 421 400 445"><b>Oplossing:</b></p> <ul data-bbox="311 458 981 539" style="list-style-type: none"> <li>• Controleer of er een intacte verbinding met het apparaat voor installatiebeheer (bijv. Sunny Home Manager) aanwezig is en er geen kabels beschadigd of stekkers uitgetrokken zijn.</li> </ul>
8709	<p data-bbox="294 552 557 588"><b> VAKMAN</b></p> <p data-bbox="294 604 826 628"><b>Timeout in communicatie vr voorinst. blindvermogen</b></p> <p data-bbox="294 641 990 722">Communicatie voor de sturing van de installatie blijft uit. Afhankelijk van de fallback-instellingen worden ofwel de als laatste ontvangen waarden aangehouden ofwel het blindvermogen op de ingestelde waarde ingesteld.</p> <p data-bbox="294 732 400 756"><b>Oplossing:</b></p> <ul data-bbox="311 769 981 850" style="list-style-type: none"> <li>• Controleer of er een intacte verbinding met het apparaat voor installatiebeheer (bijv. Sunny Home Manager) aanwezig is en er geen kabels beschadigd of stekkers uitgetrokken zijn.</li> </ul>
8710	<p data-bbox="294 866 557 903"><b> VAKMAN</b></p> <p data-bbox="294 919 740 943"><b>Timeout in communicatie vr cos-Phi-voorinst.</b></p> <p data-bbox="294 956 990 1037">Communicatie voor de sturing van de installatie blijft uit. Afhankelijk van de fallback-instellingen worden ofwel de als laatste ontvangen waarden aangehouden ofwel de verschuivingsfactor op de ingestelde waarde ingesteld.</p> <p data-bbox="294 1046 400 1070"><b>Oplossing:</b></p> <ul data-bbox="311 1083 981 1165" style="list-style-type: none"> <li>• Controleer of er een intacte verbinding met het apparaat voor installatiebeheer (bijv. Sunny Home Manager) aanwezig is en er geen kabels beschadigd of stekkers uitgetrokken zijn.</li> </ul>
9002	<p data-bbox="294 1181 557 1217"><b> VAKMAN</b></p> <p data-bbox="294 1233 619 1257"><b>SMA Grid Guard-code ongeldig</b></p> <p data-bbox="294 1270 997 1319">De ingevoerde SMA Grid Guard-code is niet correct. De parameters zijn nog steeds beveiligd en kunnen niet worden gewijzigd.</p> <p data-bbox="294 1329 400 1353"><b>Oplossing:</b></p> <ul data-bbox="311 1366 734 1390" style="list-style-type: none"> <li>• Voer de correcte SMA Grid Guard-code in.</li> </ul>

Gebeurtenis-nummer	Melding, oorzaak en oplossing
9003	<p><b>Netparameter vergrendeld</b></p> <p>De netparameters zijn nu geblokkeerd voor wijziging. Om veranderingen aan de netparameters te kunnen uitvoeren, moet u vanaf dit moment aanmelden met de SMA Grid Guard-code.</p>
9005	<p style="text-align: center;"> <b>VAKMAN</b></p> <p><b>Wijziging netparameter niet mogelijk &gt; DC-voeding controleren</b></p> <p>Deze fout kan de volgende oorzaken hebben:</p> <ul style="list-style-type: none"> <li>• De te wijzigen parameters zijn beveiligd.</li> <li>• De DC-spanning op de DC-ingang is niet voldoende voor het bedrijf van de hoofdcomputer.</li> </ul> <p><b>Oplossing:</b></p> <ul style="list-style-type: none"> <li>• Voer de SMA Grid Guard-code in.</li> <li>• Zorg ervoor dat ten minste de DC-startspanning beschikbaar is (groene led knippert, pulseert of brandt).</li> </ul>
9007	<p style="text-align: center;"> <b>VAKMAN</b></p> <p><b>Zelftest afgebroken</b></p> <p>De zelftest (alleen voor Italië) is afgebroken.</p> <p><b>Oplossing:</b></p> <ul style="list-style-type: none"> <li>• Controleer of de AC-aansluiting correct is.</li> <li>• Zelftest opnieuw starten.</li> </ul>
10110	<p><b>Tijdsynchronisatie mislukt [x]</b></p> <p>Er kon geen tijdinformatie worden afgeroepen van de ingestelde NTP-server.</p> <p><b>Oplossing:</b></p> <ul style="list-style-type: none"> <li>• Controleer of de NTP-server juist is geconfigureerd.</li> <li>• Zorg ervoor dat de omvormer in een lokaal netwerk met internetverbinding is geïntegreerd.</li> </ul>
10248	<p><b>[Interface]: netwerk zwaar belast</b></p> <p>Het netwerk is uiterst belast. De gegevensuitwisseling tussen de apparaten vindt niet optimaal en met zeer grote vertraging plaats.</p> <p><b>Oplossing:</b></p> <ul style="list-style-type: none"> <li>• Vergroot de opvraagintervallen.</li> <li>• Reduceer eventueel het aantal apparaten binnen het netwerk.</li> </ul>

Gebeurtenis-nummer	Melding, oorzaak en oplossing
10249	<p><b>[Interface]: netwerk overbelast</b></p> <p>Het netwerk is overbelast. Er vindt geen gegevensuitwisseling tussen de apparaten plaats.</p> <p><b>Oplossing:</b></p> <ul style="list-style-type: none"> <li>• Reduceer het aantal apparaten binnen het netwerk.</li> <li>• Vergroot eventueel de opvraagintervallen.</li> </ul>
10250	<p style="text-align: center;"><b>⚠ VAKMAN</b></p> <p><b>[Interface]: defecte datapakketten [OK/hoog]</b></p> <p>Het percentage defecte datapakketten verandert. Als het percentage defecte datapakketten hoog is, is het netwerk overbelast of de verbinding met de netwerk-switch of DHCP-server (router) verstoord.</p> <p><b>Oplossing bij hoog percentage defecte datapakketten:</b></p> <ul style="list-style-type: none"> <li>• Controleer bij een ethernetverbinding of de netwerkkabel en de netwerkstekkers niet beschadigd zijn en of de netwerkstekkers goed zijn ingestoken.</li> <li>• Vergroot eventueel de opvraagintervallen.</li> <li>• Reduceer eventueel het aantal apparaten binnen het netwerk.</li> </ul>
10251	<p><b>[Interface]: communicatiestatus verandert naar [OK / waarschuwing / fout / geen verbinding]</b></p> <p>De status van de communicatie naar de netwerk-switch of DHCP-server (router) verandert. Eventueel wordt daarnaast een foutmelding weergegeven.</p>
10252	<p style="text-align: center;"><b>⚠ VAKMAN</b></p> <p><b>[Interface]: verbinding gestoord</b></p> <p>Er is geen geldig signaal op de netwerkleiding aanwezig.</p> <p><b>Oplossing:</b></p> <ul style="list-style-type: none"> <li>• Controleer bij een ethernetverbinding of de netwerkkabel en de netwerkstekkers niet beschadigd zijn en of de netwerkstekkers goed zijn ingestoken.</li> <li>• Controleer of de DHCP-server (router) en eventuele switches een foutloos bedrijf aangeven.</li> </ul>

Gebeurtenis-nummer	Melding, oorzaak en oplossing
10253	<p data-bbox="294 212 557 248"><b> VAKMAN</b></p> <p data-bbox="294 264 997 292"><b>[Interface]: verbindingssnelheid verandert naar [100 Mbit / 10 Mbit]</b></p> <p data-bbox="294 300 1003 384">De verbindingssnelheid verandert. De oorzaak voor de status [10 Mbit] kan een defecte stekker, een defecte kabel of het uittrekken of insteken van de netwerkstekkers zijn.</p> <p data-bbox="294 392 600 419"><b>Oplossing bij status [10 Mbit]:</b></p> <ul data-bbox="311 427 1003 571" style="list-style-type: none"><li>• Controleer bij een ethernetverbinding of de netwerkkabel en de netwerkstekkers niet beschadigd zijn en of de netwerkstekkers goed zijn ingestoken.</li><li>• Controleer of de DHCP-server (router) en eventuele switches een foutloos bedrijf aangeven.</li></ul>
10254	<p data-bbox="294 590 557 627"><b> VAKMAN</b></p> <p data-bbox="294 643 835 670"><b>[Interface]: duplex-modus verandert naar [full / half]</b></p> <p data-bbox="294 678 1003 762">De duplex-modus (gegevenstransmissiemodus) verandert. De oorzaak voor de status [half] kan een defecte stekker, een defecte kabel of het uittrekken of insteken van de netwerkstekkers zijn.</p> <p data-bbox="294 770 561 798"><b>Oplossing bij status [half]:</b></p> <ul data-bbox="311 805 1003 949" style="list-style-type: none"><li>• Controleer bij een ethernetverbinding of de netwerkkabel en de netwerkstekkers niet beschadigd zijn en of de netwerkstekkers goed zijn ingestoken.</li><li>• Controleer of de DHCP-server (router) en eventuele switches een foutloos bedrijf aangeven.</li></ul>
10255	<p data-bbox="294 968 617 995"><b>[Interface]: Netwerkb. in orde</b></p> <p data-bbox="294 1003 997 1053">De netwerkbelasting ligt na een sterke belasting weer binnen het normale bereik.</p>
10282	<p data-bbox="294 1069 897 1096"><b>[Gebruikersgroep]-aanmelding via [protocol] geblokkeerd</b></p> <p data-bbox="294 1104 1003 1189">Na meerdere foutieve aanmeldpogingen is het aanmelden gedurende een bepaalde tijd geblokkeerd. De gebruikers-aanmelding wordt daarbij gedurende 15 minuten geblokkeerd, de Grid Guard-aanmelding gedurende 12 uur.</p> <p data-bbox="294 1197 400 1224"><b>Oplossing:</b></p> <ul data-bbox="311 1232 1003 1281" style="list-style-type: none"><li>• Wacht tot de aangegeven tijd is afgelopen en probeer u opnieuw aan te melden.</li></ul>

Gebeurtenis-nummer	Melding, oorzaak en oplossing
10283	<div style="text-align: center; background-color: #cccccc; padding: 5px;"> <b>VAKMAN</b></div> <p><b>WLAN-module defect</b></p> <p>De in de omvormer geïntegreerde WLAN-module is defect.</p> <p><b>Oplossing:</b></p> <ul style="list-style-type: none"> <li>• Neem contact op met de technische service.</li> </ul>
10284	<p><b>Geen WLAN-verbinding mogelijk</b></p> <p>De omvormer heeft momenteel geen WLAN-verbinding met het geselecteerde netwerk.</p> <p><b>Oplossing:</b></p> <ul style="list-style-type: none"> <li>• Controleer of de SSID, het WLAN-wachtwoord en de versleutelingsmethode correct zijn ingevoerd. De versleutelingsmethode wordt door uw WLAN-router of WLAN Acces Point toegekend en kan ook daar worden veranderd.</li> <li>• Waarborg, dat de WLAN-router of het WLAN Access Point binnen bereik zijn en een optimaal bedrijf signaleren.</li> <li>• Als deze melding vaak wordt weergegeven, verbeter dan de WLAN-verbinding door gebruik van een WLAN-versterker.</li> </ul>
10285	<p><b>WLAN-verbinding gemaakt</b></p> <p>De verbinding met het geselecteerde WLAN-netwerk is tot stand gebracht.</p>
10286	<p><b>WLAN-verbinding verloren</b></p> <p>De omvormer heeft geen WLAN-verbinding met het geselecteerde netwerk.</p> <p><b>Oplossing:</b></p> <ul style="list-style-type: none"> <li>• Controleer of de WLAN-router of het WLAN Access Point nog actief is.</li> <li>• Waarborg, dat de WLAN-router of het WLAN Access Point binnen bereik zijn en een optimaal bedrijf signaleren.</li> <li>• Als deze melding vaak wordt weergegeven, verbeter dan de WLAN-verbinding door gebruik van een WLAN-versterker.</li> </ul>
27301	<p><b>Update communicatie</b></p> <p>De omvormer voert een update van de communicatiecomponent uit.</p>
27302	<p><b>Update hoofdcomputer</b></p> <p>De omvormer voert een update van de omvormercomponent uit.</p>
27312	<p><b>Update beëindigd</b></p> <p>De omvormer heeft de update succesvol beëindigd.</p>
29004	<p><b>Netparameter ongewijzigd</b></p> <p>Wijziging van de netwerkparameters is niet mogelijk.</p>

Gebeurtenisnummer	Melding, oorzaak en oplossing
20901	<b>Inst.code geldig</b> De ingevoerde Grid Guard-code is geldig. Beveiligde parameters zijn nu ontgrendeld en kunnen worden ingesteld. De parameters worden na 10 terugleveruren automatisch weer geblokkeerd.
20906	<b>Zelftest</b> De zelftest wordt uitgevoerd.
29001	<b>Inst.code geldig</b> De ingevoerde Grid Guard-code is geldig. Beveiligde parameters zijn nu ontgrendeld en kunnen worden ingesteld. De parameters worden na 10 terugleveruren automatisch weer geblokkeerd.
29006	<b>Zelftest</b>

#### Zie hiervoor ook:

- > hoofdstuk 15 "Contact", pagina 107
- > hoofdstuk 7.4 "Zelftest starten (voor Italië en Dubai)", pagina 50
- > hoofdstuk 6.2.2 "Omvormer op het openbare stroomnet aansluiten", pagina 34
- > hoofdstuk 9 "Omvormer spanningsvrij schakelen", pagina 74
- > hoofdstuk 11.3 "PV-installatie op aardlek controleren", pagina 95

## 11.3 PV-installatie op aardlek controleren

### VAKMAN

Als op de omvormer gebeurtenisnummer **3501**, **3601** of **3701** wordt weergegeven, kan er sprake zijn van een aardlek. De elektrische isolatie van de PV-installatie t.o.v. aarde is defect of onvoldoende.

Wanneer de rode led brandt en op de gebruikersinterface van de omvormer in het menu **Gebeurtenissen** wordt het gebeurtenisnummer 3501, 3601 of 3701 getoond, kan een aardsluiting aanwezig zijn. De elektrische isolatie van de PV-installatie t.o.v. aarde is defect of onvoldoende.

**⚠ GEVAAR****Levensgevaar door elektrische schok bij aanraken van installatiedelen welke onder spanning staan bij een aardlek**

Als zich een aardlek voordoet, kunnen onderdelen van de installatie onder spanning staan. Aanraking van spanningvoerende onderdelen en kabels leidt tot levensgevaarlijk of dodelijk letsel als gevolg van elektrische schok.

- Schakel het product spanningsvrij en beveilig het tegen herinschakelen.
- Pak de kabels van de PV-modules uitsluitend aan de isolering vast.
- Raak de onderconstructie en het generatorframe niet aan.
- Sluit geen PV-strings met aardlek op de omvormer aan.

**⚠ WAARSCHUWING****Levensgevaar door elektrische schokken bij beschadiging van het meettoestel bij overspanning.**

Een overspanning kan een meettoestel beschadigen en elektrische spanning op de behuizing van het meettoestel veroorzaken. Het aanraken van een onder spanning staande behuizing van het meettoestel leidt tot de dood of tot levensgevaarlijk letsel als gevolg van een elektrische schok.

- Gebruik alleen meettoestellen met een DC-ingangsspanningsbereik tot minimaal 1000 V of hoger.

**Werkwijze:**

Voer de volgende handelingen in de aangegeven volgorde uit om de PV-installatie op een aardlek te controleren. De precieze procedure wordt in de volgende paragrafen beschreven.

- Controleer de PV-installatie d.m.v. een spanningsmeting op aardlek.
- Als de spanningsmeting niet succesvol was, controleer de PV-installatie dan d.m.v. een isolatieweerstandsmeting op aardlek.

**Controle d.m.v. spanningsmeting**

Controleer iedere string van de PV-installatie op een aardlek door de volgende stappen te volgen.

**Werkwijze:**

1.

**⚠ GEVAAR****Levensgevaar door hoge spanningen**

- Schakel de omvormer spanningsvrij (zie hoofdstuk 9, pagina 74).

2. Meet de volgende spanningen:

- Meet de spanningen tussen de pluspool en de aardpotentiaal (PE).
- Meet de spanningen tussen de minpool en de aardpotentiaal (PE).

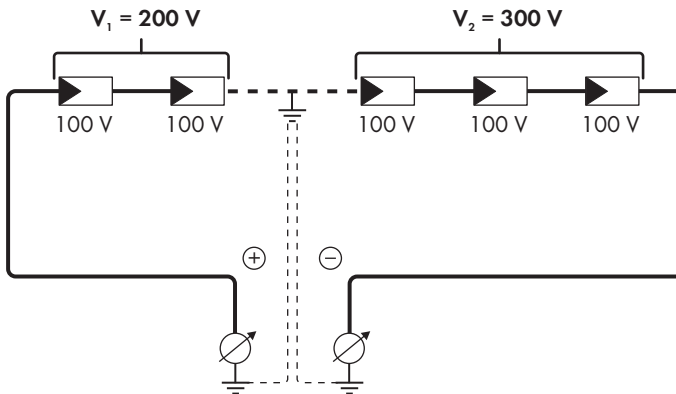


- Meet de spanningen tussen de plus- en minpool.
  - Als de volgende resultaten tegelijkertijd worden gemeten, is er sprake van een aardlek in de PV-installatie:
    - Alle gemeten spanningen zijn stabiel.
    - De som van de twee spanningen ten opzichte van de aardpotentiala (PE) is ongeveer gelijk aan de spanning tussen de plus- en minpool.
- 3. Als er een aardlek wordt gevonden, bepaal dan aan de hand van de verhouding tussen de twee gemeten spanningen de positie van het aardlek en verhelp het aardlek.
- 4. Als er geen duidelijk aardlek meetbaar is en de melding nog steeds wordt weergegeven, voer dan een isolatieweerstandsmeting uit.
- 5. Sluit strings zonder aardlek weer op de omvormer aan en stel de omvormer weer in bedrijf (zie installatiehandleiding van de omvormer).



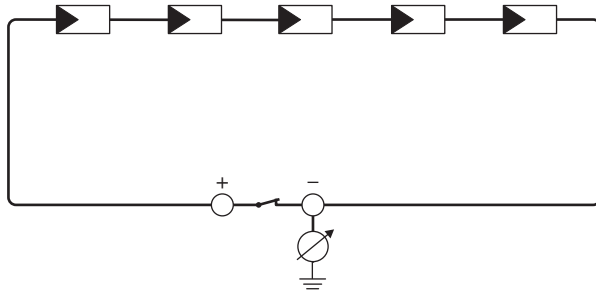
### Locatie van het aardlek

Het voorbeeld toont een aardlek tussen het tweede en derde PV-paneel.



### Controle d.m.v. isolatieweerstandsmeting

Als de spanningsmeting niet voldoende bewijs voor een aardlek oplevert, kan de meting van de isolatieweerstand het resultaat preciseren.



Afbeelding 14: Schematische weergave van de meting

### **i** Berekening van de isolatieweerstand

De te verwachten totale weerstand van de PV-installatie of van een afzonderlijke string kan aan de hand van de volgende formule worden berekend:

$$\frac{1}{R_{\text{totaal}}} = \frac{1}{R_1} + \frac{1}{R_2} + \frac{1}{R_3} + \dots$$

De precieze isolatieweerstand van een PV-paneel kunt u bij de paneelfabrikant opvragen of aflezen van het datablad.

Als gemiddelde waarde voor de weerstand van een PV-paneel kan echter bij dunnefilmpanelen ca. 40 MOhm en bij poly- en monokristallijne PV-panelen ca. 50 MOhm per PV-paneel worden verondersteld (zie voor meer informatie over de berekening van de isolatieweerstand de technische informatie "Isolatieweerstand (Riso) van niet galvanisch gescheiden PV-installaties" op [www.SMA-Solar.com](http://www.SMA-Solar.com)).

#### Vereiste apparaten:

- geschikt toestel voor veilig scheiden en kortsluiten
- meettoestel voor isolatieweerstand

### **i** Toestel voor veilig scheiden en kortsluiting van de PV-panelen nodig

De meting van de isolatieweerstand kan alleen worden uitgevoerd met een geschikt toestel voor veilig scheiden en kortsluiten van het PV-paneel. Als er geen geschikt toestel beschikbaar is, mag de meting van de isolatieweerstand niet worden uitgevoerd.

#### Werkwijze:

1. Bereken de te verwachten isolatieweerstand per string.

2. 

**⚠ GEVAAR**

#### **Levensgevaar door hoge spanningen**

- Schakel de omvormer spanningsvrij (zie hoofdstuk 9, pagina 74).

3. Installeer de kortsluitinrichting.
4. Sluit het meettoestel voor de isolatieweerstand aan.
5. Sluit de eerste string kort.

6. Stel de controlespanning in. De controlespanning moet zo dicht mogelijk bij de maximale systeemspanning van de PV-panelen liggen, mag deze echter niet overschrijden (zie datablad van de PV-panelen).
7. Meet de isolatieweerstand.
8. Hef de kortsluiting op.
9. Voer de meting van de overige strings op dezelfde manier uit.
  - Als de isolatieweerstand van een string duidelijk afwijkt van de theoretisch berekende waarde, is er sprake van een aardlek in de desbetreffende string.
10. Sluit strings met aardlek pas weer aan op de omvormer als het aardlek is verholpen.
11. Sluit alle andere strings weer aan op de omvormer.
12. Stel de omvormer weer in bedrijf.
13. Als de omvormer daarna nog steeds een isolatiefout meldt, neem dan contact op met onze serviceafdeling (zie hoofdstuk 15, pagina 107). Het is mogelijk dat de PV-panelen in de gebruikte hoeveelheid niet voor de omvormer geschikt zijn.

## 11.4 Problemen met streaming-diensten

Als u streaming-diensten op het lokale netwerk gebruikt, waarin ook de omvormer is geïntegreerd, kan dit tot storingen bij de transmissie leiden. In dit geval kunt u de IGMP-instellingen van de omvormer via de bedrijfsparameters wijzigen.

- Neem contact op met de service en wijzig de IGMP-instellingen in overleg met de service.

## 12 Omvormer buiten bedrijf stellen

### VAKMAN

In dit hoofdstuk leest u hoe u te werk gaat als u de omvormer na afloop van de levensduur volledig buiten bedrijf wilt stellen.

### VOORZICHTIG

#### **Gevaar voor lichamelijk letsel door het gewicht van het product**

Door verkeerd tillen en door het naar beneden vallen van het product tijdens het transport of de montage kan lichamelijk letsel ontstaan.

- Het product voorzichtig transporteren en optillen. Let daarbij op het gewicht van het product.
- Draag bij alle werkzaamheden aan het product geschikte persoonlijke beschermingsmiddelen.

#### **Werkwijze:**

1.

### GEVAAR

#### **Levensgevaar door hoge spanningen**

- Schakel de omvormer spanningsvrij (zie hoofdstuk 9, pagina 74).

2.

### VOORZICHTIG

#### **Verbrandingsgevaar door hete onderdelen van de behuizing**

- Wacht 30 minuten tot de behuizing is afgekoeld.

- Als er aanvullende aarding of een potentiaalvereffening is aangesloten, draai dan de cilinderkopschroef met een Torx-schroevendraaier (TX25) los en verwijder de aardleiding.
- Neem de omvormer van de muur.
- Als de omvormer in een verpakking opgeslagen of verstuurd moet worden, verpak de omvormer dan. Gebruik hiervoor de originele verpakking of een verpakking die geschikt is voor het gewicht en de grootte van de omvormer.
- Als de omvormer moet worden afgevoerd, voer de omvormer dan af volgens de ter plaatse geldende afvoervoorschriften voor elektronisch afval.

## 13 Technische gegevens

### DC-ingang

	SB1.5-1VL-40	SB2.0-1VL-40	SB2.5-1VL-40
Maximaal vermogen van de PV-generator	3000 W <sub>p</sub>	4000 W <sub>p</sub>	5000 W <sub>p</sub>
Maximale ingangsspanning	600 V	600 V	600 V
MPP-spanningsbereik	160 V tot 500 V	210 V tot 500 V	260 V tot 500 V
Opgegeven ingangsspanning	360 V	360 V	360 V
Minimale ingangsspanning	50 V	50 V	50 V
Startingangsspanning	80 V	80 V	80 V
Maximale ingangsstroom	10 A	10 A	10 A
Maximale kortsluitstroom*	18 A	18 A	18 A
Maximale tegenstroom in de PV-generator	0 A	0 A	0 A
Aantal onafhankelijke MPP-ingen	1	1	1
Overspanningscategorie conform IEC 60664-1	II	II	II

\* Conform IEC 62109-2:  $I_{SC,PV}$

### AC-uitgang

	SB1.5-1VL-40	SB2.0-1VL-40	SB2.5-1VL-40
Opgegeven vermogen bij 230 V, 50 Hz	1500 W	2000 W	2500 W
Maximaal schijnbaar vermogen bij $\cos \varphi = 1$	1500 VA	2000 VA	2500 VA
Nominaal schijnbaar vermogen bij $\cos \varphi = 1$	1500 VA	2000 VA	2500 VA
Nom. netspanning	220 V / 230 V / 240 V	220 V / 230 V / 240 V	220 V / 230 V / 240 V

	<b>SB1.5-1VL-40</b>	<b>SB2.0-1VL-40</b>	<b>SB2.5-1VL-40</b>
Opgegeven netspanning	230 V	230 V	230 V
Spanningsbereik*	180 V tot 280 V	180 V tot 280 V	180 V tot 280 V
Nominale stroom bij 220 V	7 A	9 A	11 A
Nominale stroom bij 230 V	6,5 A	9 A	11 A
Nominale stroom bij 240 V	6,25 A	8,6 A	10,5 A
Maximale uitgangsstroom	7 A	9 A	11 A
Vervormingsfactor van de uitgangsstroom bij vervormingsfactor van de AC-spanning <2% en AC-vermogen >50% van het opgegeven vermogen	≤3 %	≤3 %	≤3 %
Maximale uitgangsstroom in geval van storing	12 A	16 A	19 A
Inschakelstroom	< 20 % van de nominale AC-stroom gedurende maximaal 10 ms	< 20 % van de nominale AC-stroom gedurende maximaal 10 ms	< 20 % van de nominale AC-stroom gedurende maximaal 10 ms
Nominale netfrequentie	50 Hz	50 Hz	50 Hz
Netfrequentie *	50 Hz / 60 Hz	50 Hz / 60 Hz	50 Hz / 60 Hz
Werkbereik bij netfrequentie 50 Hz	45 Hz tot 55 Hz	45 Hz tot 55 Hz	45 Hz tot 55 Hz
Werkbereik bij netfrequentie 60 Hz	55 Hz tot 65 Hz	55 Hz tot 65 Hz	55 Hz tot 65 Hz
Vermogensfactor bij opgegeven vermogen	1	1	1
Verschuivingsfactor $\cos \varphi$ , instelbaar	0,8 capacitief tot 1 tot 0,8 inductief	0,8 capacitief tot 1 tot 0,8 inductief	0,8 capacitief tot 1 tot 0,8 inductief
Terugleverfasen	1	1	1
Aansluitfasen	1	1	1

	SB1.5-1VL-40	SB2.0-1VL-40	SB2.5-1VL-40
Overspanningscategorie conform IEC 60664-1	III	III	III

\* Afhankelijk van de ingestelde landspecifieke gegevensrecord

## Rendement

	SB1.5-1VL-40	SB2.0-1VL-40	SB2.5-1VL-40
Maximaal rendement, $\eta_{\max}$	97,2 %	97,2 %	97,2 %
Europees rendement, $\eta_{\text{EU}}$	96,1 %	96,4 %	96,7 %

## Veiligheidsvoorzieningen

DC-ompolingsbeveiliging	Kortsluitdiode
Vrijschakelpunt aan ingangszijde	DC-lastscheider
AC-kortsluitvastheid	Stroomregeling
Netbewaking	SMA Grid Guard 10,0
Maximaal toegestane beveiliging (AC-zijde)	16 A
Aardlekbewaking	Isolatiebewaking: $R_{\text{iso}} > 1 \text{ M}\Omega$
Aardlekbewaking voor alle stroomtypen	Aanwezig
Aktieve herkenning van stand-alone netwerken	Frequentieverschuiving

## Algemene gegevens

Breedte x hoogte x diepte	460 mm x 357 mm x 122 mm
Gewicht	9,2 kg
Lengte x breedte x hoogte van de verpakking	597 mm x 399 mm x 238 mm
Gewicht met verpakking	11,5 kg
Klimaatklasse IEC 60721-3-4	4K4H
Milieucategorie	Buitengebruik
Vervuilingsgraad buiten de omvormer	3
Vervuilingsgraad binnenin de omvormer	2
Bedrijfstemperatuur	-40 °C tot +60 °C
Maximaal toegestane waarde voor relatieve vochtigheid (condenserend)	100 %

Maximale bedrijfshoogte boven NAP (zeeniveau)	3000 m
Geluidsemissie, normaal	< 25 dB
Verliesvermogen tijdens nachtbedrijf	5 W
Maximaal datavolume per omvormer bij Speedwire/Webconnect	550 MB/maand
Extra datavolume bij gebruik van de Sunny Portal Live-interface	600 kB/uur
Vermogensregeling / Demand Response (DRED)	Communicatie via Modbus-interface
Voedingsbegrenzing conform AS/NZS 4777.2	EMETER-20, HM-20
Instelling Demand Response volgens AS/NZS 4777,2	DRM0
Topologie	Geen galvanische scheiding
Koelprincipe	Convectie
Beschermingsgraad conform IEC 60529	IP65
Beschermingsklasse conform IEC 62477	I
Draadloze technologie	WLAN 802.11 b/g/n
Frequentieband	2,4 GHz
Maximaal zendvermogen	100 mW
Aantal maximaal registreerbare WLAN-netwerken	32
Netvormen	TN-C, TN-S, TN-CS, TT (als $U_{N,PE} < 30$ V), IT, Delta-IT, Split Phase

## Klimatologische omstandigheden

### Opstelling conform IEC 60721-3-4, klasse 4K4H

Uitgebreid temperatuurbereik	-40 °C tot +60 °C
Uitgebreid luchtvochtigheidsbereik	0 % tot 100 %
Uitgebreid luchtdrukgebied	79,5 kPa tot 106 kPa

### Transport conform IEC 60721-3-4, klasse 2K3

Uitgebreid temperatuurbereik	-25 °C tot +70 °C
------------------------------	-------------------

## Uitrusting

DC-aansluiting	DC-connectoren SUNCLIX
----------------	------------------------



AC-aansluiting	Veerdrukklem
Speedwire-interface	Standaard
Webconnect-interface	Standaard
WLAN	Standaard

### DC-lastscheider

Elektrische levensduur in geval van kortsluiting, met nominale stroom van 10 A	Ten minste 50 schakelingen
Maximale schakelstroom	35 A
Maximale schakelspanning	800 V
Maximaal PV-vermogen	11 kW

### Koppels

Schroeven wandmontage	Handvast
Schroeven aansluitkap	3,5 Nm
SUNCLIX wartelmoer	2,0 Nm
AC-wartelmoer	Handvast
Wartelmoer netwerk	Handvast
Aanvullende aardklem	6,0 Nm

### Geheugencapaciteit

Energieopbrengst tijdens de dag	63 dagen
Dagopbrengsten	30 jaar
Gebeurtenismeldingen voor gebruikers	1024 gebeurtenissen
Gebeurtenismeldingen voor installateur	1024 gebeurtenissen

## 14 Reserveonderdelen

In het volgende overzicht vindt u de reserveonderdelen voor uw product. U kunt deze bij SMA Solar Technology AG of bij uw vakhandelaar bestellen.

<b>Aanduiding</b>	<b>Korte beschrijving</b>	<b>SMA bestelnummer</b>
Behuizingsdeksel	Behuizingsdeksel rood	90-157500.02
Aansluitkap	Aansluitkap voor afdekking van het aansluitpaneel	90-133100.06
Toebehorenpakket	Pakket met DC-connectoren, aardingsklem voor aanvullende aarding en AC-stekker	85-101600.01
Schakelknop van de DC-last-scheider	Schakelknop van de DC-last-scheider als reserveonderdeel	90-206200.01

## 15 Contact

Neem bij technische problemen met onze producten contact op met de SMA Service Line. Zij hebben de volgende gegevens nodig om u doelgericht te kunnen helpen:

- Type apparaat
- Serienummer
- Firmwareversie
- Gebeurtenismelding
- Montageplaats en montagehoogte
- Type en aantal PV-panelen
- optionele uitrusting, bijv. communicatieproducten
- Eventueel naam van de installatie in de Sunny Portal (indien aanwezig)
- Eventueel toegangsgegevens voor de Sunny Portal (indien aanwezig)
- Nationale speciale instellingen (indien aanwezig)

De contactinformatie van uw land staat onder:



<https://go.sma.de/service>

## 16 EU-markering van overeenstemming

conform de EG-richtlijnen

- Radioapparatuur 2014/53/EU (22-05-2014 L 153/62) (RED)
- Beperking van het gebruik van bepaalde gevaarlijke stoffen 2011/65/EU (08-06-2011 L 174/88) en 2015/863/EU (31-03-2015 L 137/10) (RoHS)



Hiermee verklaart SMA Solar Technology AG dat de in dit document beschreven producten in overeenstemming zijn met de wezenlijke vereisten en andere relevante bepalingen van de bovengenoemde richtlijnen. De volledige EU-verklaring van overeenstemming vindt u op [www.SMA-Solar.com](http://www.SMA-Solar.com).

## 17 VK-conformiteitsverklaring

in overeenstemming met de verordeningen van Engeland, Wales en Schotland

- Electromagnetic Compatibility Regulations 2016 (SI 2016/1091)
- Electrical Equipment (Safety) Regulations 2016 (SI 2016/1101)
- Radio Equipment Regulations 2017 (SI 2017/1206)
- The Restriction of the Use of Certain Hazardous Substances in Electrical and Electronic Equipment Regulations 2012



Hiermee verklaart SMA Solar Technology AG dat de in dit document beschreven producten in overeenstemming zijn met de wezenlijke vereisten en andere relevante bepalingen van de bovengenoemde verordeningen. De volledige VK-conformiteitsverklaring vindt u op [www.SMA-Solar.com](http://www.SMA-Solar.com).



[www.SMA-Solar.com](http://www.SMA-Solar.com)

