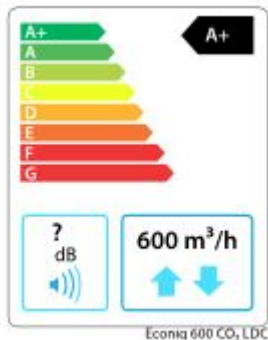


TECHNISCHE FICHE VENT-AXIA ECONIQ 600 (CO₂)

Balansventilatie met warmteterugwinning en vraagsturing



Vent-Axia Econiq is een gamma van 3 ventilatietoestellen (300/450/600 m³/h) voor balansventilatie met warmteterugwinning (systeem D) en geschikt voor energiezuinige woningen en appartementen. Vent-Axia Econiq voert verontreinigde lucht af naar buiten en verse gefilterde buitenlucht aan naar de leefruimtes. De ventilatie units hebben alles aan boord om een gezond binnenklimaat te creëren en de gebruiker te informeren via kleurcodes op de App.

Ingebouwde CO₂-sensor (EQ600 CO₂), ruimte sensoren, bedieningen, een gratis mobiele applicatie, check. In combinatie met eigen ecosysteem van draadloze of bekabelde bedieningen en sensoren zorgt de unit voor een automatische, stille en energiezuinige ventilatie.

EIGENSCHAPPEN

- EPP behuizing met ABS omkasting;
- Boven- en zijaan sluitingen Ø200mm;
- Geleverd met 1.5m kabel en eurostekker;
- Kunststof tegenstroom warmtewisselaar;
- 2 energiezuinige EC-motoren;
- 2 lagedruk G4-filters met geplooid medium en filterindicatie (ISO Coarse 65%);
- 100% bypass: Een dubbele klep sluit de wisselaar af en opent de bypass langs de wisselaar;
- Ingebouwde CO₂-sensoren (EQ600 CO₂), vochtsensoren, temperatuursensoren en druksensoren;
- On-board display met tiptoetsen;
- Service via de voorzijde van de ventilatie unit;
- Inclusief montagebeugel en condens afvoerdop (membraansifon 32mm optioneel);
- Geïntegreerde elektronica met RF, Bluetooth, Wifi en signaal ingangen.

PRESTATIES

- Luchtvolume: 600 m³/h bij +200Pa weerstand;
- 4 instelbare ventilatiestanden (instelling in % of m³/h) ;
- Extra reserve beschikbaar voor correcte inregeling;
- Hoog thermisch rendement volgens NBN EN308;
- Automatische regeling van het ingestelde luchtvolume dankzij de 'constant flow' functie;
- Geschikt voor vraagsturing op basis van CO₂-meting;
- Vorstbescherming via tijdelijke onbalans regeling;
- Passieve koeling het ganse jaar door d.m.v. een modulerende bypass.

INSTALLATIE

- Digitaal omkeerbaar naar een linkse of rechtse uitvoering;
- Installatie van luchtkanalen zijlings of bovenaan op de unit naargelang de situatie;
- Inregeling en bediening op het on-board display of de gratis mobiele applicatie;
- Draadloos of bekabeld aansluiten van bedieningen en sensoren;
- Meerdere signaal ingangen voor externe bedieningen;
- Uitgebreide instellingen via de mobiele applicatie met volledige installatiewizard;
- Import van instellingen d.m.v. een voorbereid databestand;
- Kopieerfunctie: kopie van instellingen naar diverse units;
- Exporteer het indienststellingrapport via mail of bericht naar de backoffice.

TECHNISCHE FICHE VENT-AXIA ECONIQ 600 (CO₂)

Balansventilatie met warmteterugwinning en vraagsturing

BEDIENING

ON-BOARD

- 4 ventilatiestanden: laag - normaal - hoog - intens;
- Weekprogramma/stille uren;
- Een geïntegreerde vochtsensor meet de luchtvochtigheid uit de natte ruimtes en past het luchtvolume aan;
- Geïntegreerde CO₂-sensor (EQ600 CO₂) past de ventilatie intensiteit aan op basis van de aanwezigheid in de woning (f_{reduc} 0,93);
- Filter en storingsmelding.

APP FUNCTIES

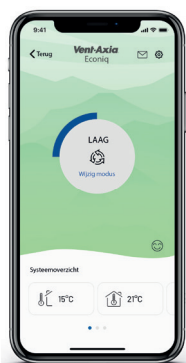
- Automatische updates;
- Installatiewizard;
- Wifi-instellingen;
- Zone manager;
- Servicedetails;
- Programmatie en stille uren;

EXTERNE BEDIENINGEN

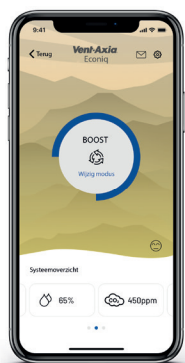
- Tot 32 externe bedieningen mogelijk (zie accessoires);
- 4-standenschakelaar;
- CO₂, temperatuur-, vocht- of aanwezigheidssensoren (PIR);
- Uitgebreide bediening via de mobiele applicatie (home Wifi);
- Gebouwbeheer (Modbus);
- Communicatie: RF868 Mhz, RS485 ingang, Modbus, Bluetooth, Wifi, 5 digitale ingangen (omkeerbaar), 2 LS-ingangen, 2 0-10V ingangen, LED-output.

- Vakantiemodus;
- IAQ manager;
- Data monitoring;
- Instellingen rapport;
- Instellen ventilatiestanden

Inzicht in binnenluchtkwaliteit



Goede luchtkwaliteit



Matige luchtkwaliteit



Slechte luchtkwaliteit

CERTIFICATIE

Ecodesign energieklassen	A+
Ecodesign luchtvolume	600 m ³ /h
Ecodesign geluidsvermogen	/
Thermisch rendement bepaald volgens NBN EN308	81% bij 601 m ³ /h 83% bij 526 m ³ /h 84% bij 450 m ³ /h 85% bij 401 m ³ /h
Opgenomen vermogen P max	2 x 172 W (343 W)
Type bypass	Volledige bypass
Automatische regeling	Ja, < 5% afwijking
Vraagsturing	Interne CO ₂ -sensor (f_{reduc} : 0.93) CO ₂ -sensoren in belangrijke leef- en slaapruijme (f_{reduc} : 0.87) CO ₂ -sensoren in elke slaapkamer (f_{reduc} : 0.70) CO ₂ -sensoren in elke droge ruimte (f_{reduc} : 0.61)
Reductiefactor voor berekening en evaluatie van het oververhittingsrisico	$f_{\text{reduc, cool}} = 1$ $f_{\text{reduc, overh}} = 1$

TECHNISCHE FICHE VENT-AXIA ECONIQ 600 (CO₂)

Balansventilatie met warmteterugwinning en vraagsturing

UITVOERINGEN

Artikelnummer	Omschrijving
1004000261	EQ 600 / Vent-Axia Econiq 600
1004000262	EQ 600 / Vent-Axia Econiq 600 CO ₂

ACCESSOIRES

SERVICE

Artikelnummer	Omschrijving
5501000722	FP-EQML G4 / VA Econiq 450-600 filter G4 (2 stuks)
5501000723	FI-EQ 450/600 M5 / 2x M5 filter voor VA Econiq 450/600
5501000724	FI-EQ 450/600 F7 / 2x F7 filter voor VA Econiq 450/600

INSTALLATIE

Artikelnummer	Omschrijving
1009000139	EQ-AS 200 / Aansluiting 200mm EQ 450-600 (2 stuks)
1009000140	EQ-WM / Muurkit voor VA Econiq display
1009000129	ADVBSP / Plaatsbesparende sifon
1009000144	EQ-ENTML / Enthalpiecel voor VA Econiq 450-600

BEDIENING

Artikelnummer	Omschrijving
4001000117	SSU-B / 4-standenschakelaar draadloos, batterijen, wit
4001000122	SSU-BZ / 4-standenschakelaar draadloos, batterijen, zwart
4001000119	SSU-R / 4-standenschakelaar draadloos, 230V, wit
4001000123	SSU-RZ / 4-standenschakelaar draadloos, 230V, zwart
4001000118	SSU-W / 4-standenschakelaar RS485, 230V, wit
4001000124	SSU-WZ / 4-standenschakelaar RS485, 230V, zwart

SENSOREN

Artikelnummer	Omschrijving
4003000074	CO2M / CO ₂ -sensor, draadloos/RS485, 230 V
4001000121	HUMB / Temperatuur en vochtsensor, draadloos, batterijen
4003000075	HUMM / Temperatuur en vochtsensor, draadloos/RS485, 230 V
4003000076	PIRM / Aanwezigheidsensor PIR, 230V



SSU-x



SSU-xZ



HUMM
CO2M



HUMB

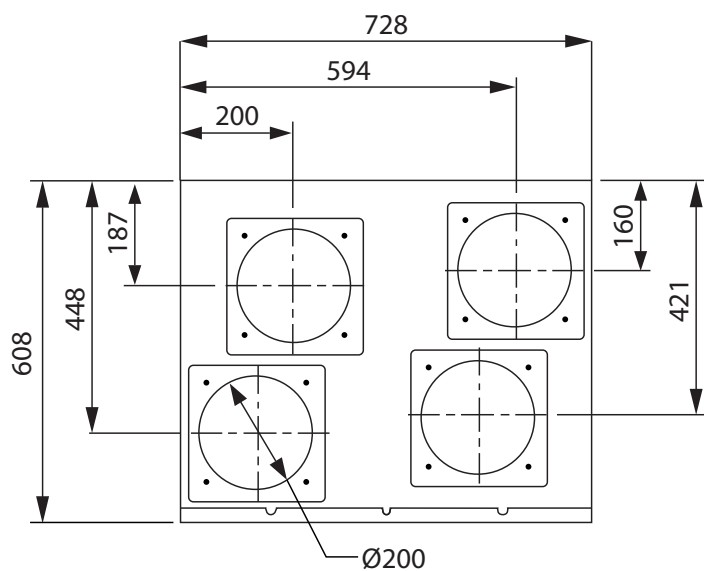
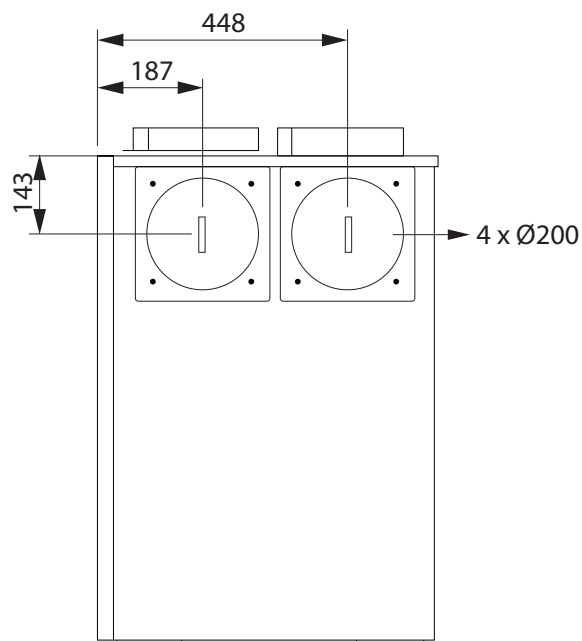
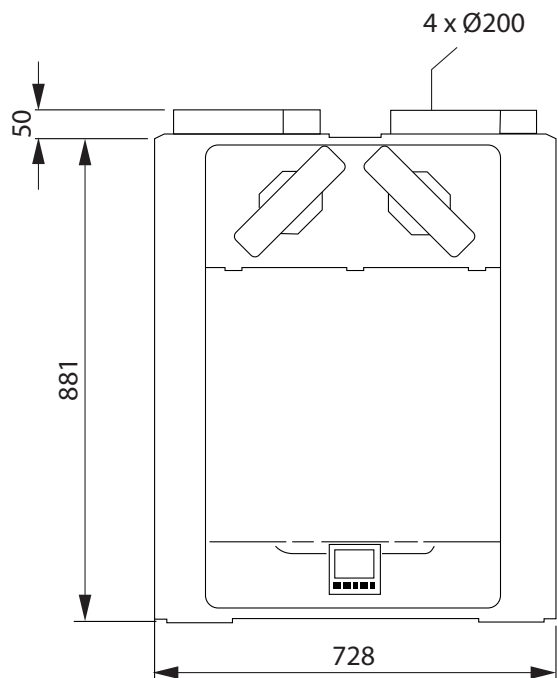


PIRM

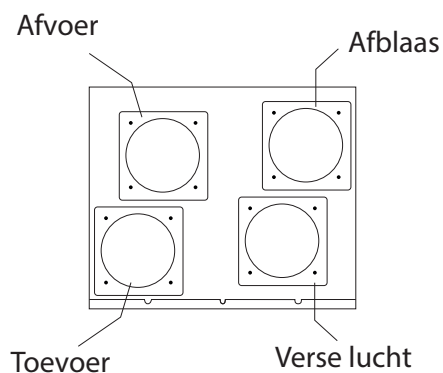
TECHNISCHE FICHE VENT-AXIA ECONIQ 600 (CO₂)

Balansventilatie met warmteterugwinning en vraagsturing

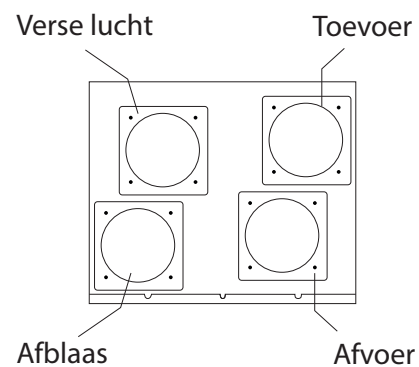
AFMETINGEN (IN MM)



Rechts



Links



TECHNISCHE FICHE VENT-AXIA ECONIQ 600 (CO₂)

Balansventilatie met warmteterugwinning en vraagsturing

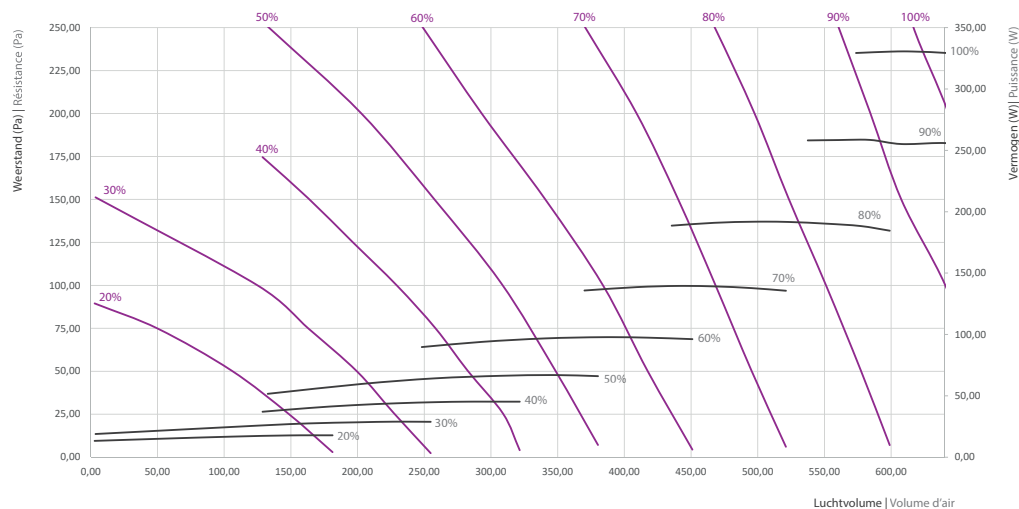
TECHNISCHE WAARDES

Luchtvolume werkingsgebied	100-450 m ³ /h
Afmetingen (Br x D x H, in mm)	733x608x881 mm
Gewicht	50 kg
Aansluitdiameter in mm	Ø200mm (boven/zij)
Aanbevolen luchtvolume bij 150Pa	600 m ³ /h
Max. luchtvolume bij 200 Pa	600 m ³ /h
Max. beschikbare externe weerstand	225 Pa
Debietsreserve op de ventilatie-unit	40 m ³ /h
Materiaal en type warmtewisselaar	Kunststof tegenstroom warmtewisselaar
Spanning	230 V 50 Hz
Condensafvoeraansluiting	1-1/4" 32mm
Casing kleur	Wit
Casing materiaal	ABS
Body materiaal	EPP
Type zomerbypass	100% bypass
Bypass inschakeltemperatuur	Instelbaar vanaf app
Ingebouwde sensoren	2 temperatuur-sensoren 2 vocht- en temperatuursensoren 4 verschildruksensoren 2 CO ₂ -sensoren (EQ600 CO ₂)
Bedraad netwerk (BUS)	RS485
Communicatie	RF868 Mhz Radio, Wifi 2.4G, Bluetooth
Filterklasse toevoer	G4, Iso Coarse 65%
Filterklasse afvoer	G4, Iso Coarse 65%
Filterafmetingen	535x165x35mm
Vervangfilters	G4/M5/F7

TECHNISCHE FICHE VENT-AXIA ECONIQ 600 (CO₂)

Balansventilatie met warmteterugwinning en vraagsturing

PRESTATIEGRAFIEKEN



VERMOGENS

Luchtvolume in m ³ /h	Weerstand in Pa	Vermogen in W	SFP in W/m ³
450	50	116	0,26
450	100	133	0,30
500	100	162	0,32
550	100	200	0,36
600	100	243	0,41
500	150	173	0,35
550	150	207	0,38
600	150	244	0,41
600	200	267	0,44

AKOESTISCHE GEGEVENS

Luchtvolume in m ³ /h	Weerstand in PA	Geluidsvermogen toevoerlucht in dB(A)	Geluidsvermogen afvoerlucht in dB(A)	Break-out geluidsvermogen in dB(A)	Break-out geluidsdruk in dB(A) 1 m
350	50	64,2	48,1	52,1	41,1
350	100	64,7	49,5	54,7	43,7
400	100	66,7	50,8	55,5	44,5
450	100	69,3	51,3	59,4	48,4
450	150	69,7	51,9	57,8	46,8
500	100	70,8	52,5	58,9	47,9
500	150	71,0	53,0	57,6	46,6
550	100	72,1	54,4	58,9	47,9
550	150	72,6	54,8	60,2	49,2
600	100	74,1	58,0	60,5	49,5
600	150	74,1	58,6	64,7	53,7
600	200	74,8	58,6	73,0	62,0

* Geluidsvermogen bepaald volgens BS EN 13141-7:2021, frequenties 63Hz tot 8kHz.

Kastuitstraling en Kanaal Geluidsvermogen niveau in LwA (Overall A-weighted Sound Power Level dB(A), corrected for background)