

Vent-Axia®

Econiq 450 / 600

Installatie- en gebruikershandleiding

Originele instructie



Referentienr.

- 1004000259 – Vent-Axia Econiq 450
- 1004000260 – Vent-Axia Econiq 450 CO2
- 1004000261 – Vent-Axia Econiq 600
- 1004000262 – Vent-Axia Econiq 600 CO2



**LEES DEZE INSTRUCTIES ZORGVULDIG VOOR
AANVANG VAN DE INSTALLATIE OF BEDIENING.**

**LEES DE BIJGELEVERDE DOCUMENTATIE VOOR
SPECIFIEKE INFORMATIE OVER UW UNIT.
BEWAAR DEZE INSTRUCTIES BIJ HET PRODUCT.**



Waarschuwingen en veiligheidsinformatie

- Installeer dit product niet in omgevingen waarin de volgende omstandigheden aanwezig zijn of kunnen optreden:
 - Overmatige olie- of vetatmosfeer.
 - Corrosieve of brandbare gassen, vloeistoffen of dampen.
 - Blootstelling aan een directe waterstraal uit slangen.
 - Omgevingstemperaturen hoger dan 40°C en lager dan -20°C.
 - Mogelijke obstructies die toegang tot of verwijdering van de ventilator kunnen verhinderen.
- Alle bekabeling moet in overeenstemming zijn met de huidige IET- bekabelingsvoorschriften BS7671 of gelijkwaardige normen in uw land. De installatie moet na montage worden geïnspecteerd en getest door een hiervoor opgeleid persoon.
- Controleer of de stroomvoorziening (voltage, frequentie en fase) overeenkomt met het typeplaatje.
- De unit moet voorzien zijn van een lokale tweepolige gezekerde stroomtak voorzien van een 3A zekering met een minimale contactscheiding van 3mm. Bij installatie van een unit met een voorverwarmer, moet een 13A zekering worden gebruikt.
- Deze units moeten worden geaard.
- Er dienen voorzorgsmaatregelen te worden getroffen om het terugstromen van gas in het gebouw door het open rookkanaal of andere toestellen die branden op gas of andere brandstoffen, te voorkomen.
- Deze unit is niet geschikt voor gebruik door personen (waaronder kinderen) met beperkte fysieke, sensorische of geestelijke capaciteiten of die de ervaring of kennis daarvoor ontberen, tenzij ze onder toezicht staan of instructies hebben gekregen betreffende het gebruik van het unit van de persoon die verantwoordelijk is voor hun veiligheid.
- Jonge kinderen moeten altijd onder toezicht staan om te zorgen dat ze niet met de unit spelen.
- De installateur is op locatie verantwoordelijk voor de installatie en elektrische verbindingen van het MVHR-systeem. Het is de verantwoordelijkheid van de installateur om te zorgen dat de apparatuur veilig wordt geïnstalleerd. Hij mag pas vertrekken als alles mechanisch en elektrisch veilig is.
- Alle regelgeving en vereisten moeten strikt worden nageleefd om gevaren voor het leven en van eigendom te voorkomen, zowel tijdens als na de installatie en tijdens al het verdere onderhoud.
- De condensafvoer van de unit moet worden verbonden met het afwateringssysteem van het gebouw.
- Bij bepaalde toepassingen kan het nodig zijn geluidsdemping in te bouwen om het vereiste geluidsniveau te behalen.
- De unit mag niet direct op een wasdroger worden aangesloten.
- De inlaat- en uitlaatkleppen moeten volledig worden geopend voor ingebruikname.
- De luchttoevoer moet van buiten het gebouw worden betrokken.
- De unit moet tijdens ingebruikname minimaal 5 minuten kunnen stabiliseren als wordt gewisseld tussen boost en normale snelheid.
- Externe roosters moeten worden geplaatst in overeenstemming met de plaatselijke bouwvoorschriften, maar wij adviseren dat de inlaatrooster minimaal 3m van een afblaasrooster of rookkanaal wordt gehouden.
- Installatie van dit product en bijbehorende leidingen moet worden uitgevoerd in overeenstemming met de regelgeving voor huishoudelijke ventilatie.

Conformiteitsverklaring aan NBN D50.001

Productbeschrijving	4
Installatie	5
Overzicht	5
De unit aan een muur monteren	6
De unit op een vloer monteren	7
Installatie verticale condensafvoer	8
Leidingen bevestigen	8
Voeding aansluiten	9
Toegang tot de hoofd-PCBA	10
Een boost- (licht-)schakelaar aansluiten vanaf een ander circuit, controllers en sensoren	11
Bediening en toezicht	13
De unit starten	13
Initialisatie/laadscherm	13
Serienummer bij initialisatie	13
Overzicht	14
Overzicht van scherm - Beginscherm	14
Gebbruikersmenu Start	15
Overzicht van scherm - Extra pictogrammen	15
Overzicht van scherm - Modusindicatoren	16
Overzicht van scherm - Kwaliteitsmonitor binnenlucht	16
Overzicht van scherm - Warmteterugwinningsmodus	17
Slimme apparaten koppelen en app downloaden	17
Sensoren koppelen	18
Sensoren verwijderen	18
Snelheid negeren	19
Schema	19
Filter resetten	20
Waarschuwingsscherm	20
Resterend interval tot onderhoud	20
Eventuele kennisgevingen	20
Menu voor technicus	21
Menu voor technicus - Overzicht	21
Menu voor technicus - Behandeling van unit	22
Menu voor technicus - Luchtstroomunits	22
Menu voor technicus - Luchtstroomsnelheid instellen	23
Menu voor technicus - Poorttoewijzing LS	23
Menu voor technicus - Poorttoewijzing SW	24
Menu voor technicus - Proportionele regeling	24
Menu voor technicus - Onderhoudsintervallen	25
Menu voor technicus - Bypass	25
Menu voor technicus - Vochtigheid	26
Menu voor technicus - CO ₂ -drempel	26
Menu voor technicus - Datum/tijd	27
Menu voor technicus - Pincode wijzigen	27
Menu voor technicus - Standaardinstellingen	28
HMI - harde reset	28
Onderhoud	29
Filteronderhoud	29
Periodiek onderhoud	30
Reserveonderdelen	31
Een probleem vaststellen	32
Zelftest bij inschakelen - HMI	33
Zelftest bij inschakelen - Moederbord	33
Accessoires	34
Accessoires	34
Technische gegevens	35
Stroomsnelheid instellen	35
Vorstbescherming	35
Zomer bypass-modus	36
Productafmetingen	37
Standaardinstellingen	38
Productdossier	39
Verwijdering	44
De garantie/aanspraak op garantie	44
Contactgegevens	44

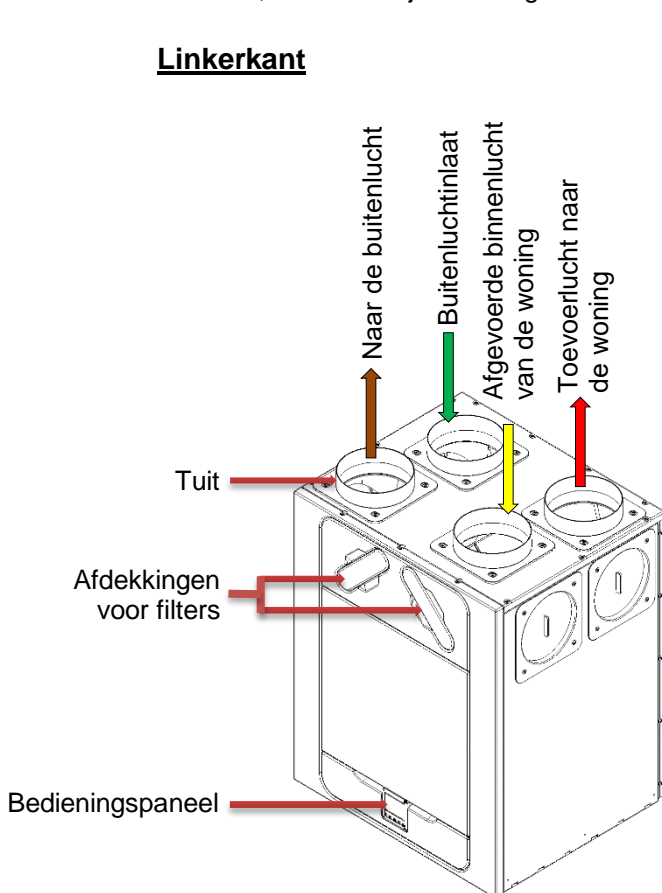
Productbeschrijving

Mechanische ventilatie/warmteterugwinning (MVHR). Deze warmteterugwinningsunit is ontworpen voor een energie-efficiënte ventilatie van woningen en voldoet aan de nieuwste eisen van **NBN D50.001**.

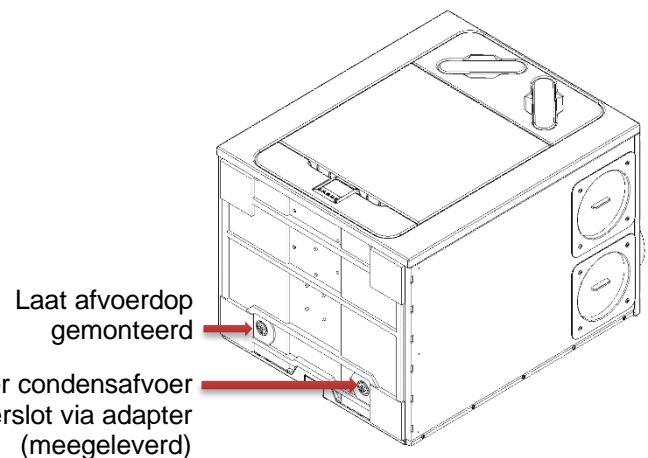
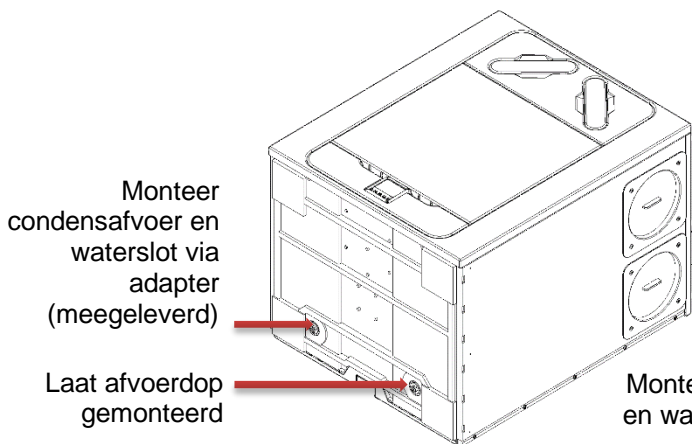
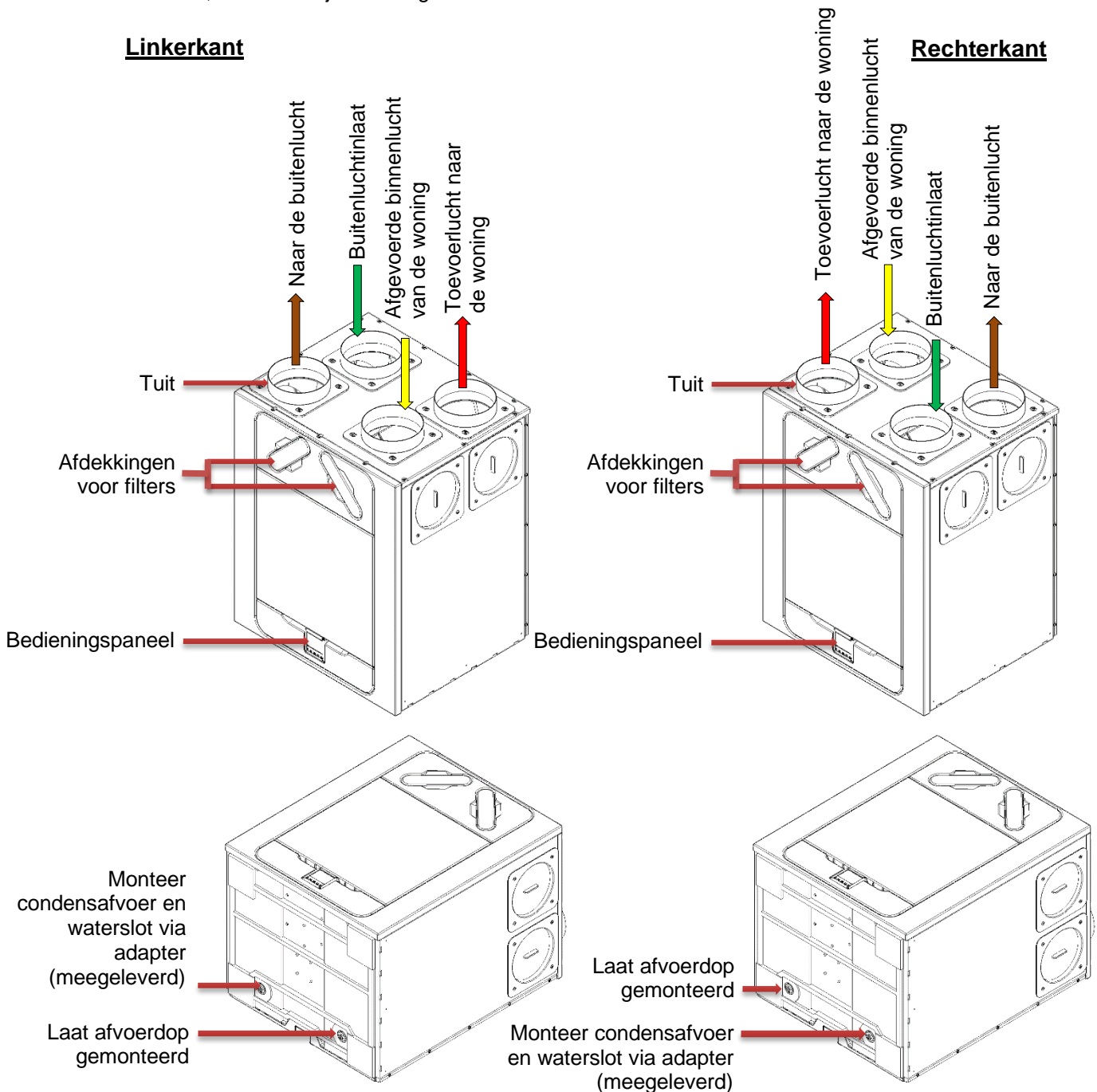
De unit is ontworpen voor 24 uur doorlopende afzuiging van muffe, vochtige lucht in badkamers, toiletten, bijkeukens en keukens. Tijdens het afzuigen van muffe lucht, haalt de warmtewisselaar in de unit tot wel 93% van de warmte uit de afgezogen lucht. Deze wordt weer afgegeven aan de toevoerlucht die naar de slaapkamers en woonruimte gaat. Hierdoor ontstaat een aanzienlijke energierugwinning die de stookkosten verlaagt en zorgt voor optimaal comfort.

Daarnaast zijn er een aantal modellen die voorzien zijn van een functie die zorgt voor een constante luchtstroom, onafhankelijk van de geblokeerde filters.

Linkerkant



Rechterkant



MVHR met tuit aan linker- en rechterkant.
De units staan standaard in rechtse oriëntatie.

Overzicht

Voor installatie van de unit

Wij raden installateurs aan om alle interne accessoires, stroom- en sensorkabels aan te sluiten voordat de MVHR unit op zijn plaats wordt gemonteerd. Hierbij moet ongeveer 500mm ruimte worden vrijgelaten voor interne routing..

De unit inspecteren

Controleer wanneer de unit wordt geleverd altijd of alle onderdelen aanwezig zijn. Controleer de unit op transportschade. Neem bij twijfel contact op met de klantenservice. In elke doos bevindt zich een warmteterugwinningseenheid, een wandhouder, en een toebehorenepakket met verschillende bevestigingsmiddelen en productinformatie.

Unit installeren

Installatie moet door een hiervoor opgeleid persoon worden uitgevoerd.

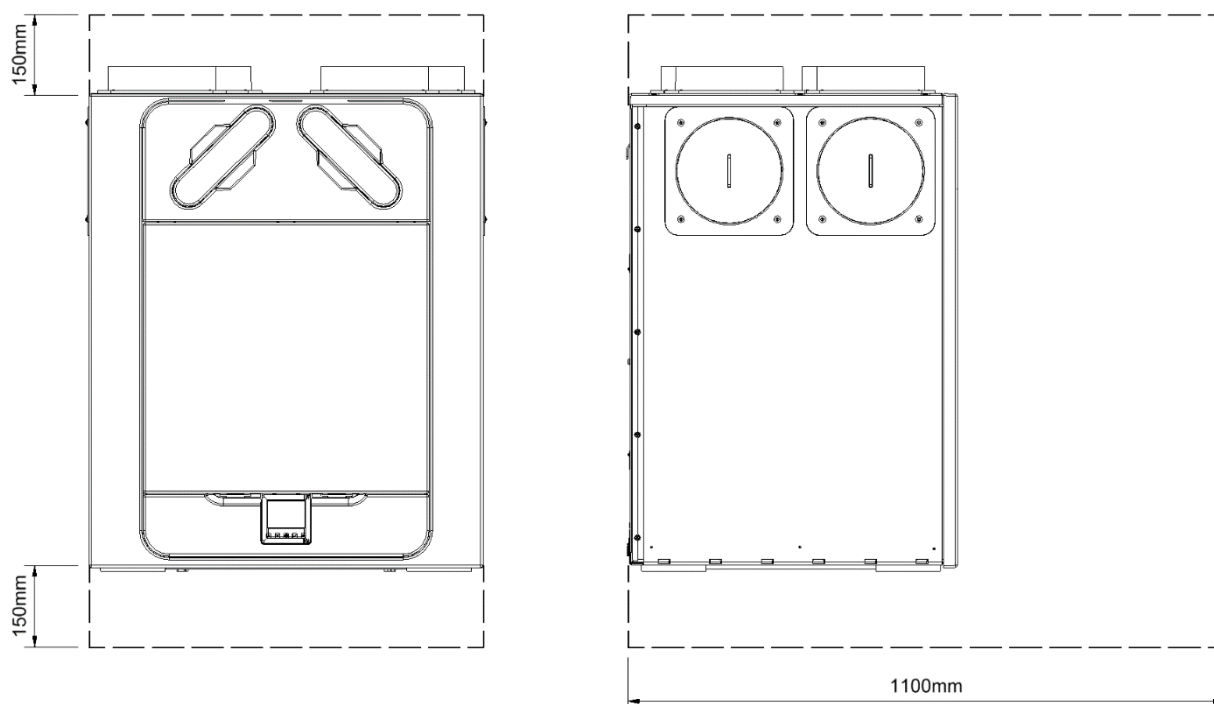
Indien de unit aan een muur wordt gemonteerd, moet de muur voldoende sterk zijn om de unit te dragen.

De unit kan ook op de vloer worden gemonteerd, zowel direct op de vloer of op standaard poten voor keukenkastjes (niet meegeleverd). Zorg dat de unit rechtop wordt gemonteerd.

Gebruik de unit niet als ondersteuning voor andere apparatuur.

Ruimte voor onderhoud

Rondom de unit moet ruimte voor reiniging en onderhoud worden vrijgehouden. Hieronder staan de minimale afstanden aangegeven. Het waterslot van de condensafvoer is leidend voor de benodigde



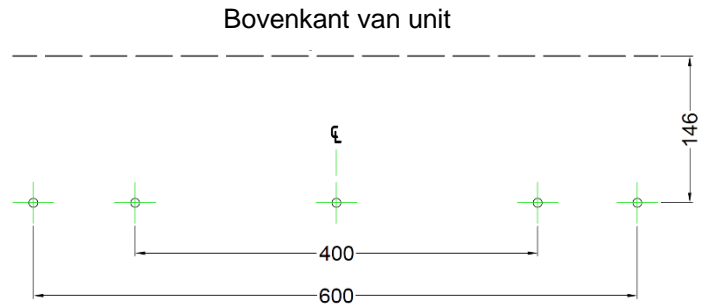
ruimte onder de unit. Het kan zijn dat deze groter moet zijn dan de minimaal aangegeven afstand.

Selecteer de configuratie voor de unit

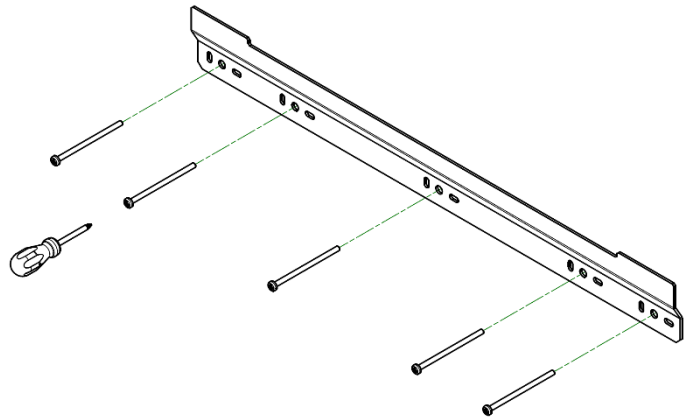
De unit kan zowel links- als rechtshandig (standaard) worden geconfigureerd. Zie pagina 4 voor de configuratie van de unit. Gebruik de linkse condensafvoer voor de linkshandige configuratie, de rechter afvoer voor de rechtshandige configuratie.

De unit aan een muur monteren

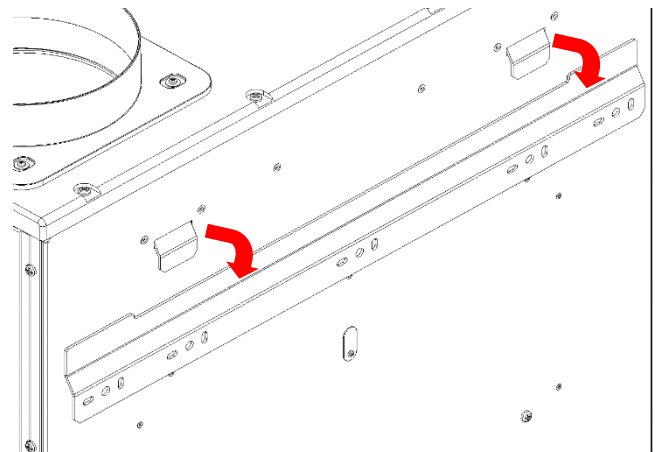
Stap 1: Markeer de positie van de wandhouder met behulp van de getoonde afmetingen. Onthoud de positie van de bovenkant van de unit in relatie tot de wandhouder. Zorg dat de houder horizontaal hangt.



Stap 2: Bevestig de wandhouder met geschikte bevestigingsmiddelen om het gewicht van de unit te ondersteunen. **(gewicht van unit is 53 kg).**

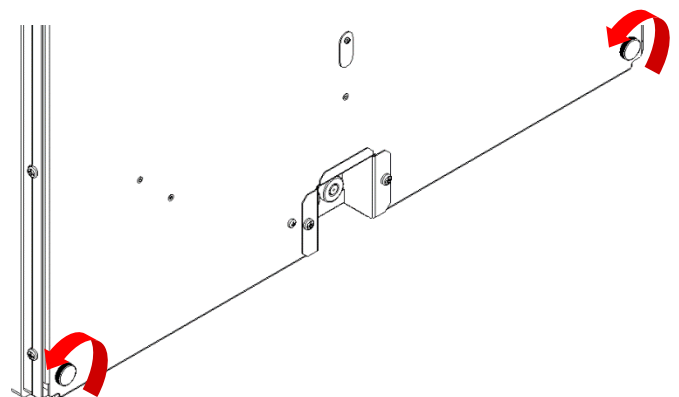


Stap 3: Til de unit op en plaats de twee haken aan de achterkant op de wandhouder.



Stap 4: Zorg ervoor dat de unit waterpas staat of iets naar achteren helt, om ervoor te zorgen dat de condensafvoer goed werkt.

De montagevoeten aan de onderkant van de unit zijn verstelbaar. In de fabriek zijn de montagevoeten ingesteld om de afstand die wordt veroorzaakt door de wandhouder te compenseren. Stel de voeten naar binnen of buiten om de unit zo nodig waterpas te zetten.



De unit op een vloer monteren

Stap 1: De unit heeft 4 grote montagepads/voeten (zie gearceerde gebieden). Boor gaten voor in een plank volgens de getoonde afmetingen en maak gaten met een minimale diameter van 1x 105 mm voor de condensafvoer, voor een rechtshandige of linkshandige configuratie. Als de unit tegen een muur staat, is er een uitsparing aan de achterkant van de plank nodig voor de kabeldoorvoerdoos.

Stap 2: De plank kan met passende bevestigingsmiddelen aan balken, vloeren of gelijkwaardig objecten worden bevestigd voordat de unit wordt gemonteerd. Monteer de unit op de plank en breng de uitsparingen aan.

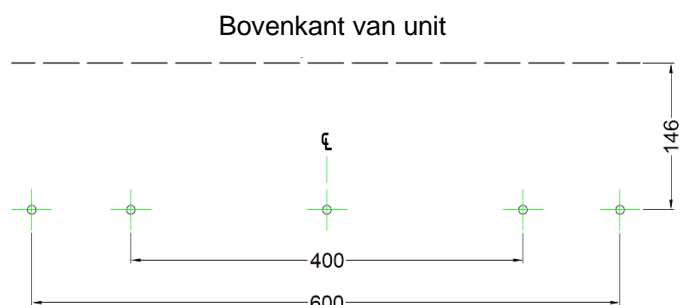
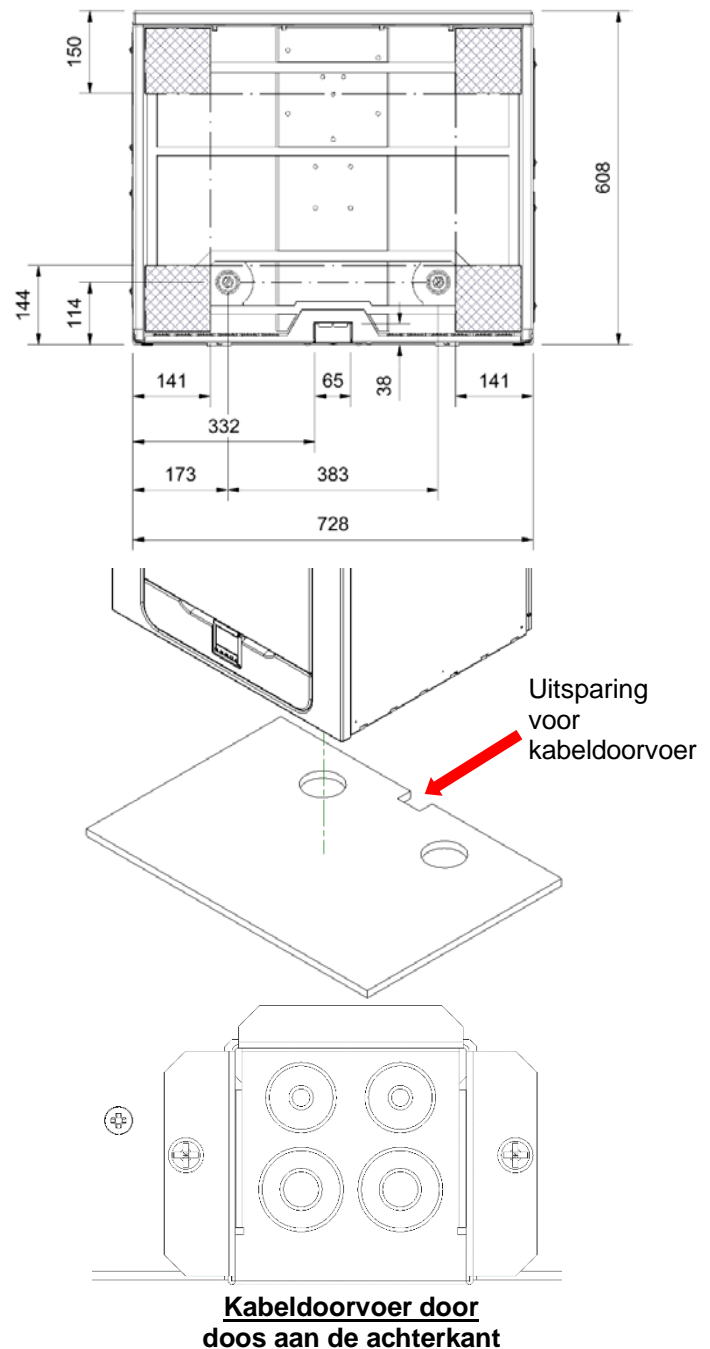
Opmerking: Zorg dat alle andere bekabeling (bijvoorbeeld sensor, bedieningskabels, etc.) door de doos aan de achterkant van de unit zijn gevoerd voor de plank wordt bevestigd.

Vent-Axia raadt aan indien mogelijk de wandhouder te gebruiken in combinatie met vloermontage om omkiepen van de unit te voorkomen.

Stap 3: Markeer de positie van de wandhouder met behulp van de getoonde afmetingen. Onthoud de positie van de bovenkant van de unit in relatie tot de wandhouder. Zorg dat de houder parallel met de vloer staat.

Stap 4: Bevestig de wandhouder aan de muur of tengels met behulp van de passende bevestigingen. (Zoals getoond op pagina 6)

Stap 5: Til de unit op en plaats de twee haken aan de achterkant op de wandhouder voordat de unit aan de vloer wordt bevestigd. (zoals getoond op pagina 6).



Installatie verticale condensafvoer

Opmerking:

Afhankelijk van de behandeling van het apparaat (zie bladzijde 4) verwijdert u eerst de vereiste condensafsluitdop en plaatst u de meegeleverde condensafvoeradapter op het apparaat.

Tussen de condensafvoer van de unit en de rest van het afvoersysteem moet een waterslot worden geplaatst.

Er wordt een waterloos slot aanbevolen, omdat deze niet gevoelig is voor uitdroging tijdens warmere perioden waarin er geen condens wordt gevormd. Een voorbeeld van een geschikt waterloos slot is de Osma HepVo. **(Zie bladzijde 34).**

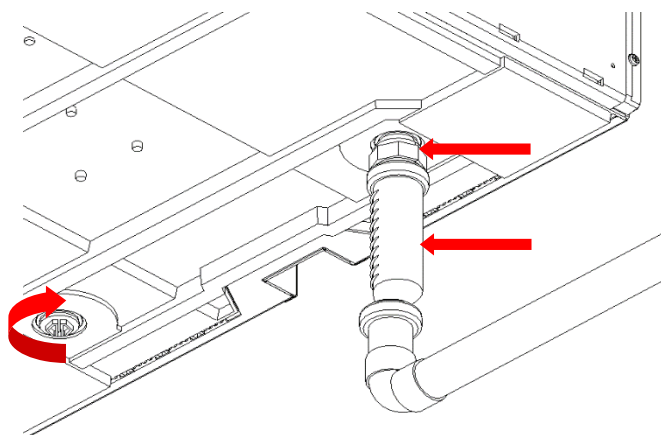
Indien een conventioneel waterslot wordt gebruikt, moet het waterslot een minimale waterafdichting van 60 mm hebben.

De condensafvoer is compatibel met 32 mm schroefdraadpijpfittings. De afvoerbuizen moeten een hoek van minimaal 3 graden hebben om het water op een natuurlijke manier van de unit af te voeren.

Op locaties waar vorst voorkomt moeten afvoerbuizen worden geïsoleerd om blokkade door ijs te voorkomen. Dit kan schade aan de unit en de omgeving veroorzaken.

De afbeeldingen in deze handleiding tonen een rechtshandige configuratie en de sifon wordt niet standaard meegeleverd bij de unit.

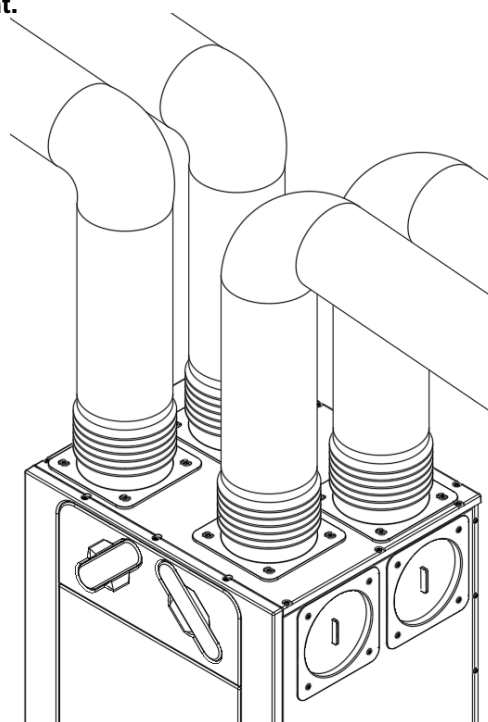
Indien de unit linkshandig is geconfigureerd, moet de afvoer aan de linkerkant worden aangebracht met een afsluitdop aan de rechterkant.



Leidingen bevestigen

1. Als u geïsoleerde flexibele leidingen gebruikt, mogen deze niet langer zijn dan 500 mm.
2. Maak de leiding goed vast aan de tuiten met behulp van buisklemmen of passende plastic band.
3. Isoleer alle leidingen die door een onverwarmde ruimte lopen om warmteverlies of oppervlaktecondensatie te voorkomen.
4. Isoleer alle leidingen naar en van buitenventilatoren.

Alle leidingen moeten worden geïnstalleerd volgens de plaatselijke bouwvoorschriften en best practices.



Voeding aansluiten



WAARSCHUWING

1. IN DEZE APPARATUUR ZIJN NETSPANNINGEN (220-240V AC) AANWEZIG, DIE DE DOOD OF ERNSTIG LETSEL DOOR ELEKTRISCHE SCHOKKEN KUNNEN VEROORZAKEN. ALLEEN EEN BEVOEGD PERSOON MAG DE VOEDING OP DEZE UNIT AANSLUITEN.
2. DEZE UNIT MOET CORRECT WORDEN GEAARD.
3. ALLE EXTERNE BEDRADING MOET VASTE BEDRADING ZIJN.

Deze unit is ontworpen om te werken vanaf een enkelfasige wisselstroombron (220-240V AC).

Aan de binnenzijde van het toestel wordt 1,5 m kabel met stekker aangesloten voor aansluiting op een werkschakelaar.

Als de voedingskabel beschadigd is, moet deze worden vervangen door een speciale kabel of assemblage die verkrijgbaar is bij de fabrikant of zijn serviceagent.

De voeding aansluiten:

Controleer of de stroomvoorziening is uitgeschakeld.

Eén uiteinde van de voedingskabel is al afgesloten in de unit.

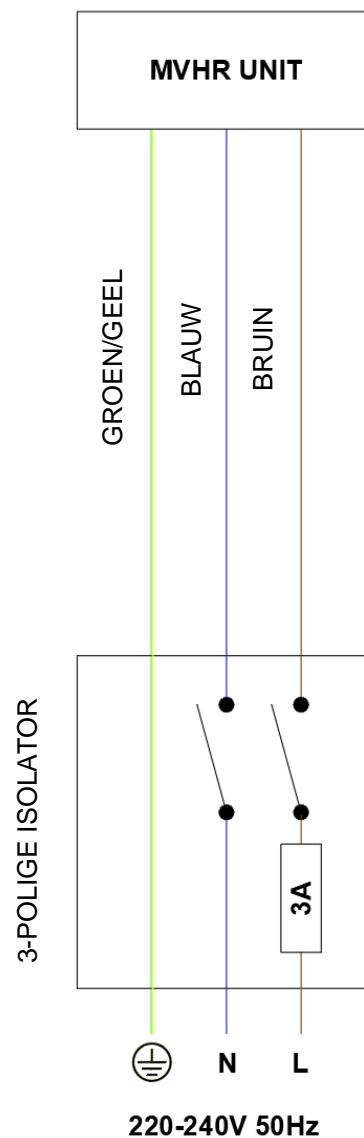
Steek de stekker in het stopcontact.

De zekering van de schakelaar moet 3 A zijn.

Een boost- (licht-)schakelaar aanbrengen

Er kan een voedingsleiding worden gebruikt om de luchtstroom een boost te geven als het licht aan gaat, bijvoorbeeld in de badkamer of keuken. De unit kan naar boost worden geschakeld door de LS-ingang van 220-240V te voorzien.

De LS-aansluiting mag alleen worden gebruikt als de schakelaar onder spanning staat op hetzelfde circuit als de unit.



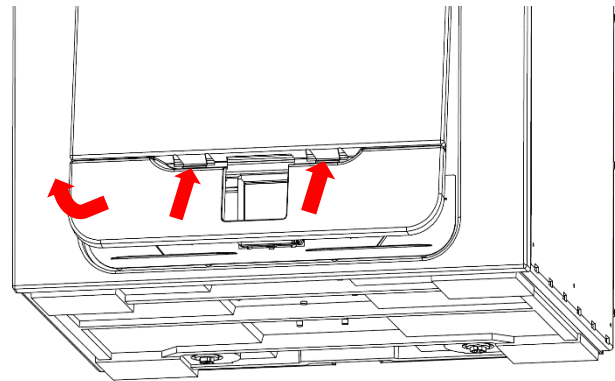
Toegang tot de hoofd-PCBA



WAARSCHUWING

ZORG ERVOOR DAT DE ELEKTRISCHE VOEDING EN BEDIENINGSELEMENTEN VAN DE NETSPANNING ZIJN GEÏSOLEERD ALVORENS DE AFDEKKINGEN TE VERWIJDEREN

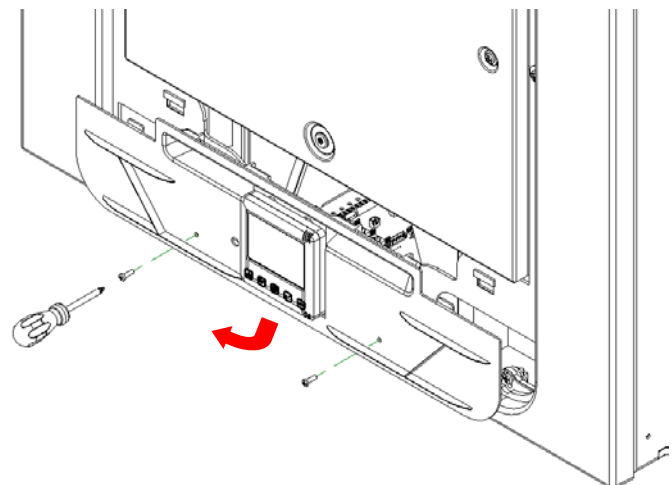
Stap 1: Verwijder de afdekking aan de voorkant door op de lipjes aan de zijkant van de bedieningsmodule te drukken en de afdekking vanaf de onderhoek naar voren te tillen.



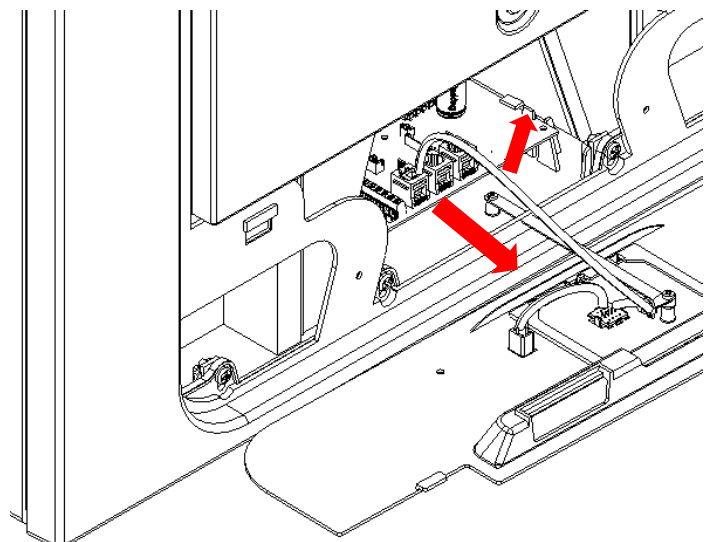
Stap 2: Verwijder de beide schroeven aan de zijkanten van het toegangspaneel. Til het paneel naar voren toe op uit de onderrand om het te verwijderen.

Opmerking: Het toegangspaneel is vastgebonden om overbelasting van de kabels te voorkomen.

Opmerking: Alle printplaten zijn ESD-gevoelig. Zorg altijd voor de juiste ESD-bescherming.



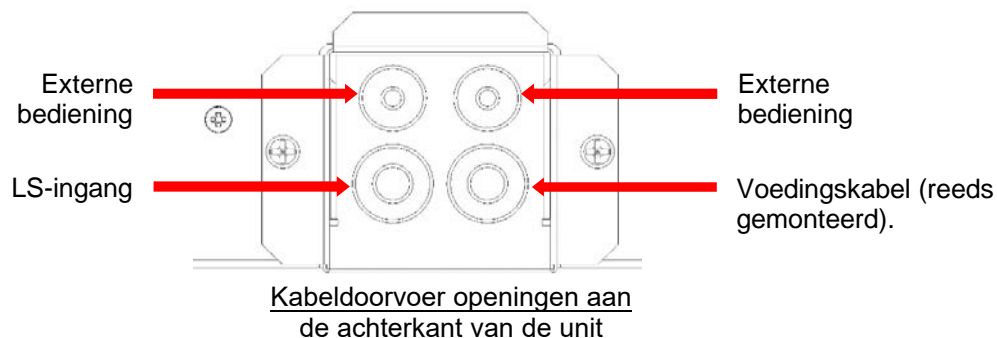
Stap 3: Duw het vergrendelingslipje weg van de printplaat en schuif het naar buiten toe voor toegang tot de klemmen.



Een boost- (licht-) schakelaar aansluiten vanaf een ander circuit, controllers en sensoren

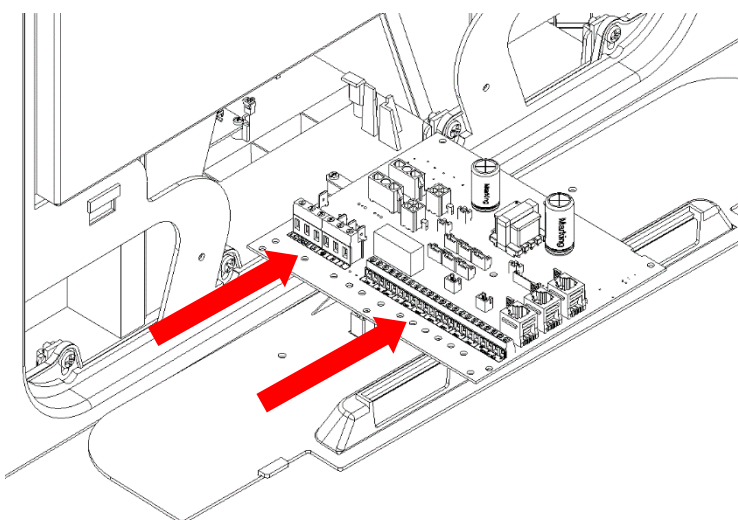
Volgens de regels van goed EMC-vakmanschap mogen er geen sensoren, voedingskabels of potentiaalvrije kabels binnen een afstand van 50 mm van andere kabels of op dezelfde metalen kabelgoot als andere kabels worden geïnstalleerd.

Wanneer externe bedieningen worden bevestigd, moeten alle kabels door de rubberen tules aan de achterkant van de unit worden geleid, zoals hieronder getoond.

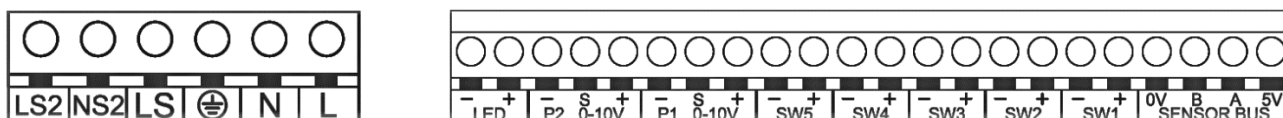


Sluit alle benodigde schakelaars of sensoren aan op de unit via de klemverbindingen aan de zijkant van de hoofdprintplaat, zoals hieronder aangegeven.

Neem indien nodig contact op met uw distributeur voor de bekabeling en bevestiging van accessoires en sensoren.



Klemverbindingen

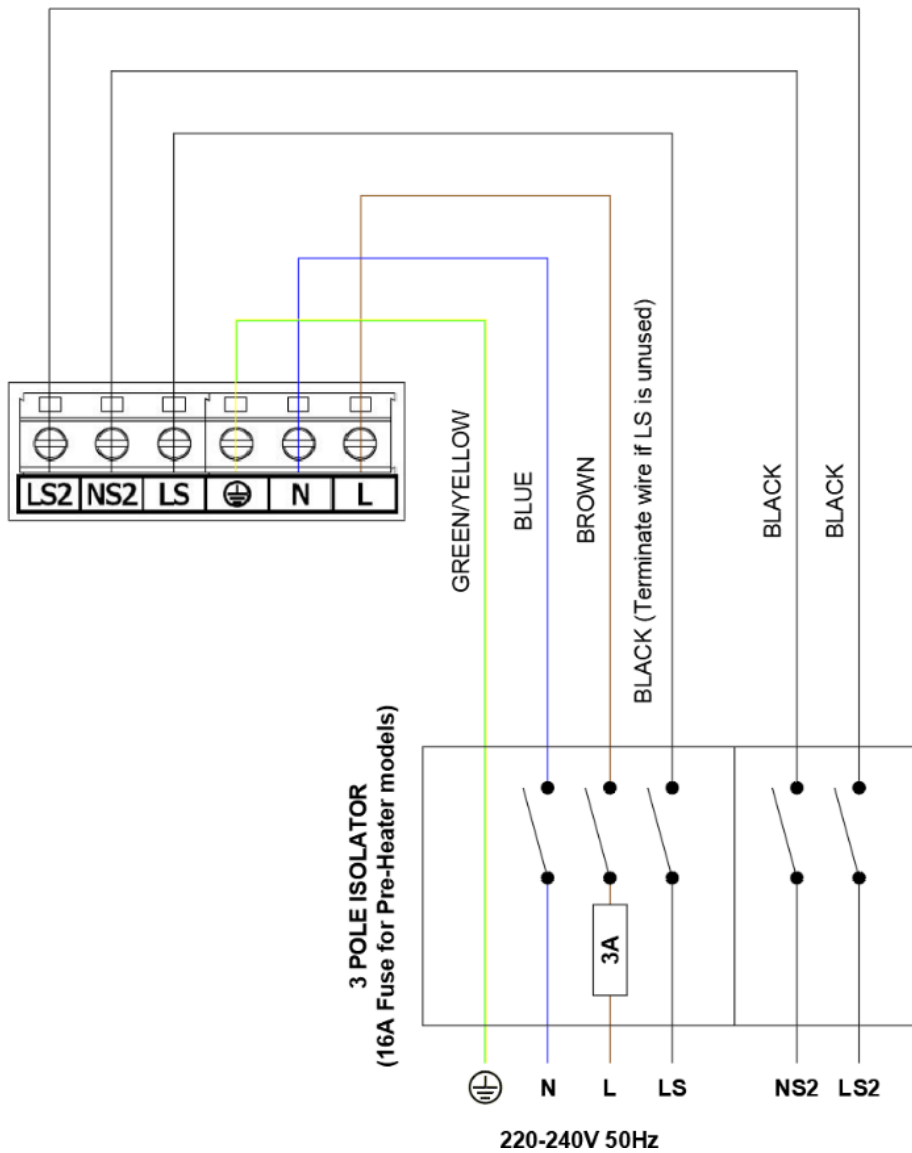


Klemnr.	Naam	Omschrijving
LS2	Voedingsdraad 2	220-240 V AC, 50 Hz input
NS2	Nuldraad 2	220-240 V AC, 50 Hz input
LS	Schakelaar live	Schakelaar live (gemeenschappelijke nuldraad met lichtnet)
⊕ AARDE	Aarddraad	Elektrische verbinding met de aarde
N	Nuldraad	220-240 V AC, 50 Hz input
L	Fasedraad	220-240 V AC, 50 Hz input
LED	Rode LED-uitgang	Een LED-signaaluitgang tussen de + en - klemmen waarmee een storing in de unit op afstand kan worden aangegeven. Zie het bedieningspaneel voor storingscodes (zie pagina 32). Kan ook worden gebruikt voor een verbinding met een GBS of gelijkwaardig.
P2 -s+ P1 -s+	0-10V	0-10V-sensingang met 24V DC voedingsaansluiting
SW 1-5	Schakelaar 1 tot 5	Potentiaalvrij contact voor sensingang tussen + en - klemmen
0V, B, A, 5V	Sensorbus	RS485-aansluiting voor op afstand bedrade sensoren/regelaar

Aansluiten van een (licht) schakelaar van een ander circuit

Indien de voeding die wordt gebruikt voor de voedingsleiding (LS) op een ander circuit zit dan de stroomaansluiting, moeten de aansluitingen LS2 en NS2 worden gebruikt, via een aparte scheidingschakelaar.

Volg het getoonde schakelschema.



De unit starten

Aanzetten

De unit aanzetten:

1. Zet spanning op de unit door de stekker in het stopcontact te steken.
2. Na het inschakelen en na initialisatie (tot 2 minuten) worden de ventilatormotoren gestart en wordt het beginscherm op de regelunit weergegeven.

N.B. Als u werk wilt uitvoeren aan de binnenkant van de unit, verbreek dan eerst de netspanning voor u de afdekkingen verwijderd.

Uitzetten

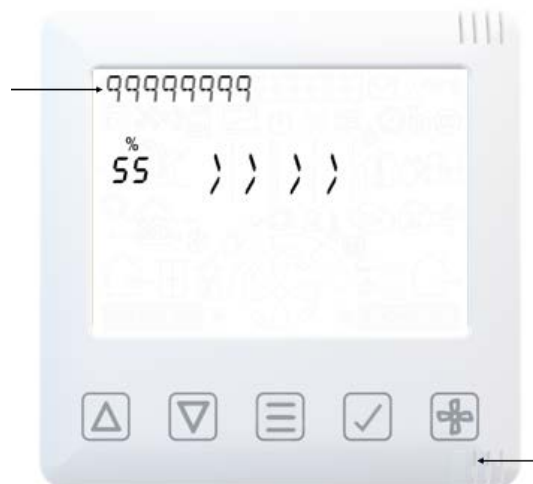
De unit uitzetten:

1. Zet de spanning uit door de stekker van de unit uit het stopcontact te trekken.

Initialisatie/laadscherm

Firmwareversie
1 - HMI
2 - Bluetooth en WiFi
3 - PCB-hoofdkaart

De initialisatie kan
2 minuten duren.



Primaire apparaten

Een inactieve witte LED geeft de primaire HMI aan. Dit apparaat ondersteunt Bluetooth/Wifi-verbindingen (zie Slimme apparaten koppelen)

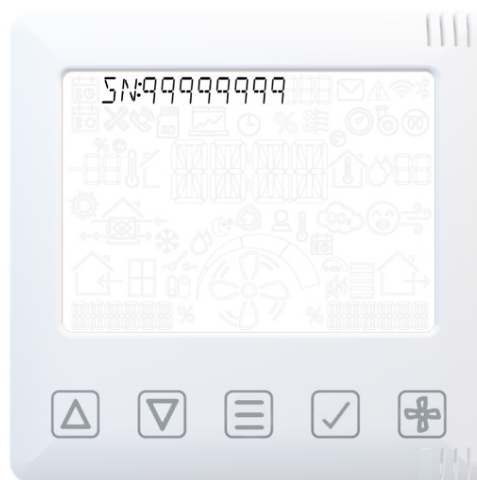
Extra apparaten

(indien aangeschaft)

Een inactieve groene LED geeft het secundaire HMI-apparaat aan, geen Bluetooth/WiFi-ondersteuning. (Zie Sensoren koppelen)

Serienummer bij initialisatie

Het serienummer
wordt weergegeven
nadat de initialisatie is
voltooid.



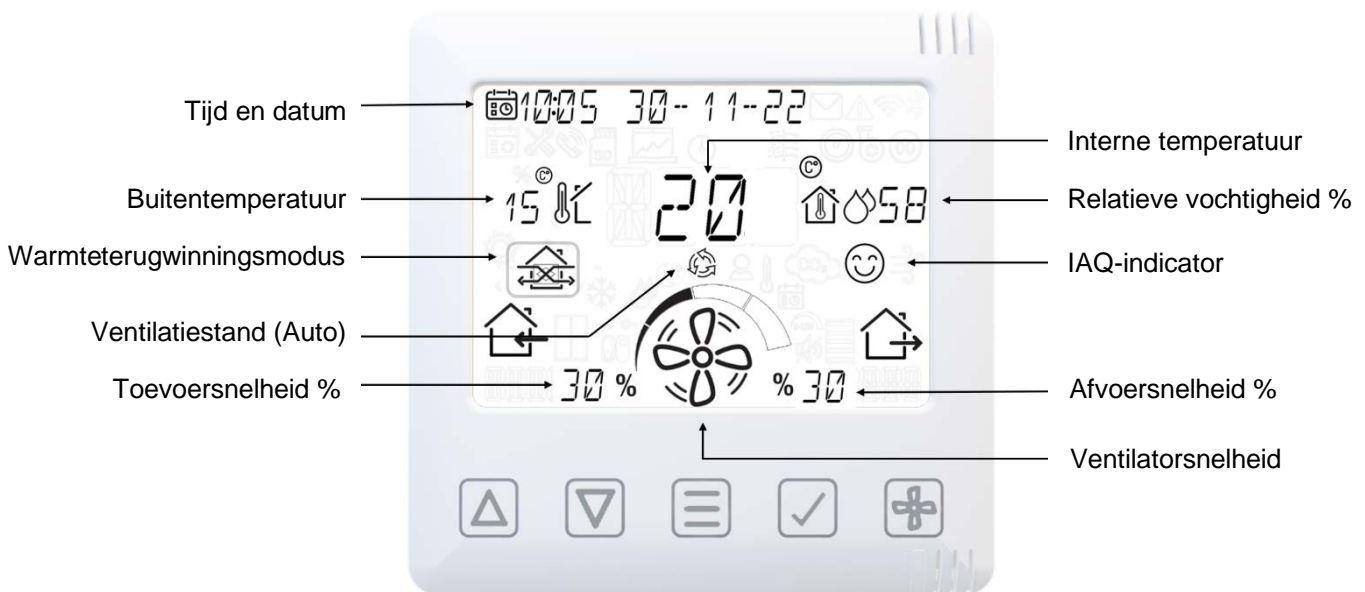
Overzicht

De instructies in deze sectie zijn bedoeld als informatie voor ingebruikname en bediening van de apparatuur. Bij problemen moet 'Een probleem vaststellen' op pagina 32 worden geraadpleegd.

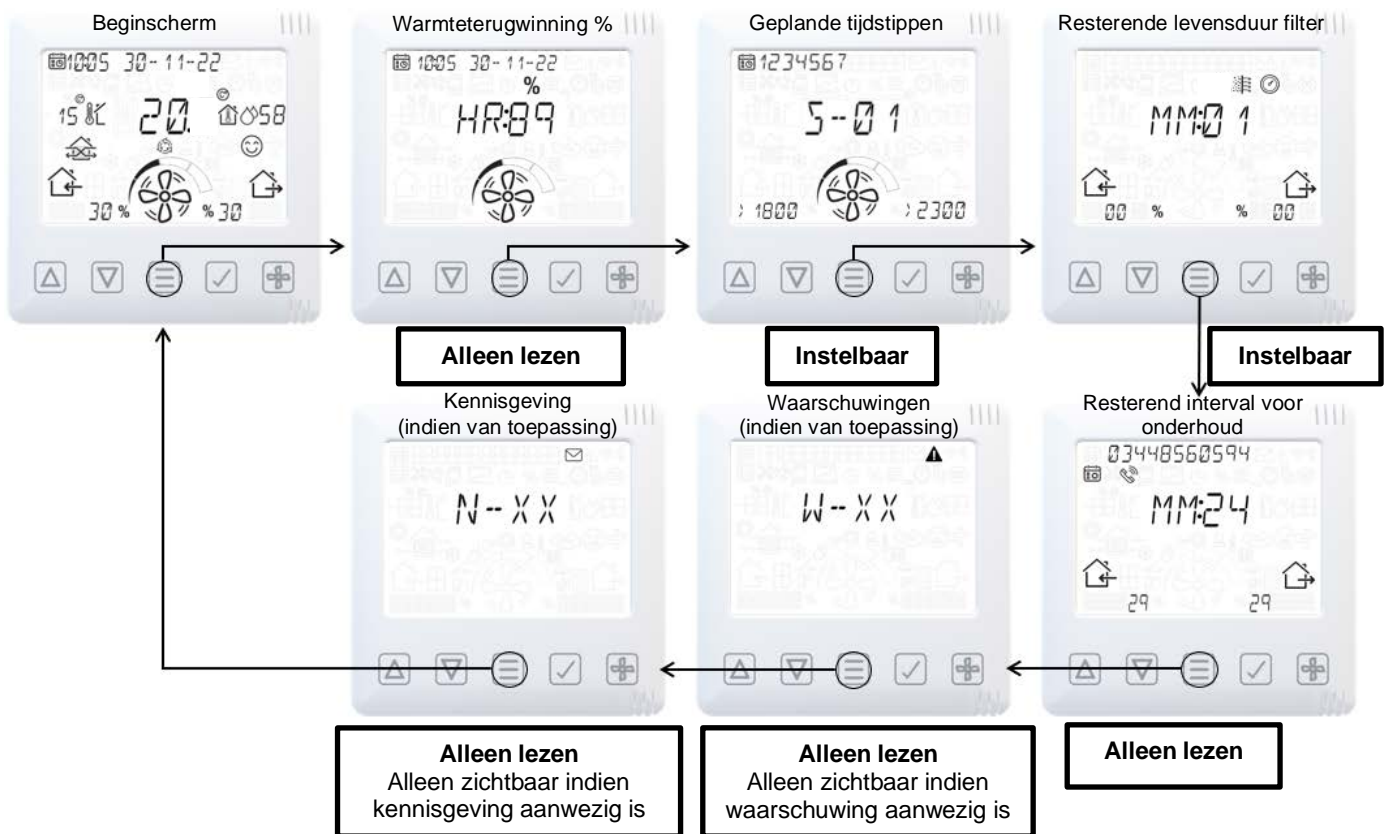
Volg de regels van goed vakmanschap bij het in gebruik nemen van de unit. Zorg dat het systeem in overeenstemming is met de ventilatie richtlijnen en wat verschreven is door de ontwerper van het systeem. Gebruik de akoestische kanalen voor demping van geluid, zorg dat alle verbindingen luchtdicht zijn, alle kabels goed ondersteund zijn, bochten in de buurt van de ventilatieopeningen vermeden worden en dat alle ventilatieopeningen volledig open zijn bij aanvang van de inregeling van het systeem.

De inbedrijfstelling van de unit moet via de app plaatsvinden. Zie pagina 17 voor Slimme apparaten koppelen.

Overzicht van scherm - Beginscherm



Gebruikersmenu Start



Overzicht van scherm - Extra pictogrammen

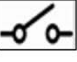



Overzicht van scherm - Modusindicatoren

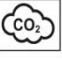



Automatische modus 


Sturing door vochtsignaal 


Sturing van spanningsloos contact 

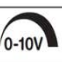
Sturing door extern contact 


Sturing door een CO2 signaal 

Sturing door gebruiker 

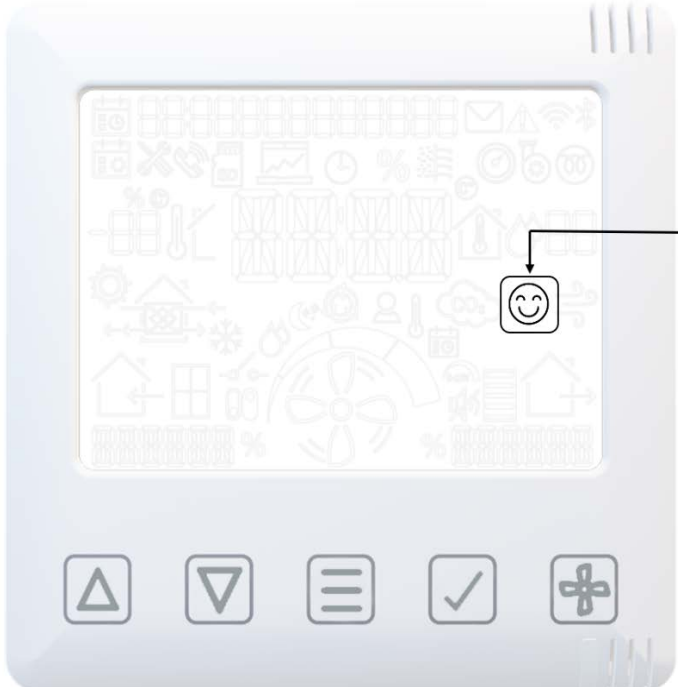
Sturing door temperatuur 

Programma actief 

Sturing door extern 0-10V signaal 

Stille uren 


Overzicht van scherm - Kwaliteitsmonitor binnenlucht





In combinatie met en gekoppeld aan:

- CO2
- TVOC
- Relatieve vochtigheid

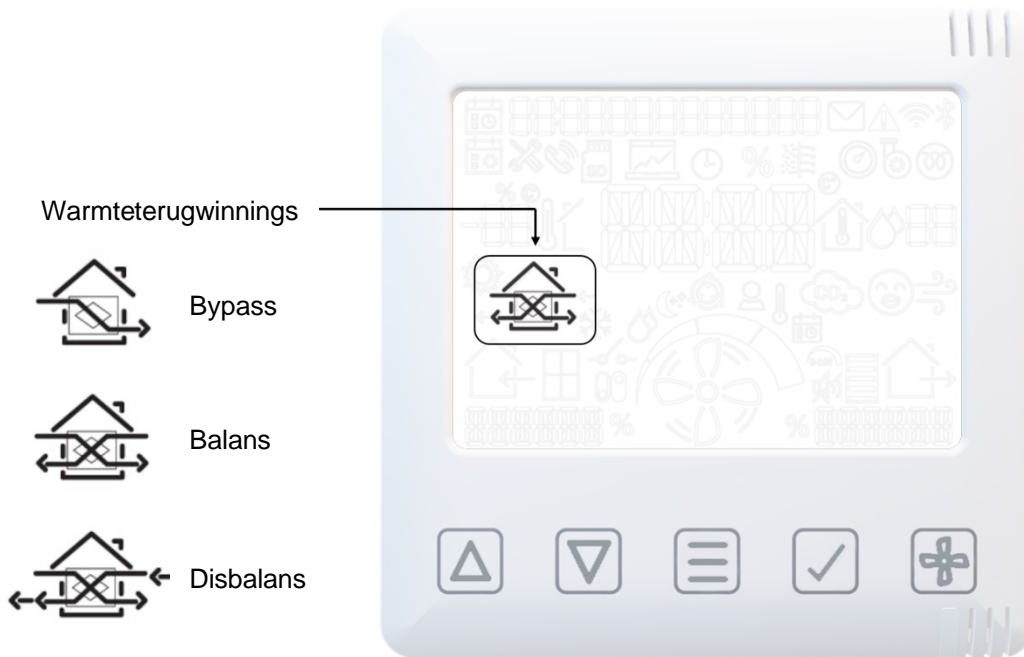
IAQ-indicator

 Geen extra vraag

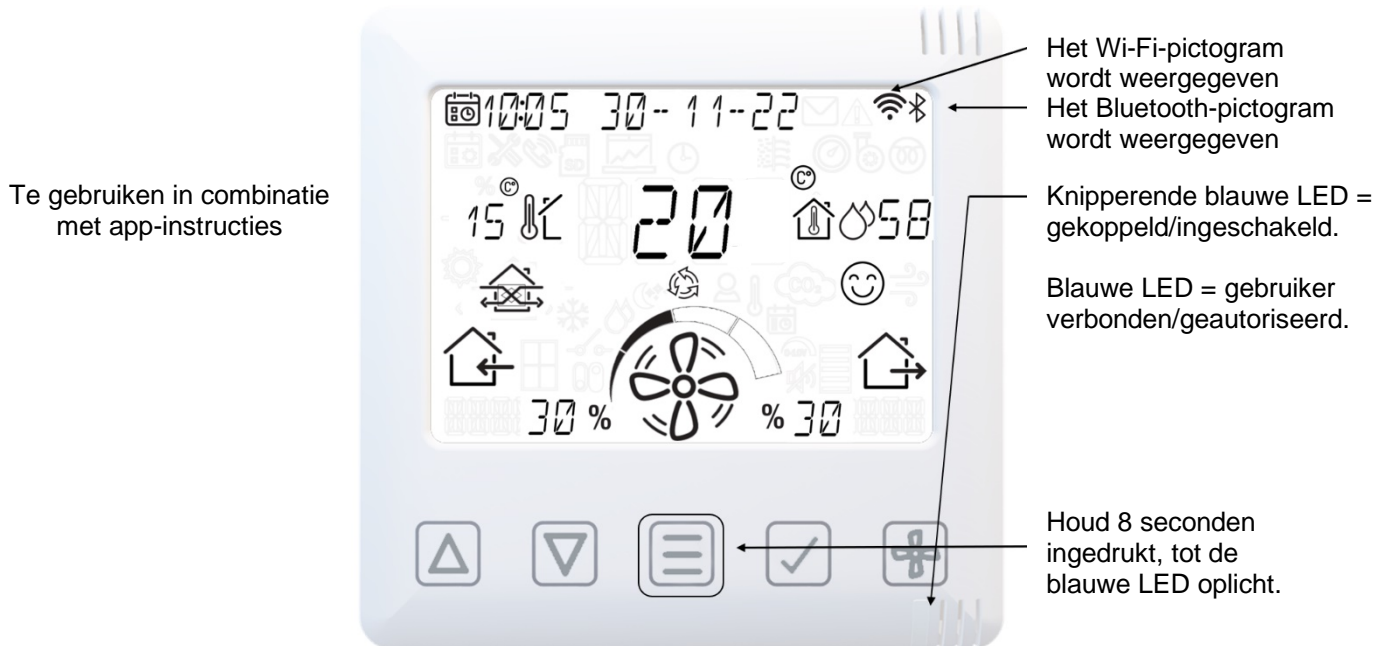
 Proportionele vraag

 Volledige boostwerking

Overzicht van scherm - Warmteterugwinningsmodus



Smartphone koppelen en app downloaden







In de app heeft de gebruiker direct toegang tot de ingebruiknameconfiguratie, en direct toezicht op en bediening van de MVHR-unit met behulp van een smartphone of tablet waarop de **Vent-Axia Connect App** vanuit de iTunes Store of Google Play is geïnstalleerd.







Sensoren koppelen

De unit met een bedrade of draadloze sensor koppelen:

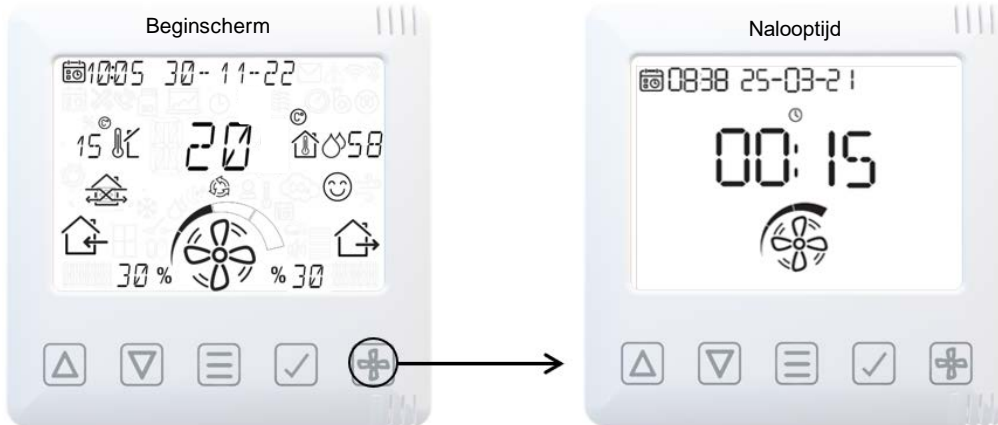
- Druk op de knop **MENU**  om het scherm in te schakelen.
- Houd de knop **MENU**  ingedrukt tot de LED continu wit brandt.
- Laat de knop **MENU**  los. De LED knippert wit om aan te geven dat de koppelmodus is geactiveerd. De unit blijft ongeveer 5 minuten in de koppelmodus, of tot de knop **MENU**  opnieuw wordt gedrukt.
- Activeer de koppelfunctie op de te koppelen sensor (zie de handleiding van de sensor).
- Op de unit wordt het totaal aantal gekoppelde apparaten weergegeven als er een sensor is gekoppeld (P-XX).





Sensoren verwijderen

Reset de unit om gekoppelde sensoren te kunnen verwijderen. Let op! In dit geval worden de fabrieksinstellingen hersteld.

- Druk op de knop **MENU**  om het scherm in te schakelen.
- Houd de knop **MENU**  ingedrukt tot de led continu rood brandt.
- Laat de knop **MENU**  los. De LED blijft rood branden.
- Als u opnieuw op de knop **MENU**  drukt, wordt de resetopdracht bevestigd. Verricht geen enkele handeling op de unit tot het commando verstreken is en de led uit gaat, als de reset niet moet worden verricht.

Snelheidsoverschrijding



-  Timer verhogen
-  Timer verlagen
-  Ventilatorsnelheid wijzigen - laag, normaal, boost, zuiveren
-  Timer bevestigen






Schema

Ventilatorsnelheid

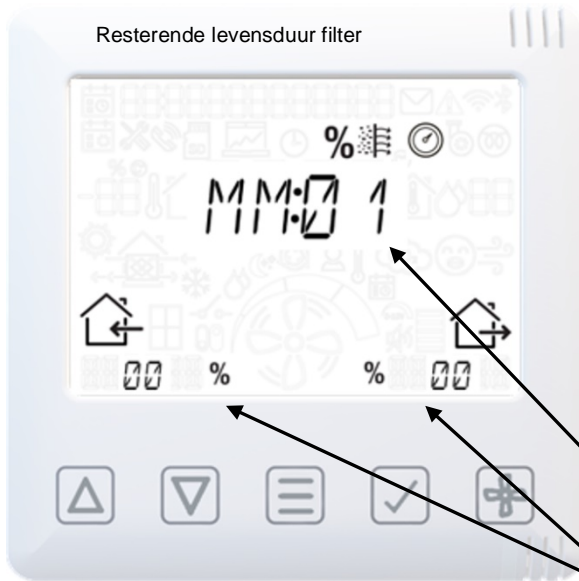
- 1 streepje = laag
- 2 streepjes = normaal
- 3 streepjes = boost
- 4 streepjes = zuiveren

Eindtijd

Begintijd

-  Druk 2x op het beginscherm om naar het schema te gaan.
-  Ga naar de bewerkingsmodus/bevestig uw selectie.
-  Verplaats u tussen bestaande schema's en pas tijden/dagen aan in de bewerkingsmodus.
- 
-  Wijzig de ventilatorsnelheid - laag, normaal, boost, zuiveren wanneer deze knippert.

Filter resetten



Druk 3x op het beginscherm om het filterscherm te openen.



Voer reset in/bevestig uw selectie.



Wijzig de onderhoudsduur van de filters: 3, 6 of 12 maanden.



De resterende maanden geven aan wanneer filters moeten worden vervangen/gereinigd.

Bij modellen met filterdruksensoren wordt de levensduur van het filter aangegeven met blok %-waarden.

Waarschuwingsscherm

Zie bladzijde 32 voor waarschuwingscodes

Resterend interval voor onderhoud

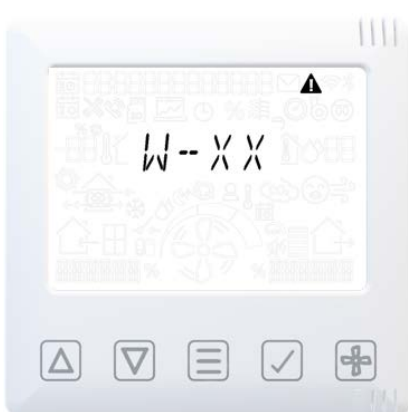
Maand resterend tot onderhoud nodig is.

Eventuele kennisgevingen

Zie bladzijde 32 voor waarschuwingscodes

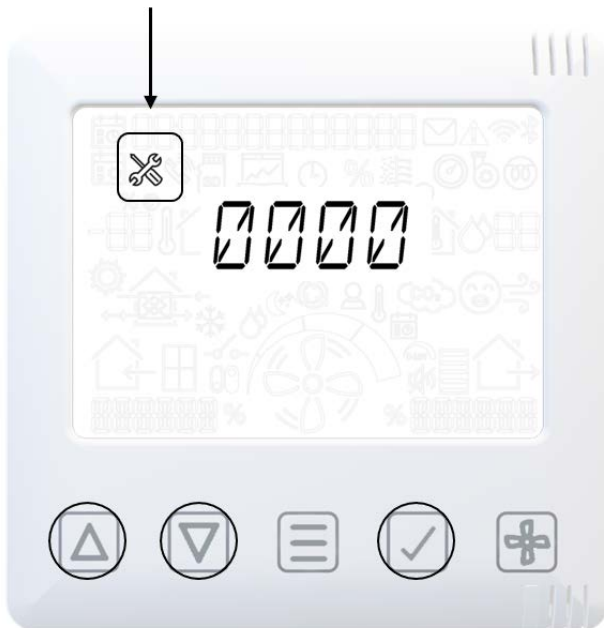






Belangrijk: Dit scherm is alleen zichtbaar als er een waarschuwing of fout bekend is.



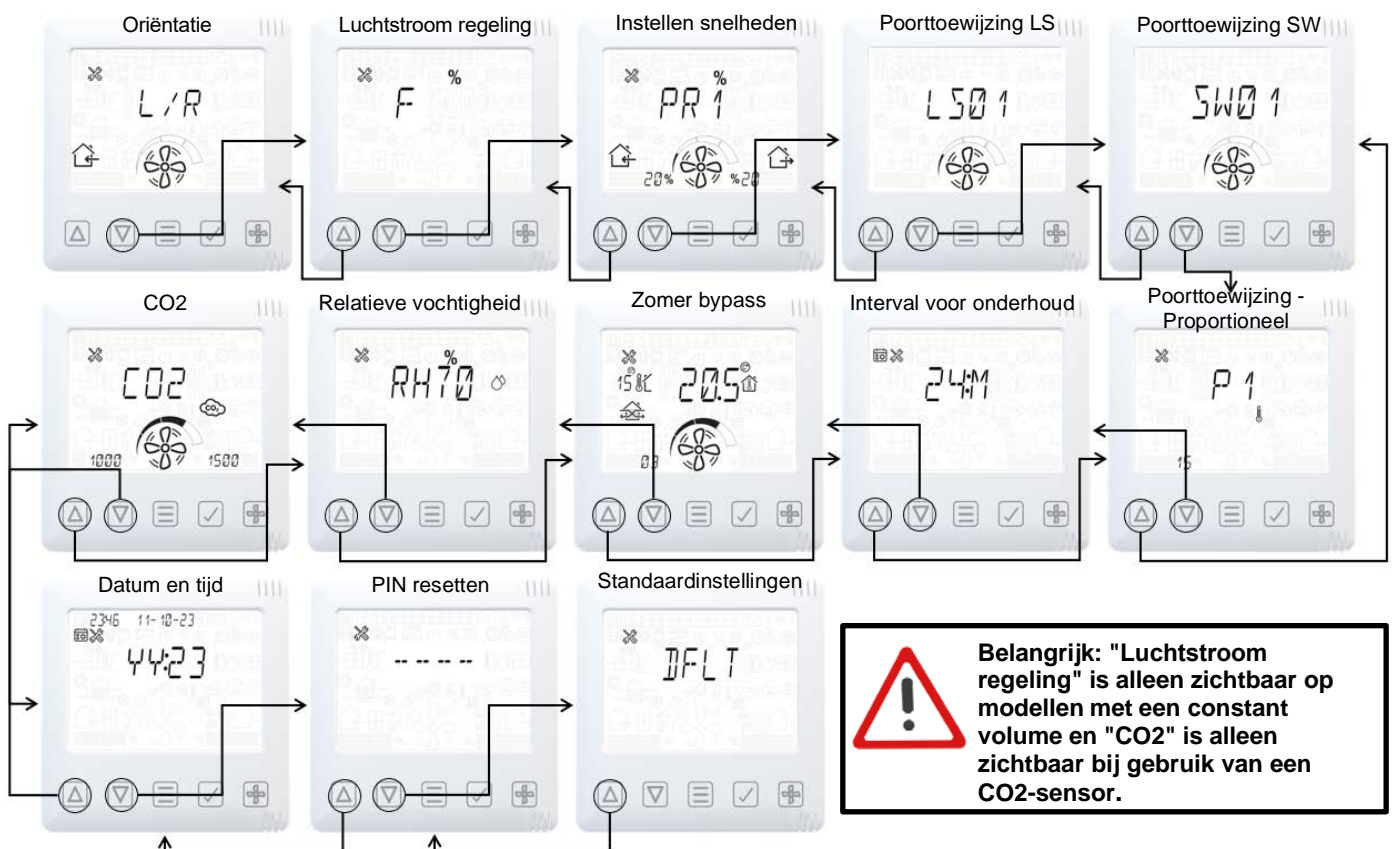
Menu voor technicus

Technische modus



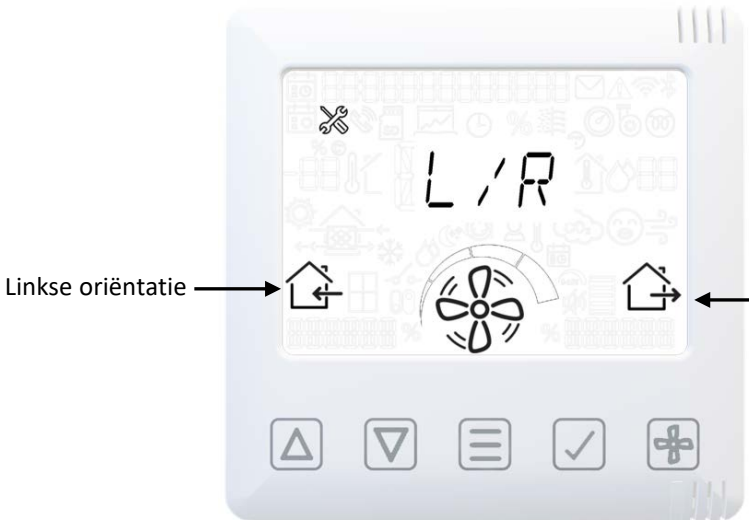
-  Houd 3 seconden ingedrukt om het Menu voor de technicus te verlaten of weer te geven.
-  Gebruik omhoog en omlaag om elk pinnummer aan te passen en druk op 
-  om elk nummer te bevestigen en de instellingen voor de technicus in te voeren.

Menu voor technicus - Overzicht



Menu voor technicus - Behandeling van unit

Zie pagina 4 voor meer informatie over de behandeling.



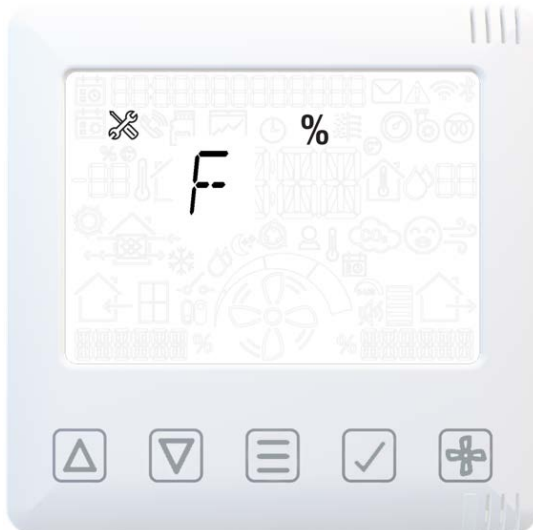
- Naar menu gaan/keuze bevestigen
- Linkshandig = L
- Rechtshandig = R

Rechtse oriëntatie

Menu voor technicus - Luchtstroom regeling

De gebruiker kan de gewenste luchtstroom selecteren.

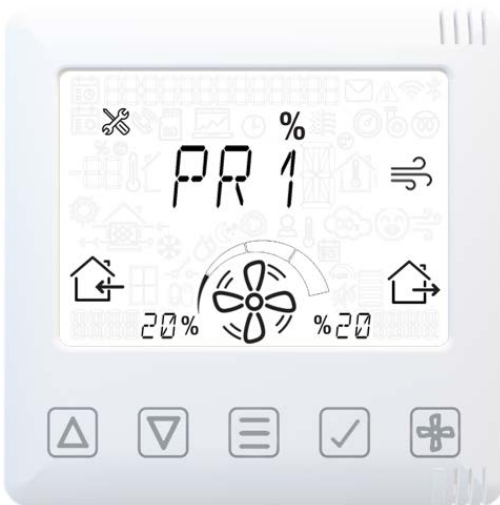
Dit is alleen zichtbaar en wordt gebruikt bij modellen met een constant volume.







- Naar menu gaan/keuze bevestigen
- Alternatieve modi
- L/S M3/H C-F

Menu voor technicus - Luchtstroomsnelheid instellen

% wordt weergegeven als m³/h of l/s voor modellen met een constant volume.



-  Selecteer PR1-4
-  Voer selectie in/bevestig uw keuze
-  Debiet aanpassen in % pr l/s
- 

PR1 = lage snelheid 20% standaard



PR2 = normale snelheid 30% standaard



PR3 = boost-snelheid 50% standaard

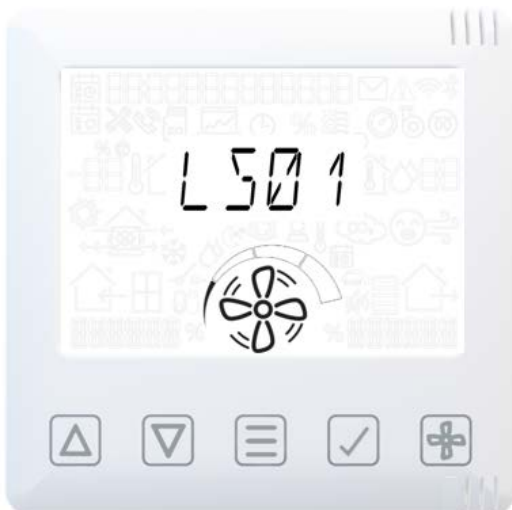



PR4 = zuiveringssnelheid 100% standaard




De MVHR-unit draait op de snelheid die op dit scherm wordt aangegeven om de inbedrijfstelling te vergemakkelijken.


Menu voor technicus - Poorttoewijzing LS



-  Ventilatorsnelheid wijzigen - laag, normaal, boost, zuiveren



-  Voer selectie in/bevestig uw keuze

-  Wijzig poort voor live schakelaar LS01 of LS02

Andere schakelstanden zijn beschikbaar bij configuratie via de app.

Menu voor technicus - Poorttoewijzing SW



- Ventilatorsnelheid wijzigen - laag, normaal, boost, zuiveren



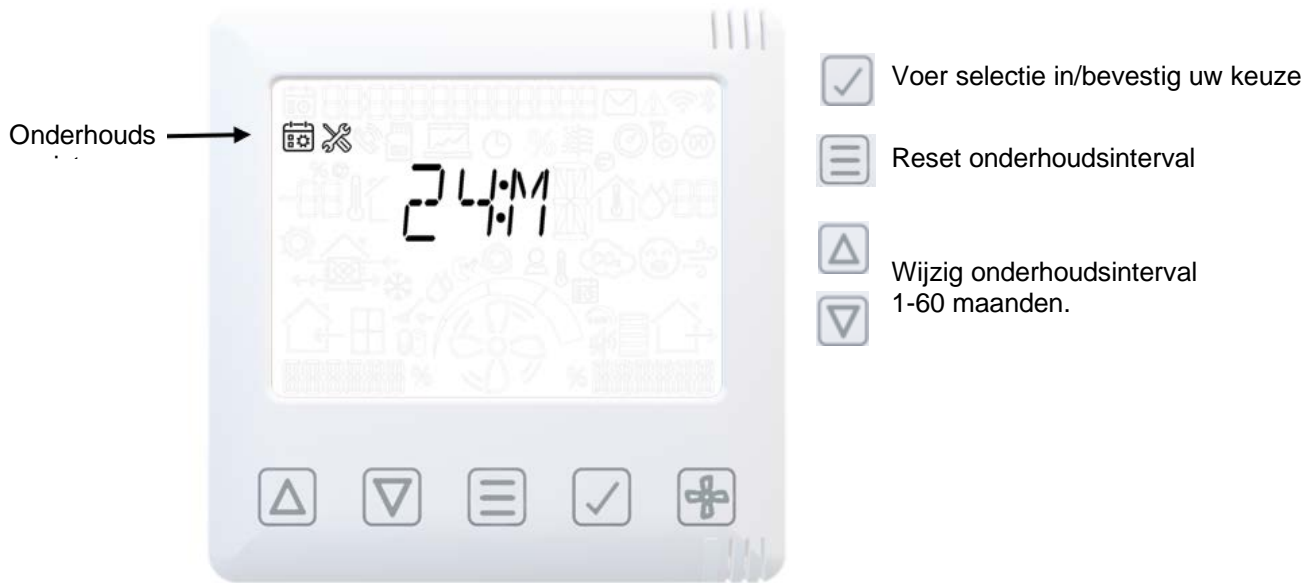
- Voer selectie in/bevestig uw keuze
- Wijzig poortschakelaar SW01 in SW05

Menu voor technicus - Proportionele regeling

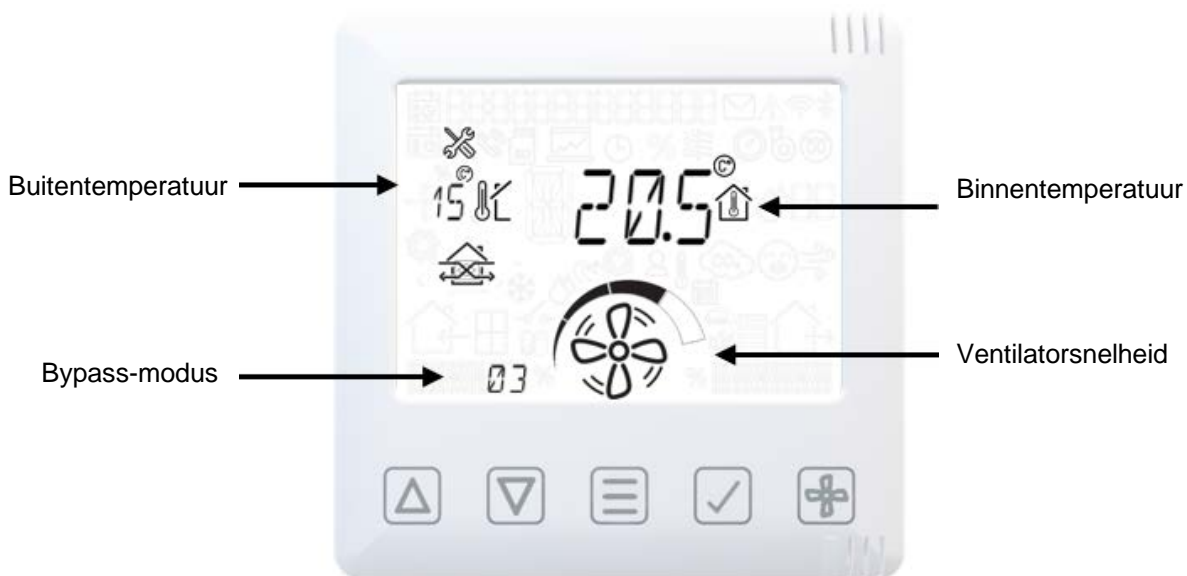


- Druk eenmaal voor selectie van zone
- Druk twee keer voor selectie van regelmethode
- Wijzig proportionele regeling P1 of P2
- Wijzig regeling van zone 1-15 en
- Beheer methode temperatuur, vochtigheid, 0-10V, CO2

Menu voor technicus - Onderhoudsintervallen



Menu voor technicus - Bypass



- Druk 1 x voor bypass-modus

00 = uitgeschakeld (niet aanbevolen)
 01 = normale bypass
 02 = Avond fris
 03 = Nacht fris
 Zie pagina 36 voor meer informatie

- Wijzig ventilatorsnelheid - laag, normaal, boost, zuiveren



- Druk 2x voor binnentemperatuur

- Wijzig veld omhoog/omlaag

- Druk 3x voor buitentemperatuur

- Druk 4x om terug te keren naar het hoofdmenu

Menu voor technicus - Vochtigheid



Voer selectie in/bevestig uw keuze

Wijzig relatieve vochtigheid tussen 50-90%

70% standaard

**Snelle stijging kan worden in-
/uitgeschakeld via de app. Samen
met reactie op
omgeving/overlooptijden.**

Menu voor technicus - CO2-drempel

**Dit is alleen zichtbaar als de interne
CO2-sensor is geïnstalleerd.**



Voer selectie in/bevestig uw keuze

Wijzig ventilatorsnelheid - laag, normaal, boost, zuiveren



Wijziging CO2 PPM-drempel
1000-2000 standaard



Menu voor technicus - Datum/tijd



Voer selectie in/bevestig uw keuze

Wijzig invoer in onderstaand veld.

YY = jaar
MM = maand
DD = dag
HH = uur
MM = minuten

Menu voor technicus - Pincode wijzen



Voer selectie in/bevestig uw keuze

Wijzig pincode 1-9

Menu voor technicus - Standaardinstellingen



Houd de menuknop 15 seconden ingedrukt om de fabrieksinstellingen terug te zetten, waaronder de werkingssnelheden.

LED licht rood op.

Druk op VINKJE om standaardinstellingen te bevestigen.

HMI - Harde reset



Houd de menuknop 15 seconden ingedrukt.

LED licht rood op.

Druk op VINKJE om de HMI-reset te bevestigen.

OF

Druk op menu om de reset van de unit te bevestigen.

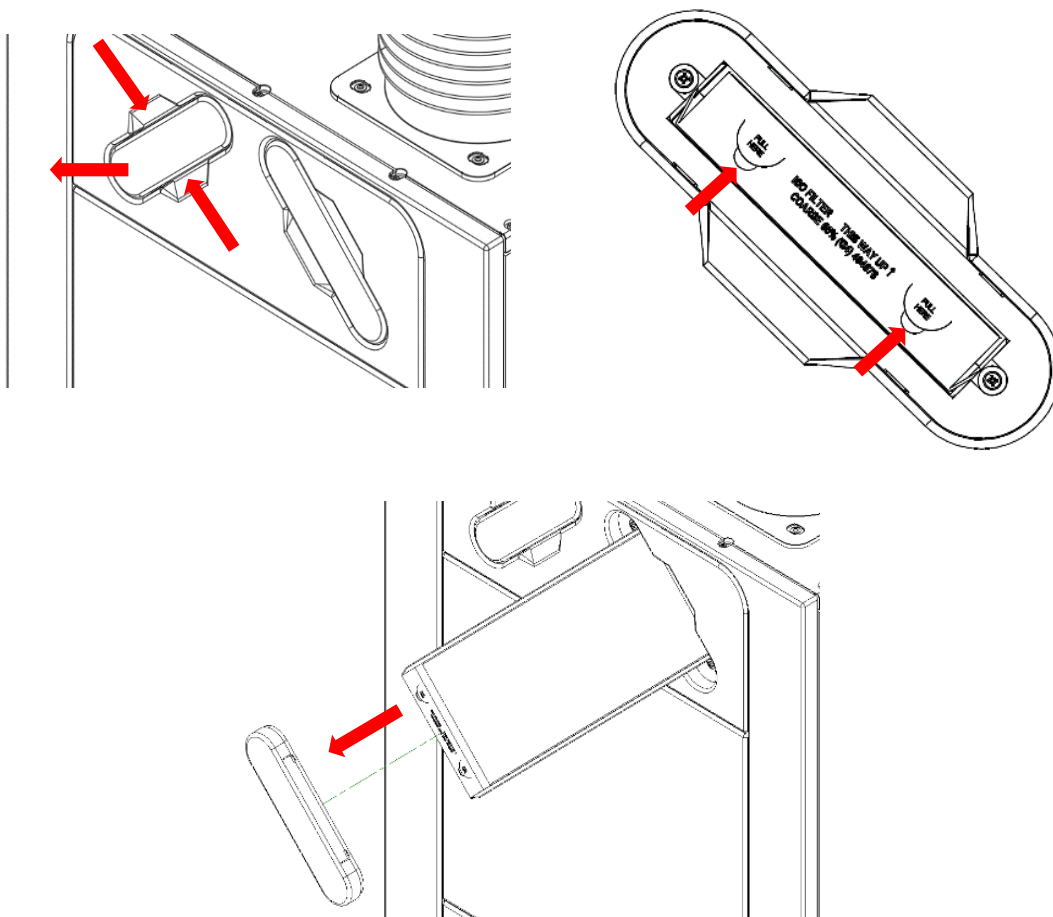
Filteronderhoud

Warmteterugwinningseenheden moeten regelmatig onderhouden worden. Deze unit is zo ontworpen dat toegang voor onderhoud eenvoudig is.

Wanneer op de unit een waarschuwingssymbool en een waarschuwingscode worden weergegeven: Reiniging/vervanging van W-12 filter is over tijd. Wanneer de melding N-1 wordt weergegeven, moet het filter mogelijk binnen een maand worden gereinigd/vervangen.

Dit is een herinnering om te zorgen dat de filters niet zo vuil worden dat ze de luchtstroom blokkeren of vuil doorlaten. Hoe snel de filters vuil worden hangt sterk af van de omgeving en de activiteiten in het gebouw. Zie pagina 31 voor een lijst met reservefilters.

1. Open de filterafdekkingen door met 2 vingers naar binnen te drukken en de filterafdekking eraf te trekken.
2. Trek bij elke filter aan de 2 filterlipjes voorzien op de filter zelf.



3. Trek elke filter eruit en reinig ze voorzichtig door te kloppen of ze te stofzuigen indien nodig.
4. Plaats de filters terug in de unit.
5. Plaats de filterafdekkingen terug en zorg er daarbij voor dat de grendels weer in de sluitpositie klikken.
6. Na onderhoud aan de filters kan de filtertimer opnieuw worden ingesteld (reset) via de controller (zie pagina 20).

Periodiek onderhoud

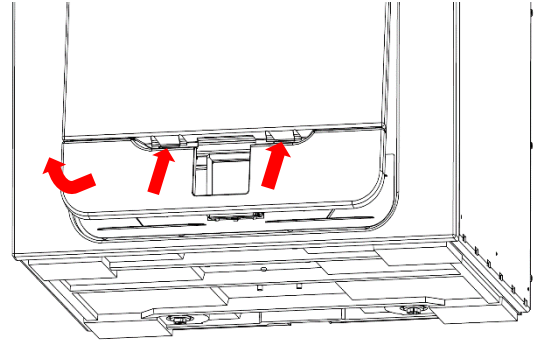


WAARSCHUWING

DE VENTILATOR EN AANVERWANTE REGELAPPARATUUR MOET TIJDENS ONDERHOUD VAN DE VOEDING WORDEN GESCHIEDEN.

Warmtewisselaarcel

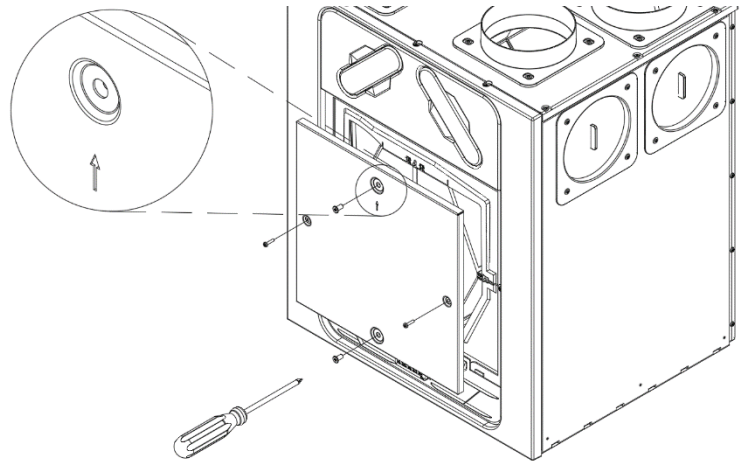
Stap 1: Verwijder de buitenste afdekking door op de lipjes aan de zijkant van de bedieningsmodule te drukken en de afdekking vanaf de onderhoek naar voren te tillen.



Stap 2: Verwijder de binnendeur door de vier bevestigingsschroeven te verwijderen.



Opmerking: (Let bij het terugplaatsen van de binnendeur, dat de pijl in de getoonde opwaartse positie staat).

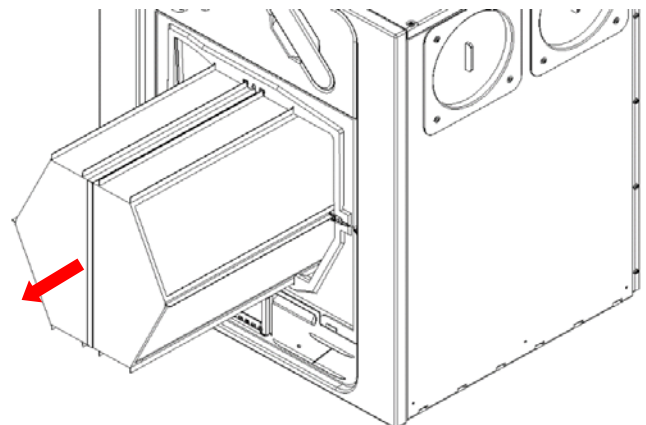


Stap 3: Schuif de warmtewisselaar uit de unit. (Als de cel stijf is en lastig uit de unit kan worden getrokken, trek dan aan bovenkant van de celriem, en daarna aan de onderkant ervan).



Waarschuwing: Scherpe randen op celribben. Houd uw handen uit de buurt van de hoeken en draag handschoenen.

Stap 4: Was de buitenste afdekking en de warmtewisselaar in warm water en een mild reinigingsmiddel (bijv. Milton Fluid). Daarna grondig drogen.



OPMERKING: Zorg dat er geen water bij de elektrische onderdelen en bekabeling in de unit komt.

Motoren

Controleer de motoren op opgehoopt stof en vuil op de waaiers, dit kan leiden tot onbalans en het geluidsniveau verhogen. Stofzuig of reinig indien nodig.

Condensafvoer

Controleer dat de buis van de condensafvoer goed vastzit en schoon is. Maak indien nodig schoon. Zorg ervoor dat het waterslot tot het juiste waterniveau is gevuld als u een nat waterslot gebruikt.

Bevestigingen

Controleer dat alle bevestigingen van de unit en de wandmontage goed vast zitten. Draai indien nodig opnieuw vast.

Reserveonderdelen

De volgende reserveonderdelen kunnen bij Vent-Axia worden besteld:

Onderdeelnr.	Omschrijving
5504001107	Hoofd-PCBA - 450
5504001119	Hoofd-PCBA – 450 CO2
5504001109	Hoofd-PCBA - 600
5504001121	Hoofd-PCBA – 600 CO2
5504001092	Bedieningsmodule (HMI zonder scherm)
5501000722	Filters G4, set van 2
5501000723	Filters M5, set van 1
5501000724	Filters F7, set van 1
5504001105	Motorslakkenhuis - M
5504001110	Motorslakkenhuis - L
5504001103	Zomer bypass assemblage met actuator voor celkleppen
5504001104	Assemblage voor zomer bypass-passage
5504001116	Temperatuursensoren T2 en T4 (rood en bruin)
5504001089	Temperatuur-/vochtigheidssensoren T1 en T3 (groen en geel)
5504001117	CO2-temperatuur/vochtigheidssensor T3 (geel)
5504001118	CO2-temperatuur/vochtigheidssensor T1 (groen)
5504001101	PCBA-druksensor, dubbel
5504001102	Wandhouder
5504001106	Condensafvoerdop en adapter
1009000139	Waterslotadapter 200mm
5504001120	Aansluituit met schuim 200mm

Een probleem vaststellen

Indien er een probleem optreedt, los de storing dan altijd als volgt op:

- **Meldingscode** die op de bedieningsunit wordt weergegeven.
Een meldingsvlag geeft aan dat er binnenkort onderhoud nodig is.
- **Waarschuwingcode** die op de bedieningsunit wordt weergegeven.
Een waarschuwingcode is een advies en stopt de werking van de unit niet direct.
- **Storingscode** die op de bedieningsunit wordt weergegeven.
De unit kan als gevolg van de storing zijn gestopt met functioneren.
- **Storings-LED** indien aangesloten. (Fouten & Waarschuwingen).

Onderhouds-/storingscodes

Neem voor hulp contact op met de onderhoudsaanbieder en meldt de storingscode en het serienummer van het product. Dit is aan de achterkant voor de voorste afdekking te vinden. Houd er rekening mee dat de storingscode pas wordt getoond nadat de storing 3 minuten duurt.

Storingscodes	
ID	Oorzaak
F-1	Aanvoer-thermistor
F-2	Afvoer-thermistor
F-3	Ventilator
F-4	Afzuigventilator
...	
F-32	HMI-communicatie verbroken

Waarschuwingcodes	
ID	Oorzaak
W-1	Aanvoertemperatuur
W-2	Afvoertemperatuur
W-3	Voorverwarmingstemperatuur
W-4	Toevoer-RH
W-5	Afvoer-RH
W-6	Toevoerstroom
W-7	Afvoerstroom
W-8	Linker filtersensor
W-9	Rechter filtersensor
W-10	Systeemoverdruk
W-11	Voorverwarmer geactiveerd
W-12	Filterreiniging over tijd
W-13	Onderhoud achterstallig
W-14	Netwerksensor kwijt
W-15	BMS offline

Meldingscodes	
ID	Oorzaak
N-1	Filterreiniging volgt binnenkort
N-2	Binnenkort onderhoud

Er kunnen nieuwe storingscodes zijn die hier niet zijn vermeld. Zorg ervoor dat u altijd over de meest recente firmware beschikt. Deze is beschikbaar op onze website, op de pagina met producten en downloads.

Zelftest bij inschakelen

De LED knippert "X" keer ROOD, afhankelijk van de foutbitvlag die is ingesteld.
bijv. "Opslag" 3x knipperen - Pauze - 3x knipperen.....

MVHR (HMI)

Fouten in de zelftest	
Flash	HMI
1	RNG - RNG-randapparatuur (Random Number Generator) heeft gefaald als onderdeel van de zelftestroutine
2	Flash - Initialisatie van DS-45DB081E-flashchip mislukt
3	Opslag - Fout bij lees-/schrijftoegang tot flashgeheugen
4	HMI - Initialisatie van UC1677LCD (LCD-driver) mislukt
5	CapSense - Fout bij initialisatie van CAP1298
6	SHT3x - Initialisatie van sensor mislukt
7	ESP32 - Geen reactie van sync-gebeurtenis als onderdeel van de zelftest
8	RF868 - Core 2 niet geïnitieerd of Auto Tune mislukt (Auto Tune moet nog worden toegevoegd)
9	Applnit - Fout met betrekking tot de initialisatie van applicatiemodules

MVHR (hoofdbord)

Fouten in de zelftest	
Flash	Moederbord
1	RNG - RNG-randapparatuur (Random Number Generator) heeft gefaald als onderdeel van de zelftestroutine
2	RTC - Initialisatie van RTC mislukt
3	<i>Eeprom (gereserveerd) - voorlopig niet gebruikt</i>
4	Flash - Initialisatie van DS-45DB081E-flashchip mislukt
5	Opslag - Fout bij lees-/schrijftoegang tot flashgeheugen
6	Extern RAM - Initialisatie van FM24V01A RAM-chip mislukt
7	Ventilatiemotor - Ventilatiemotor niet geïnitieerd
8	Applnit - Fout met betrekking tot de initialisatie van applicatiemodules
9	Modbus - Initialisatie van Modbus mislukt

Accessoires

Part No	Description
4003000075	HUMM / Capteur temp et humidité sans fil ou câblé
4001000121	HUMB / Capteur temp et humidité sans fil piles
4003000074	CO2M / Capteur temp hum et CO2 sans fil ou câblé
4003000076	PIRM / Capteur de présence sans fil ou câblé
4001000117	SSU-B / Commande 4 pos. sans fil piles (Blanc)
4001000122	SSU-BZ / Commande 4 pos. sans fil piles (Noir)
4001000119	SSU-R / Commande 4 positions sans fil (Blanc)
4001000123	SSU-RZ / Commande 4 positions sans fil (Noir)
4001000118	SSU-W / Commande 4 positions câblé (Blanc)
4001000124	SSU-WZ / Commande 4 positions câblé (Noir)
1009000140	EQ-WM / Kit mural pour écran VA Econiq
1009000129	ADVBSP / Siphon peu encombrant

Stroomsnelheid instellen

De unit heeft vier (4) door de gebruiker gedefinieerde snelheden, die instelbaar zijn in het menu met geavanceerde instellingen of via de app. De namen van de snelheidsmodi zijn aanpasbaar in de app.

Standaardnamen voor snelheidsmodi: -

- Laag
- Normaal (standaardbedrijfsmodus unit)
- Boost
- Zuiveren

Vorstbescherming

Vorstbescherming is nodig om te voorkomen dat condens in de warmtewisselaar bevroert bij lage temperaturen. Dit proces werkt volledig automatisch. De methode voor vorstbescherming hangt af van het model en gebouw waar het model is geïnstalleerd.

Voor gebouwen met een leksnelheid van 3m³/hr (bij 50Pa) moet een gebalanceerde vorstbeschermingsmodus worden gebruikt. Ook wanneer een verbrandingstoestel zonder speciale luchttoevoer aanwezig is moet een gebalanceerde modus worden gebruikt.

Luchtstroom (ongebalanceerd)

De luchtstroommodus vermindert de invoerstroom en vermeerderd de afvoerstroom in verschillende mate, afhankelijk van de temperatuur van de inkomende lucht. De unit blijft warmte terugwinnen tot temperaturen van “-20°C”. Vanaf dan schakelt de unit over op de 'Alleen afvoer'-modus.

Bypass (gebalanceerd)

De bypass-modus opent de zomer bypass en stopt het terugwinnen van warmte tot de buitentemperatuur voldoende is verhoogd.

Bypass-modus

De MVHR heeft een intelligente Zomer bypass-functie (SBP - Summer Bypass). Deze omzeilt de warmtewisselaar wanneer nodig om vrije koeling te bieden. Dit wordt geactiveerd wanneer de gewenste binnentemperatuur boven de omgevingstemperatuur ligt.

Vergeet niet dat het volume lucht dat door een ventilatiesysteem wordt geleverd een fractie is van het volume dat nodig is om een ruimte te verwarmen of koelen en dus niet alleen in staat is een ruimte voldoende af te koelen. Het levert echter wel een bijdrage.

Bedieningsmodi

Bypass-modus	Bediening
00 : Uit	De bypass-functie is uitgeschakeld. Bypass is actief tijdens antivries
01 : Normaal	De unit draait in normale modus, tenzij geannuleerd
02 : Avond fris	De unit draait 5 uur op een door de gebruiker geselecteerde modus voordat deze terugkeert naar normaal, tenzij geannuleerd
03 : Nacht fris*	De unit draait in een door de gebruiker geselecteerde modus, tenzij geannuleerd

De bypass-modus draait als de drempelwaarde voor zowel de binnen- als buitentemperatuur zijn overschreden en de buitentemperatuur onder de binnentemperatuur ligt.

Binnentemperatuur: Dit is de gewenste maximale binnentemperatuur. Boven de ingestelde binnentemperatuur wordt de bypass-functie actief.

De binnentemp moet 2-3°C hoger worden ingesteld dan de thermostaat van de centrale verwarming om te voorkomen dat de bypass in de winter actief wordt, en 2-3°C lager dan de thermostaat van een eventuele airconditioning.

Buitentemperatuur: Dit is de toegestane minimale buitenluchttemperatuur. De luchttemperatuur moet boven deze waarde uitkomen voordat de bypass actief wordt. Gebruik deze waarde om te voorkomen dat de bypass in de winter actief wordt.

De voorgestelde buitentemperatuur is 14°C, passend voor uw regio instellen.

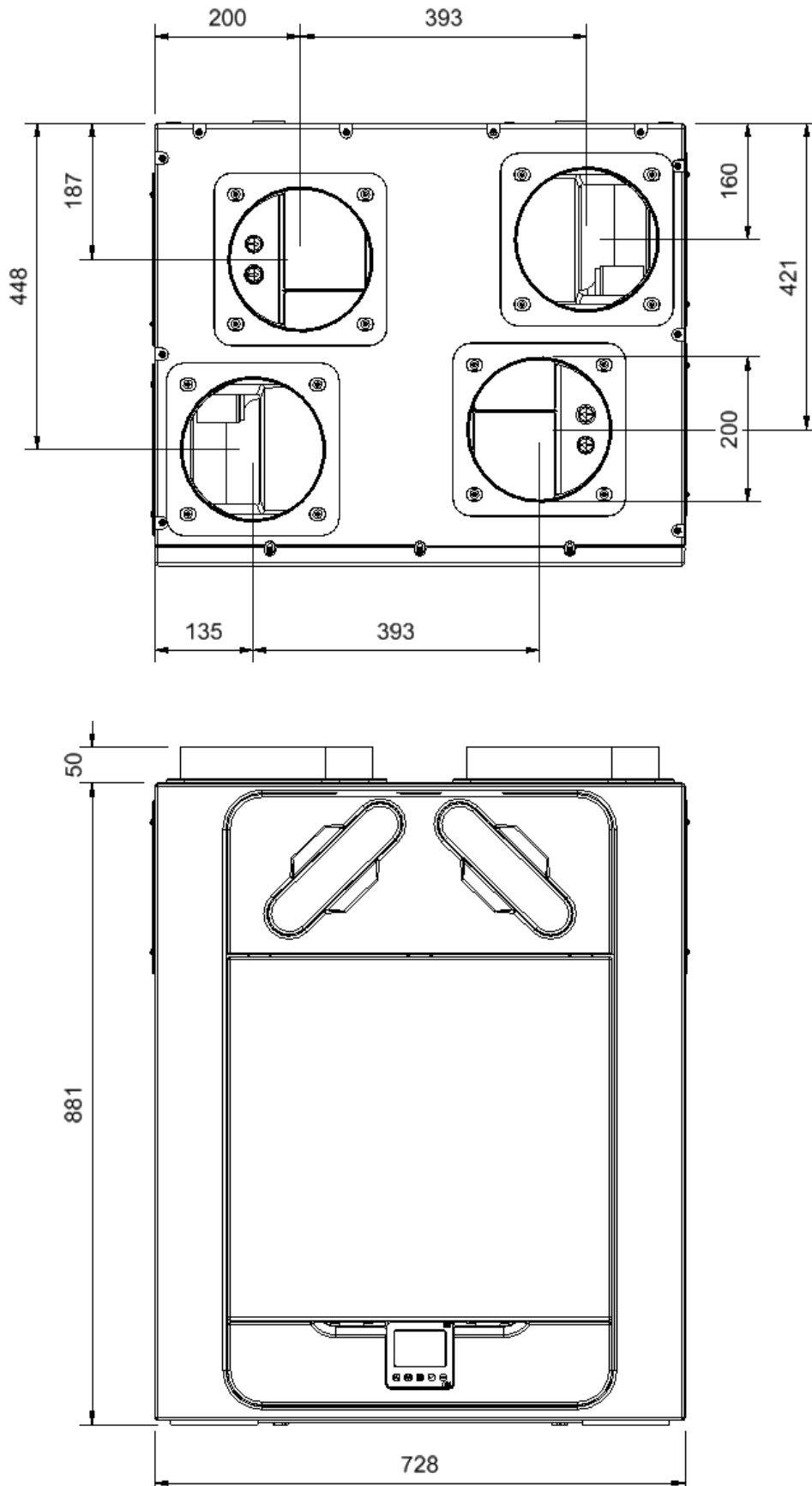
De bypass-modus wordt geannuleerd indien:

- De luchttemperatuur binnen onder de drempelwaarde voor de binnentemp komt, of
- De luchttemperatuur buiten onder de drempelwaarde voor de buitentemp komt

Wij raden aan dat de door de gebruiker gekozen modi voor Avond fris en Nacht fris hoger liggen dan de normale stroomsnelheid om te verhinderen dat de binnentemperatuur sneller daalt.

*De modus Nacht fris is bedoeld om 's nachts te koelen op momenten dat koeling belangrijker is dan een verhoging van geluid. Onthoud dat de lawaai door lucht in uw systeem wordt beïnvloed door de stroomsnelheid, kanaalontwerp, lay-out en afmeting en type van de gebruikte ventilatoren. Indien verbeteringen nodig zijn, neem dan contact op met uw installateur.

Productafmetingen



Verwijder de afdekking aan de voorkant (zie pagina 10) voor het typeplaatje.
(Het typeplaatje zit rechts van de controller).

Standaardinstellingen

Parameters	Instellingen
Inbedrijfnameschermen	
Land	Verenigd Koninkrijk
Datum	Automatisch – Fabrieksinstelling
Configuratie van unit	Rechtshandig
Filtercontrole	12 maanden
Bypass	Normaal
Modusnamen	Normaal, Boost, Laag, Zuiveren (alleen in de app)
Gebruikersmodus	
Boost blazen/afzuigen	450 = 225 m ³ /h / 600 = 300 m ³ /h
Normaal blazen/afzuigen	450 = 135 m ³ /h / 600 = 180 m ³ /h
Laag blazen/afzuigen	450 = 90 m ³ /h / 600 = 120 m ³ /h
Zuivering blazen/afzuigen	450 = 450 m ³ /h / 600 = 600 m ³ /h
Interne RV-modus	Aan
Instelpunt interne RV-modus	70%
Bedieningsmodus	Normaal
Vorstbescherming	Luchstroommodus
Modus-schema 1	Hele dag insteld op 00:00 (aan), 00:00 (uit) – niet actief
Modus-schema 2	Hele dag insteld op 00:00 (aan) 00:00 (uit) – niet actief
Servicetelefoon	Niet ingesteld (instelbaar in de app)
Vergrendelingscode instellen	0000
Binnentemperatuur	25 C
Buitentemperatuur	14 C
Boost nalooptijd	Uit (LS / SW alleen in de app)
Ingestelde nalooptijd boost	15
Boostvertraging	Uit (alleen in de app)
Ingestelde tijd boostvertraging	00 (alleen in de app)
LS1/LS2	Gebruikersmodus 3 (Boost)
SW1/SW2/SW3/SW4/SW5	Gebruikersmodus 3 (Boost)
Proportioneel 1/2	Vochtigheid – Boost, normaal (70 %) CO ₂ – Boost (2000 ppm), normaal (1000 ppm) Temperatuur - Boost (27°C, Normaal (17°C)

Productdossier - Lokale Vraagsturing (LDC)

Naam:	Vent-Axia	Vent-Axia
Model-ID (referentienr.):	Vent-Axia ECONIQ 450 & CO2 1004000259 & 1004000260	Vent-Axia ECONIQ 600 & CO2 1004000261 & 1004000262
SEC-klasse	A+	A+
SEC-waarde ('gemiddeld')	-44.38	-43.31
SEC-waarde ('warm')	-19.01	-18.16
SEC-waarde ('koud')	-89.46	-87.99
Label nodig? (Ja/nee = buiten bereik)	Ja	Ja
Aangegeven als: RVU of NRVU/UVU of BVU	RVU/UVU	RVU/UVU
Aandrijfsnelheid	Variabele snelheid	Variabele snelheid
Type HRS (recuperatief, regeneratief, geen)	Recuperatief	Recuperatief
Thermische eff.: [(%), N.V.T. (voor geen)]	91	89
Max. stroomsnelheid (m3/h)	450	600
Max. stroomingang (W): (@Max.stroomsnelheid)	206	338
LWA: Niveau geluidsvermogen (dB)	49.0	56.0
Ref. stroomsnelheid (m3/h)	0.08750	0.11669
Ref. drukverschil (Pa)	50	50
SPI [W/(m3/h)]	0.17	0.22
Besturingsfactor en besturingstypologie: (CTRL/Typologie)		
Besturingsparameter; CTRL	0.65	0.65
Besturingstypologie	Lokale besturingsvraag	Lokale besturingsvraag
Aangegeven: -Max interne en externe leksnelheden(%) voor BVU's of overdracht (alleen voor regeneratieve warmtewisselaars), -&Ext. Leksnelheden (%) voor UVU's met kanaal;	<5% intern, <5% extern	<5% intern, <5% extern
Gemengde snelheid voor BVU's zonder kanaal die niet geschikt zijn voor verbinding met een kanaal aan een van beide kanten of aan de kant van de afvoerlucht:	NVT	NVT
Positie en omschrijving van visuele filterwaarschuwing voor RVU's bedoeld voor gebruik met filter, inclusief tekst waarin wordt gewezen op het belang van regelmatige filtervervangingen voor goede prestaties en energiezuinige werking van de unit	Lees de gebruikersinstructies	Lees de gebruikersinstructies
Voor UVU's (Instructies installeer front gereguleerde toevoer/afvoerroosters)	NVT	NVT
Internetadres (voor demontage-instructies)	www.vent-axia.be	www.vent-axia.be
Gevoeligheid per variatie @ +20/-20 Pa: (voor VU's zonder kanaal)	NVT	NVT
Luchtdichtheid ID/OD-(m3/h) (voor VU's zonder kanaal)	NVT	NVT
Jaarlijks energieverbruik: AEC (kWh/a) per. m ²	1.37	1.64
Jaarlijks energieverbruik: AEC (kWh/a) per. 100 m ² .	137	164
Jaarlijkse warmtebesparing: AHS (kWh/a)		
AHS: Gemiddeld	47.14	46.73
AHS: Warm	21.32	21.13
AHS: Koud	92.22	91.41

Productdossier - Centrale Vraagsturing (CDC)

Naam:	Vent-Axia	Vent-Axia
Model-ID (referentienr.):	Vent-Axia ECONIQ 450 & CO2 1004000259 & 1004000260	Vent-Axia ECONIQ 600 & CO2 1004000261 & 1004000262
SEC-klasse	A+	A
SEC-waarde ('gemiddeld')	-42.17	-40.50
SEC-waarde ('warm')	-17.11	-15.73
SEC-waarde ('koud')	-86.70	-84.51
Label nodig? (Ja/nee = buiten bereik)	Ja	Ja
Aangegeven als: RVU of NRVU/UVU of BVU	RVU/UVU	RVU/UVU
Aandrijfsnelheid	Variabele snelheid	Variabele snelheid
Type HRS (recuperatief, regeneratief, geen)	Recuperatief	Recuperatief
Thermische eff.: [(%), N.V.T. (voor geen)]	91	89
Max. stroomsnelheid (m3/h)	450	600
Max. stroomingang (W): (@Max.stroomsnelheid)	206	338
LWA: Niveau geluidsvermogen (dB)	49.0	56.0
Ref. stroomsnelheid (m3/h)	0.09	0.12
Ref. drukverschil (Pa)	50	50
SPI [W/(m3/h)]	0.17	0.22
Besturingsfactor en besturingstypologie: (CTRL/Typologie)		
Besturingsparameter; CTRL	0.85	0.85
Besturingstypologie	Centrale vraagsturing	Centrale vraagsturing
Aangegeven: -Max interne en externe leksnelheden(%) voor BVU's of overdracht (alleen voor regeneratieve warmtewisselaars), -&Ext. Leksnelheden (%) voor UVU's met kanaal;	<5% intern, <5% extern	<5% intern, <5% extern
Gemengde snelheid voor BVU's zonder kanaal die niet geschikt zijn voor verbinding met een kanaal aan een van beide kanten of aan de kant van de afvoerlucht:	NVT	NVT
Positie en omschrijving van visuele filterwaarschuwing voor RVU's bedoeld voor gebruik met filter, inclusief tekst waarin wordt gewezen op het belang van regelmatige filtervervangingen voor goede prestaties en energiezuinige werking van de unit	Lees de gebruikersinstructies	Lees de gebruikersinstructies
Voor UVU's (Instructies installeer front gereguleerde toevoer/afvoerroosters)	NVT	NVT
Internetadres (voor demontage-instructies)	www.vent-axia.be	www.vent-axia.be
Gevoeligheid per variatie @ +20/-20 Pa: (voor VU's zonder kanaal)	NVT	NVT
Luchtdichtheid ID/OD-(m3/h) (voor VU's zonder kanaal)	NVT	NVT
Jaarlijks energieverbruik: AEC (kWh/a) per. m ²	2.03	2.48
Jaarlijks energieverbruik: AEC (kWh/a) per. 100 m ² .	203	248
Jaarlijkse warmtebesparing: AHS (kWh/a)		
AHS: Gemiddeld	46.57	46.03
AHS: Warm	21.06	20.81
AHS: Koud	91.10	90.04

Afvoer



Dit product mag niet met het gewone huisvuil worden afgevoerd. Indien mogelijk recycleren. Controleer bij uw gemeente voor advies over recycleren.

De garantie

Alleen van toepassing op in België en Nederland geïnstalleerde en gebruikte producten. Neem contact op met uw plaatselijke leverancier voor meer informatie over garantie buiten deze landen.

Vent-Axia biedt garantie op haar producten in het geval van materiaal- en fabricagefouten gedurende twee jaar vanaf de aankoopdatum en tot 30 maanden na de productiedatum. De kosten van demontage en montage vallen niet onder de garantie.

Indien een onderdeel defect blijkt te zijn, wordt het product gratis gerepareerd of, naar goedgevoelen van Vent-Axia, gratis vervangen mits dit product:

- Is geïnstalleerd en gebruikt volgens de bij de unit geleverde instructies.
- Is aangesloten op een geschikte elektrische voeding (de juiste spanning staat vermeld op het identificatieplaatje van het apparaat).
- Correct is gebruikt, niet is verwaarloosd of beschadigd.
- Niet door een onbevoegd persoon is gewijzigd/omgebouwd of gerepareerd.
- Er onderdelen zijn gebruikt die door de fabrikant zijn voorgeschreven en geleverd.

AANSPRAAK OP GARANTIE

Stuur het gehele product per post, franco naar uw oorspronkelijke leverancier of naar Vent-Axia of breng het persoonlijk langs. Zorg ervoor dat het product goed verpakt is en vergezeld gaat van een brief met de duidelijke vermelding "Garantieclaims" en een nauwkeurige omschrijving van het mankement. Voeg ook het aankoopbewijs bij met vermelding van de datum en plaats van aankoop.

Vent-Axia behoudt zich het recht voor om productwijzigingen en software-updates door te voeren zonder dat eerder geleverde producten worden bijgewerkt.

Deze garantie wordt u als extra service geleverd en heeft geen invloed op uw wettelijke rechten.

Vent-Axia.

België

Pieter Verhaeghestraat 8
8520 Kuurne
België
TEL: +32 56 36 21 20
www.vent-axia.be
info@vent-axia.be