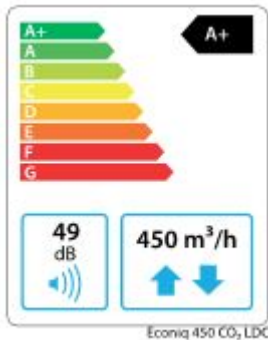


# TECHNISCHE FICHE VENT-AXIA ECONIQ 450 (CO<sub>2</sub>)

Balansventilatie met warmteterugwinning en vraagsturing



Vent-Axia Econiq is een gamma van 3 ventilatietoestellen (300/450/600 m<sup>3</sup>/h) voor balansventilatie met warmteterugwinning (systeem D) en geschikt voor energiezuinige woningen en appartementen. Vent-Axia Econiq voert verontreinigde lucht af naar buiten en verse gefilterde buitenlucht aan naar de leefruimtes. De ventilatie units hebben alles aan boord om een gezond binnenklimaat te creëren en de gebruiker te informeren via kleurcodes op de App.

Ingebouwde CO<sub>2</sub>-sensor (EQ450 CO<sub>2</sub>), ruimte sensoren, bedieningen, een gratis mobiele applicatie, check. In combinatie met eigen ecosysteem van draadloze of bekabelde bedieningen en sensoren zorgt de unit voor een automatische, stille en energiezuinige ventilatie.

## EIGENSCHAPPEN

- EPP behuizing met ABS omkasting;
- Boven- en zijaan sluitingen Ø200mm;
- Geleverd met 1.5m kabel en eurostekker;
- Kunststof tegenstroom warmtewisselaar;
- 2 energiezuinige EC-motoren;
- 2 lagedruk G4-filters met geplooid medium en filterindicatie (ISO Coarse 65%);
- 100% bypass: Een dubbele klep sluit de wisselaar af en opent de bypass langs de wisselaar;
- Ingebouwde CO<sub>2</sub>-sensoren (EQ450 CO<sub>2</sub>), vochtsensoren, temperatuursensoren en druksensoren;
- On-board display met tiptoetsen;
- Service via de voorzijde van de ventilatie unit;
- Inclusief montagebeugel en condens afvoerdop (membraansifon 32mm optioneel);
- Geïntegreerde elektronica met RF, Bluetooth, Wifi en signaal ingangen.

## PRESTATIES

- Luchtvolume: 450 m<sup>3</sup>/h bij +200Pa weerstand;
- 4 instelbare ventilatiestanden (instelling in % of m<sup>3</sup>/h) ;
- Extra reserve beschikbaar voor correcte inregeling;
- Hoog thermisch rendement volgens NBN EN308;
- Automatische regeling van het ingestelde luchtvolume dankzij de 'constant flow' functie;
- Geschikt voor vraagsturing op basis van CO<sub>2</sub>-meting;
- Vorstbescherming via tijdelijke onbalans regeling;
- Passieve koeling het ganse jaar door d.m.v. een modulerende bypass.

## INSTALLATIE

- Digitaal omkeerbaar naar een linkse of rechtse uitvoering;
- Installatie van luchtkanalen zijlings of bovenaan op de unit naargelang de situatie;
- Inregeling en bediening op het on-board display of de gratis mobiele applicatie;
- Draadloos of bekabeld aansluiten van bedieningen en sensoren;
- Meerdere signaal ingangen voor externe bedieningen;
- Uitgebreide instellingen via de mobiele applicatie met volledige installatiewizard;
- Import van instellingen d.m.v. een voorbereid databestand;
- Kopieerfunctie: kopie van instellingen naar diverse units;
- Exporteer het indienststellingrapport via mail of bericht naar de backoffice.

# TECHNISCHE FICHE VENT-AXIA ECONIQ 450 (CO<sub>2</sub>)

Balansventilatie met warmteterugwinning en vraagsturing

## BEDIENING

### ON-BOARD

- 4 ventilatiestanden: laag - normaal - hoog - intens;
- Weekprogramma/stille uren;
- Een geïntegreerde vochtsensor meet de luchtvochtigheid uit de natte ruimtes en past het luchtvolume aan;
- Geïntegreerde CO<sub>2</sub>-sensor (EQ450 CO<sub>2</sub>) past de ventilatie intensiteit aan op basis van de aanwezigheid in de woning ( $f_{\text{reduc}}$  0,93);
- Filter en storingsmelding.

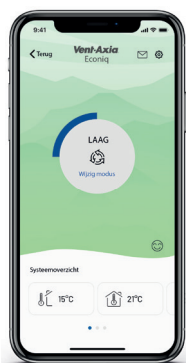
### EXTERNE BEDIENINGEN

- Tot 32 externe bedieningen mogelijk (zie accessoires);
- 4-standenschakelaar;
- CO<sub>2</sub>-, temperatuur-, vocht- of aanwezigheidssensoren (PIR);
- Uitgebreide bediening via de mobiele applicatie (home Wifi);
- Gebouwbeheer (Modbus);
- Communicatie: RF868 Mhz, RS485 ingang, Modbus, Bluetooth, Wifi, 5 digitale ingangen (omkeerbaar), 2 LS-ingangen, 2 0-10V ingangen, LED-output.

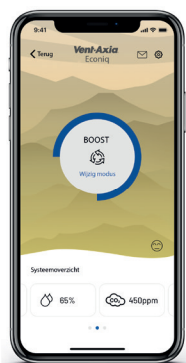
### APP FUNCTIES

- Automatische update;
- Installatiewizard;
- Wifi-instellingen;
- Zone manager;
- Servicedetails;
- Programmatie en stille uren;
- Vakantiemodus;
- IAQ manager;
- Data monitoring;
- Instellingen rapport;
- Instellen ventilatiestanden.

Inzicht in binnenluchtkwaliteit



Goede luchtkwaliteit



Matige luchtkwaliteit



Slechte luchtkwaliteit

## CERTIFICATIE

Ecodesign energieklasse	A+
Ecodesign luchtvolume (100 Pa)	450 m <sup>3</sup> /h
Ecodesign geluidsvermogen	49 dB(A)
Thermisch rendement bepaald volgens NBN EN308	84% bij 450 m <sup>3</sup> /h 85% bij 401 m <sup>3</sup> /h 86% bij 350 m <sup>3</sup> /h 87% bij 300 m <sup>3</sup> /h
Opgenomen vermogen P max	2 x 103 W (205 W)
Type bypass	Volledige bypass
Automatische regeling	Ja, < 5% afwijking
Vraagsturing	Interne CO <sub>2</sub> -sensor ( $f_{\text{reduc}}$ : 0.93) CO <sub>2</sub> -sensoren in belangrijke leef- en slaapruijme ( $f_{\text{reduc}}$ : 0.87) CO <sub>2</sub> -sensoren in elke slaapkamer ( $f_{\text{reduc}}$ : 0.70) CO <sub>2</sub> -sensoren in elke droge ruimte ( $f_{\text{reduc}}$ : 0.61)
Reductiefactor voor berekening en evaluatie van het oververhittingsrisico	$f_{\text{reduc, cool}} = 1$ $f_{\text{reduc, overh}} = 1$

# TECHNISCHE FICHE VENT-AXIA ECONIQ 450 (CO<sub>2</sub>)

Balansventilatie met warmteterugwinning en vraagsturing

## UITVOERINGEN

Artikelnummer	Omschrijving
1004000259	EQ 450 / Vent-Axia Econiq 450
1004000260	EQ 450 / Vent-Axia Econiq 450 CO <sub>2</sub>

## ACCESSOIRES

### SERVICE

Artikelnummer	Omschrijving
5501000722	FP-EQML G4 / VA Econiq 450-600 filter G4 (2 stuks)
5501000723	FI-EQ 450/600 M5 / 2x M5 filter voor VA Econiq 450/600
5501000724	FI-EQ 450/600 F7 / 2x F7 filter voor VA Econiq 450/600

### INSTALLATIE

Artikelnummer	Omschrijving
1009000139	EQ-AS 200 / Aansluiting 200mm EQ 450-600 (2 stuks)
1009000140	EQ-WM / Muurkit voor VA Econiq display
1009000129	ADVBSP / Plaatsbesparende sifon
1009000144	EQ-ENTML / Enthalpiecel voor VA Econiq 450-600

### BEDIENING

Artikelnummer	Omschrijving
4001000117	SSU-B / 4-standenschakelaar draadloos, batterijen, wit
4001000122	SSU-BZ / 4-standenschakelaar draadloos, batterijen, zwart
4001000119	SSU-R / 4-standenschakelaar draadloos, 230V, wit
4001000123	SSU-RZ / 4-standenschakelaar draadloos, 230V, zwart
4001000118	SSU-W / 4-standenschakelaar RS485, 230V, wit
4001000124	SSU-WZ / 4-standenschakelaar RS485, 230V, zwart

### SENSOREN

Artikelnummer	Omschrijving
4003000074	CO2M / CO <sub>2</sub> -sensor, draadloos/RS485, 230 V
4001000121	HUMB / Temperatuur en vochtsensor, draadloos, batterijen
4003000075	HUMM / Temperatuur en vochtsensor, draadloos/RS485, 230 V
4003000076	PIRM / Aanwezigheidsensor PIR, 230V



SSU-x



SSU-xZ



HUMM  
CO2M



HUMB

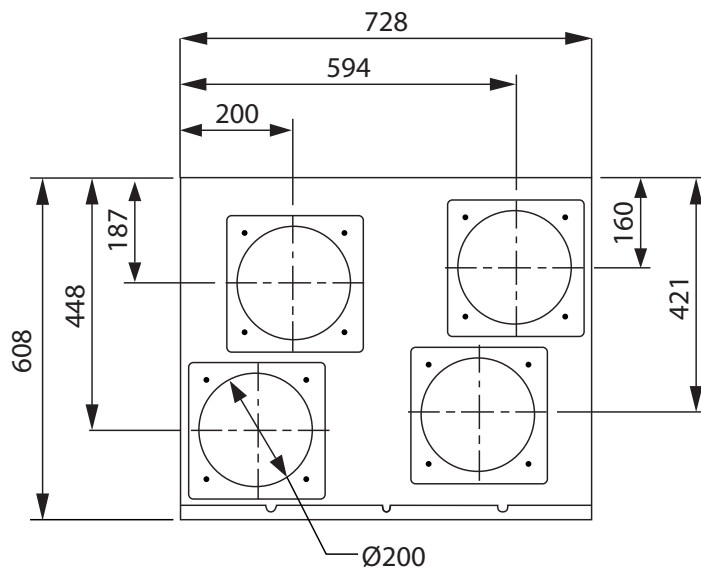
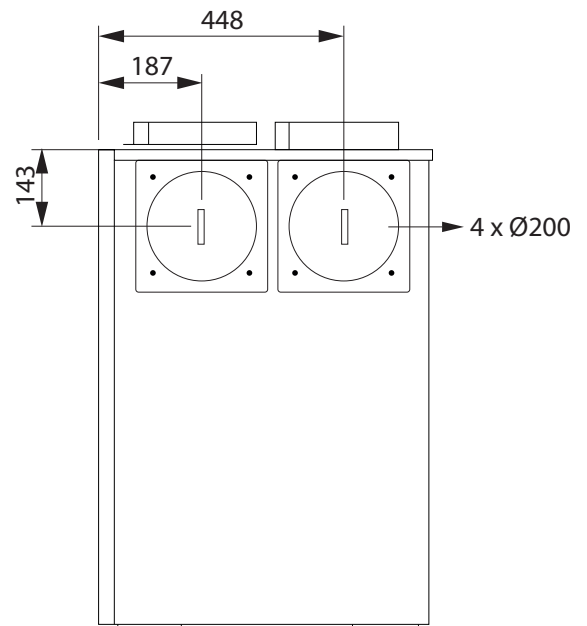
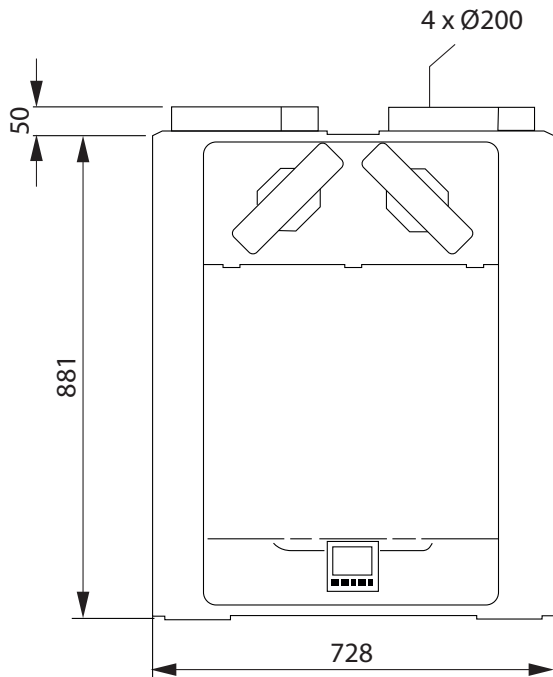


PIRM

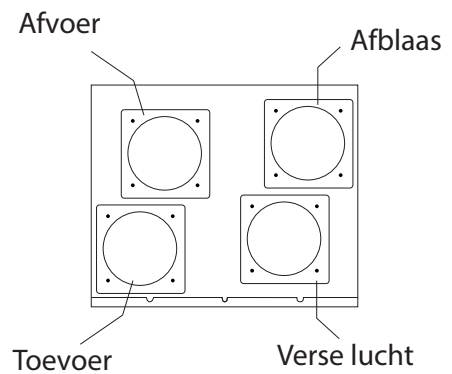
# TECHNISCHE FICHE VENT-AXIA ECONIQ 450 (CO<sub>2</sub>)

Balansventilatie met warmteterugwinning en vraagsturing

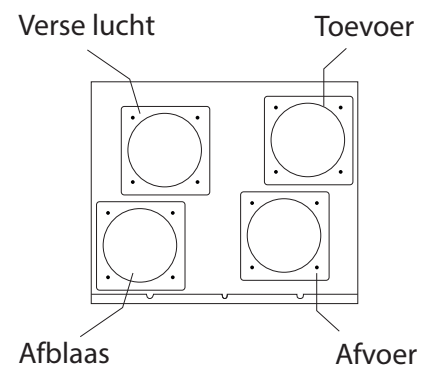
## AFMETINGEN (IN MM)



Rechts



Links



# TECHNISCHE FICHE VENT-AXIA ECONIQ 450 (CO<sub>2</sub>)

Balansventilatie met warmteterugwinning en vraagsturing

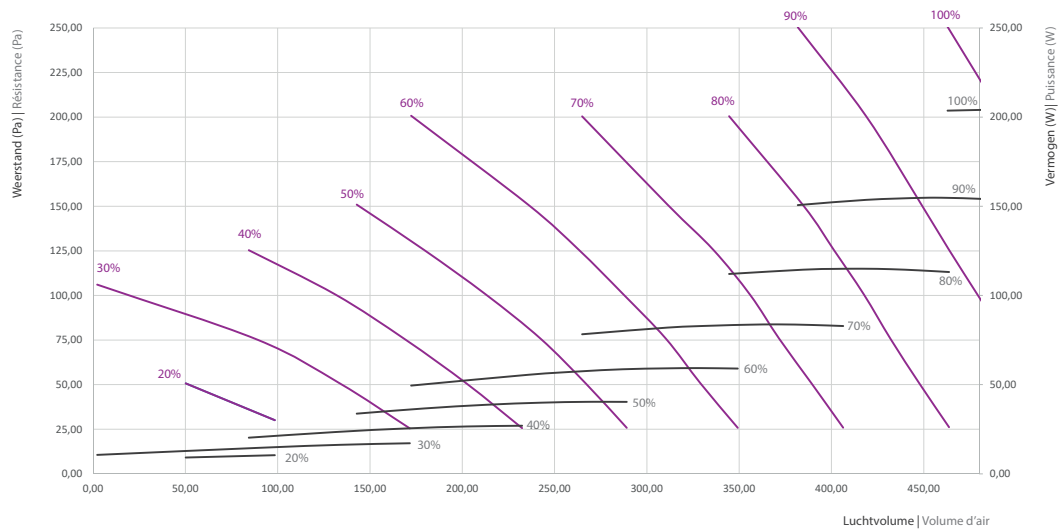
## TECHNISCHE WAARDES

Luchtvolume werkingsgebied	100-450 m <sup>3</sup> /h
Afmetingen (Br x D x H, in mm)	733x608x881 mm
Gewicht	50 kg
Aansluitdiameter in mm	Ø200mm (boven/zij)
Aanbevolen luchtvolume bij 150Pa	450 m <sup>3</sup> /h
Max. luchtvolume bij 200 Pa	450 m <sup>3</sup> /h
Max. beschikbare externe weerstand	225 Pa
Debietsreserve op de ventilatie-unit	30 m <sup>3</sup> /h
Materiaal en type warmtewisselaar	Kunststof tegenstroom warmtewisselaar
Spanning	230 V 50 Hz
Condensafvoeraansluiting	1-1/4" 32mm
Omkastingskleur	Wit
Omkastingsmateriaal	ABS
Body materiaal	EPP
Type zomerbypass	100% bypass
Bypass inschakeltemperatuur	Instelbaar vanaf app
Ingebouwde sensoren	2 temperatuur-sensoren 2 vocht- en temperatuursensoren 4 verschildruksensoren 2 CO <sub>2</sub> -sensoren (EQ450 CO <sub>2</sub> )
Bedraad netwerk (BUS)	RS485
Communicatie	RF868 Mhz Radio, Wifi 2.4G, Bluetooth
Filterklasse toevoer	G4, Iso Coarse 65%
Filterklasse afvoer	G4, Iso Coarse 65%
Filterafmetingen	535x165x35mm
Vervangfilters	G4/M5/F7

# TECHNISCHE FICHE VENT-AXIA ECONIQ 450 (CO<sub>2</sub>)

Balansventilatie met warmterugwinning en vraagsturing

## PRESTATIEGRAFIEKEN



## VERMOGENS

Luchtvolume in m <sup>3</sup> /h	Weerstand in Pa	Vermogen in W	SFP in W/m <sup>3</sup>
250	50	37	0,15
300	50	51	0,17
300	100	64	0,21
350	100	83	0,24
350	150	102	0,29
400	100	108	0,27
400	150	127	0,32
450	100	135	0,30
450	150	156	0,35
450	200	182	0,40

## AKOESTISCHE GEGEVENS

Luchtvolume in m <sup>3</sup> /h	Weerstand in PA	Geluidsvermogen toevoerlucht in dB(A)	Geluidsvermogen afvoerlucht in dB(A)	Break-out geluidsvermogen in dB(A)	Break-out geluidsdruk in dB(A) 1 m
150	25	47,9	34,0	36,7	25,7
200	50	54,1	38,9	42,9	31,9
250	100	59,9	44,2	48,0	37,0
300	100	62,4	46,3	49,8	38,8
350	150	65,8	49,4	54,1	43,1
400	150	67,9	50,0	54,5	43,5
450	100	69,2	51,9	56,2	45,2
450	150	61,8	51,8	57,6	46,6
450	200	70,8	52,5	58,1	47,9

\* Geluidsvermogen bepaald volgens BS EN 13141-7:2021, frequenties 63Hz tot 8kHz.

Kastuitstraling en Kanaal Geluidsvermogen niveau in LwA (Overall A-weighted Sound Power Level dB(A), corrected for background)

# TECHNISCHE FICHE VENT-AXIA ECONIQ 450 (CO<sub>2</sub>)

Balansventilatie met warmteterugwinning en vraagsturing

## TOTAALOPLOSSING

