



Training Warmtepompen

Dinsdag 17 juni 2025

van 9u tot 13u
broodjeslunch voor elke deelnemer

Drukkerijstraat 11 A
9240 Zele
tel 052 25 81 30



Duurzame warmte en koelte voor elk project

Bouwprojecten moeten voldoen aan steeds strengere eisen op het gebied van energieprestatie. Met een warmtepomp kan er efficiënt verwarmd en gekoeld worden. Maar hoe zien deze oplossingen er uit? En hoe kan dit op een eenvoudige manier geïmplementeerd worden in projecten?

Schrijf in via QR, of vul in en mail ons dit document door

Firma:.....
Straat + nr:
Postcode :
Gemeente :
Aantal personen :
Naam:
GSM:

Technisch inzicht warmtepompen & koeltechnische + leren hoe Amber/WPU/WPV te installeren

Definiëring & benodigde voorzieningen:

- hoe ziet jouw installatie eruit
- de voordelen hiervan

Koeltechnische werking & bronnen:

- effect van koelmiddel op de werking
- mogelijke energiebronnen en implementatie

Vermogens bepalen, rendementen optimaliseren & dimensionering:

- bepaling & optimalisatie van het rendement
- monovalente en bivalente systemen

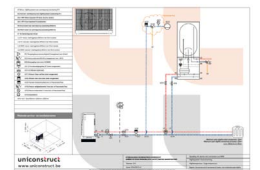
Installatie van Amber R290 monoblock lucht/water warmtepomp:

- technische kenmerken en functionaliteiten
- installeren, monteren en aansluiten

Installatie van WPU 5G geothermische water/water warmtepomp:

- technische kenmerken en functionaliteiten
- installeren, monteren en aansluiten

Technische werking & installatie WPV 3G voorraadvat (sanitair warm water).



Schrijf je snel in

via deze link
of scan de QR-code

Training Warmtepompen

Residentieel toepassen

UITGEBREIDE MOGELIJKHEDEN

Een goed ontworpen warmtepompsysteem zorgt voor energie-efficiënte verwarming, koeling & sanitair warm water, zelfs tijdens vrieskou en een hittegolf.

Efficiënt ontwerp:

- Lage temperatuur afgiftesysteem
- Geothermie op puur water (geen glycol)
- Energie in de woning i.p.v in een buffervat
- Passieve koeling voor ene aangenaam comfort

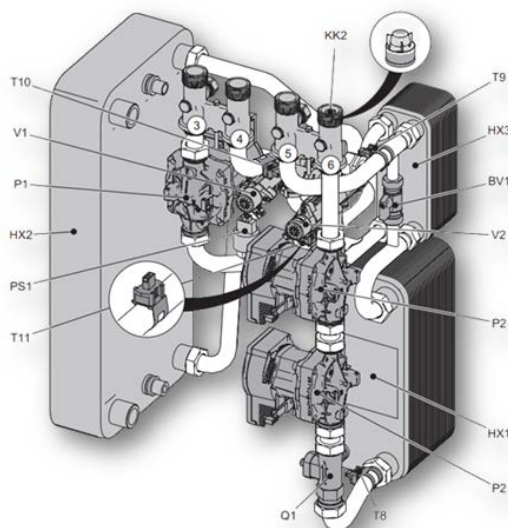
Tijdens onze opleiding maak je kennis met deze verschillende mogelijkheden. We bieden diepgaande inzichten en praktische kennis over de nieuwste technieken en ontwerpen in de warmtepomptechnologie.

UNIEKE SERVICEVERLENING

- Opmaak van een duidelijke & complete offerte voor uw project
- Calculatie van warmteverliezen & geothermische boringen
- Ondersteuning bij ontwerp & plaatsing
- Opstart warmtepomp optioneel mogelijk
- Integratie met andere energietechnieken zoals ventilatie, klimaatvloer, PV-installatie en EV-laadpalen

TIPS & TRICKS

Vanuit de praktijk leren we heel wat bij van onze klanten... Deze ervaring delen we dan ook graag met handige tips & tricks voor een snelle en efficiënte plaatsing te garanderen.



Inhoud training

Deze opleiding warmtepompen biedt een uitgebreide technisch inzicht met de essentiële principes en praktijken van warmtepompen. Na het voltooien van de opleiding warmtepompen zul je een vergevorderde kennis hebben in warmtepomptechnieken en concepten, waardoor je in staat zult zijn om beter te begrijpen hoe warmtepompen werken te optimaliseren en te plaatsen, en dit voor verschillende toepassingen. Je zult de nodige kennis hebben om weloverwogen beslissingen te nemen met betrekking tot het ontwerp, onderhoud en verbeteringen van een warmtepompsysteem.

Voor wie ?

- De opleiding is gratis.
- Uitsluitend voor professionals (aannemers, vakman, installateur ...)
- Opgelet: aantal inschrijvingen is beperkt, wees er snel bij.

